

CRTC系列Micro螺纹气缸，Ø 6-16 mm

1

单作用缸体外部带螺纹的Micro气缸适合安装在空间狭小的地方或可直接装在机器内部，这要归功于外底部处的O形圈，该圈的密封性能极佳。

注意：如果气缸需要做高频运行，建议当气缸活塞杆伸出运行时，不要用足气缸的全行程。

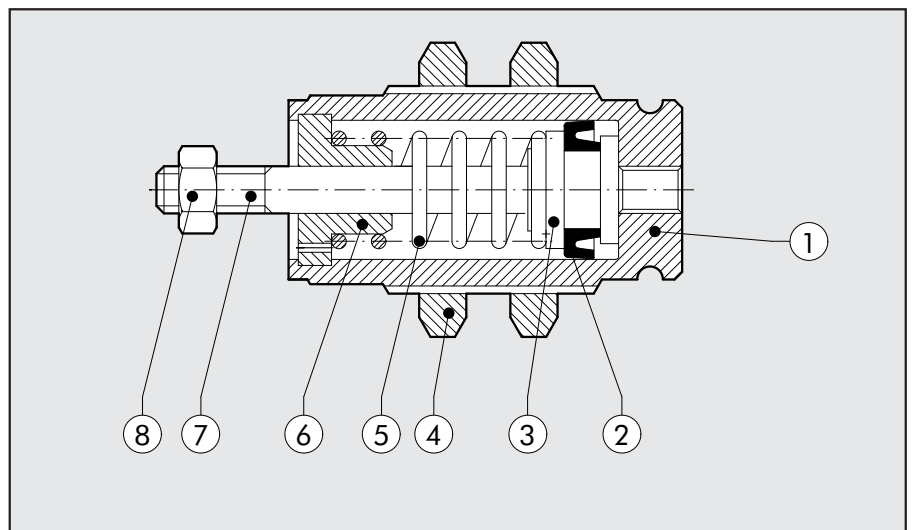


技术参数

工作压力	NBR		
工作	2至8 bar (0.2至0.8 Mpa)		
介质	-10至+80		
缸径	mm 6 ; 10 ; 16		
行程	mm 5 ; 10 ; 15		
接口	M5		
型式	单作用		
结构特点	机械		
气缸后端的O形圈（供货时不包括）	Ø	O形圈	
	6	7x1	
	10	9.5x1.5	
	16	16x1.5	
重量	[g]	Ø	行程
			5 10 15
		6	14 16 19
		10	30 35 40
		16	76 84 90

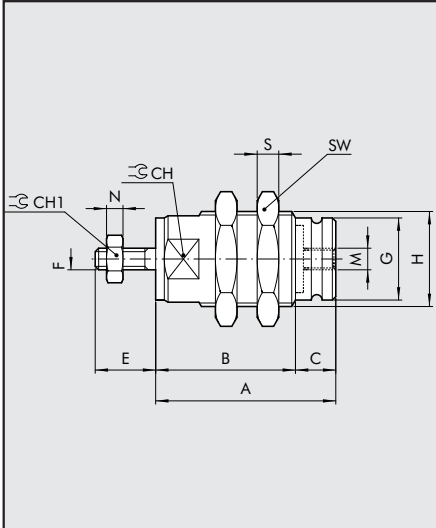
零部件

- ① 缸体：镀镍黄铜
- ② 活塞密封圈：NBR橡胶
- ③ 活塞/活塞杆：AISI 303
(用于Ø 6 - Ø 10)
- ④ 活塞：黄铜 (用于Ø 16)
- ⑤ 螺母：镀锌
- ⑥ 弹簧：钢
- ⑦ 黄铜轴套
- ⑧ 活塞杆：AISI 303钢 (用于Ø 16)
- ⑨ 螺母：镀锌



螺纹气缸 Ø 6, 10, 16

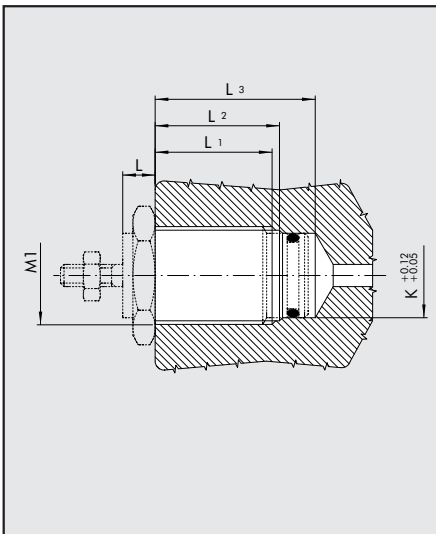
Ø	A			行程			B			行程			C	CH	CH1	E	F	G	H	M	N	S	SW
	5	10	15	5	10	15	5	10	15														



6	19.5	26.5	33.5	14.5	21.5	28.5	5	9	5.5	8	M3	8.5	M10x1	M5	2.4	3	14
10	23	29.5	36.5	16	22.5	29.5	7	14	7	10.5	M4	12	M15x1.5	M5	2	4	19
16	27	32	37	21	26	31	6	20	8	13	M5	19	M22x1.5	M5	4	5	27

安装底座

Ø	L			行程			L1			行程			L2			行程			L3	行程	K	M1
	5	10	15	5	10	15	5	10	15	5	10	15	5	10	15							



6	5	5	5	10	17	24	12	19	26	16	24	31	8.5	M10x1
10	6	6	6	11	17	24	13	19	26	20	26	34	12	M15x1.5
16	7	7	7	15	20	25	17	21	27	26	31	36	19	M22x1.5

代号含义

气缸	C	R	T	C	0	1	0	0	0	1	0	S	0	0	0	0
	型式			直径	行程			型式	进一步说明	特殊设计						
Micro 螺纹气缸				006	0005			单作用								
				010	0010			活塞杆回缩								
				016	0015											

订货代号

代号	说明
W1000060005	气缸CRTC-006-0005-S000-00
W1000060010	气缸CRTC-006-0010-S000-00
W1000060015	气缸CRTC-006-0015-S000-00
W1000100005	气缸CRTC-010-0005-S000-00
W1000100010	气缸CRTC-010-0010-S000-00
W1000100015	气缸CRTC-010-0015-S000-00
W1000160005	气缸CRTC-016-0005-S000-00
W1000160010	气缸CRTC-016-0010-S000-00
W1000160015	气缸CRTC-016-0015-S000-00

进一步说明 = 暂不提供
特殊设计