

ISO 15552 VDMA 系列气缸 (原ISO 6431)

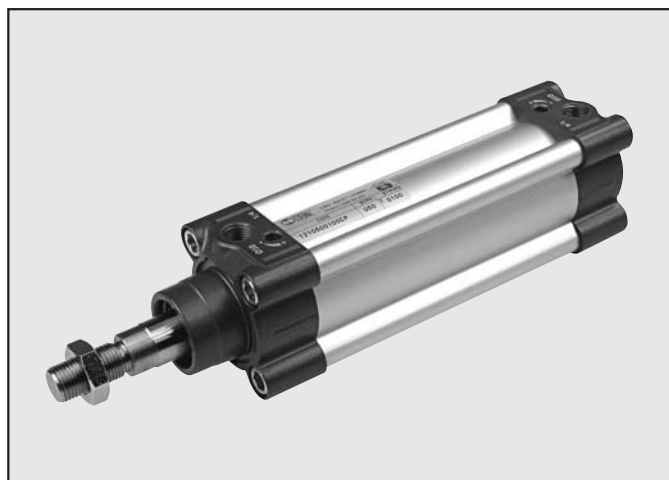
Ø 32-125 mm



1

该气缸符合ISO 15552 VDMA 标准, 型式多样, 附件范围广:

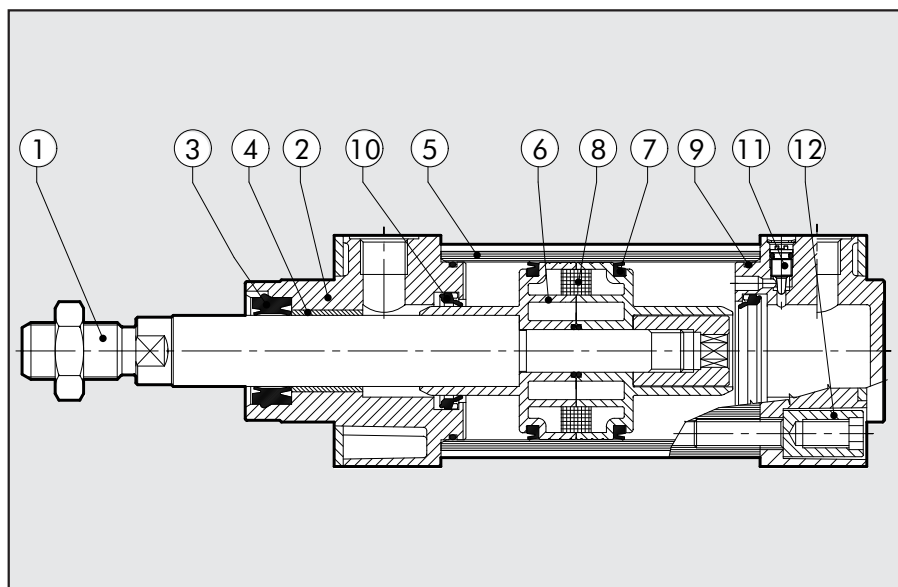
- 配置: 带磁环或不带磁环
- 型式: 单作用、双作用、单出杆、双出杆
- 密封圈: NBR, 聚氨酯和 FKM/FPM (适合高温)
- 可根据需要提供特殊配置
- 附件: 安装附件, 导向装置和活塞杆机械锁定装置



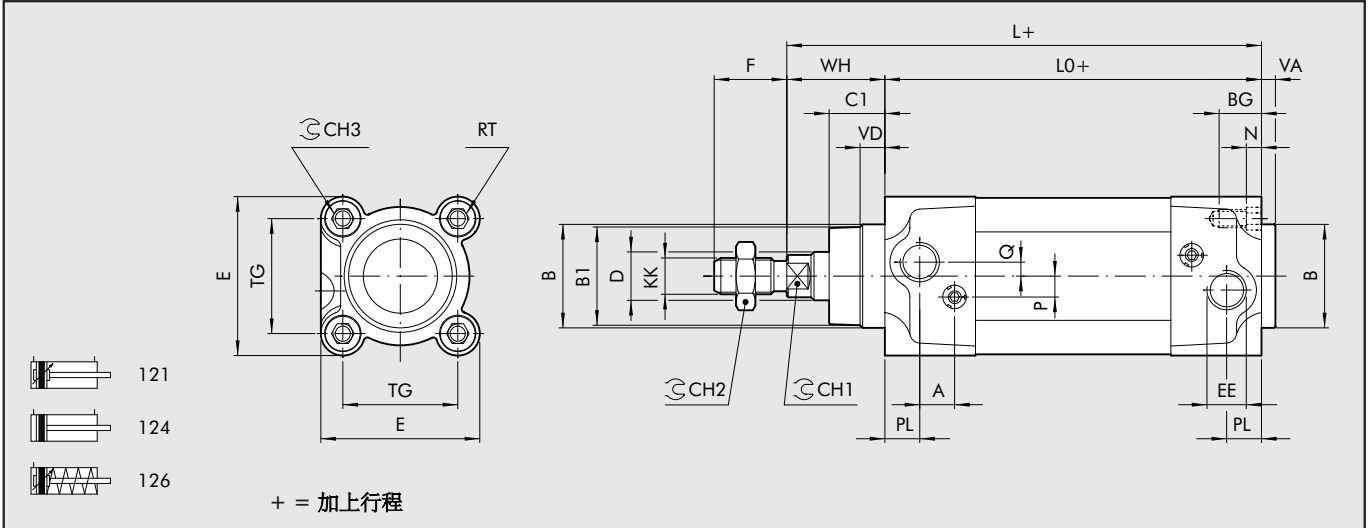
技术参数	聚氨酯	NBR	FKM/FPM	低温	
工作压力	最大工作压力: 10 bar (最大工作压力: 1 MPa - 145 psi)				
工作温度	Ø 32 - 63	-20°C - +80°C (无磁环) -20°C - +70°C (带磁环)	-10°C - +80°C (无磁环) -10°C - +70°C (带磁环)	-10°C - +150° (无磁环)	-35°C - +80°C
	Ø 80 - 125	-10°C - +80°C (无磁环) -10°C - +70°C (带磁环)	-10°C - +80°C (无磁环) -10°C - +70°C (带磁环)	-10°C - +150° (无磁环)	-35°C - +80°C
介质	未润滑空气。若润滑, 则必须持续润滑。				
缸径	Ø 32; Ø 40; Ø 50; Ø 63; Ø 80; Ø 100; Ø 125				
结构型式	端盖, 带 Tap Tite 螺栓				
标准行程 †	单作用: 缸径 Ø 32-63, 行程 0-250 mm 双作用: 缸径 Ø 32-80, 行程 25-2800 mm 缸径 Ø 100-125, 行程 25-2600 mm				
型式	† 为最大推荐行程。如果行程超过此最大值可能会导致气缸运行故障 双作用缓冲、单作用 (缩回, 缓冲)、双出杆缓冲、长缓冲、高温、活塞杆锁定 低噪音、油密封、油密封双出杆、低摩擦、无爬行 *				
磁性感应	所有型式均带磁环, 也可根据要求提供不带磁环的型式。				
起动力	Ø 32; 40: 0.4 bar Ø 50; 63 行程小于 1500 mm: 0.3 bar; 行程大于或等于 1500 mm: 0.4 bar Ø 80; 100; 125 行程小于 1500 mm: 0.2 bar; 行程大于或等于 1500 mm: 0.4 bar				
推力和拉力 (6 bar 时)	参见 1.1/05 页上的技术资料概览				
重量	参见 1.1/06 页上的技术资料概览				
	* 该系列无爬行气缸仅使用未润滑空气作介质				

零部件

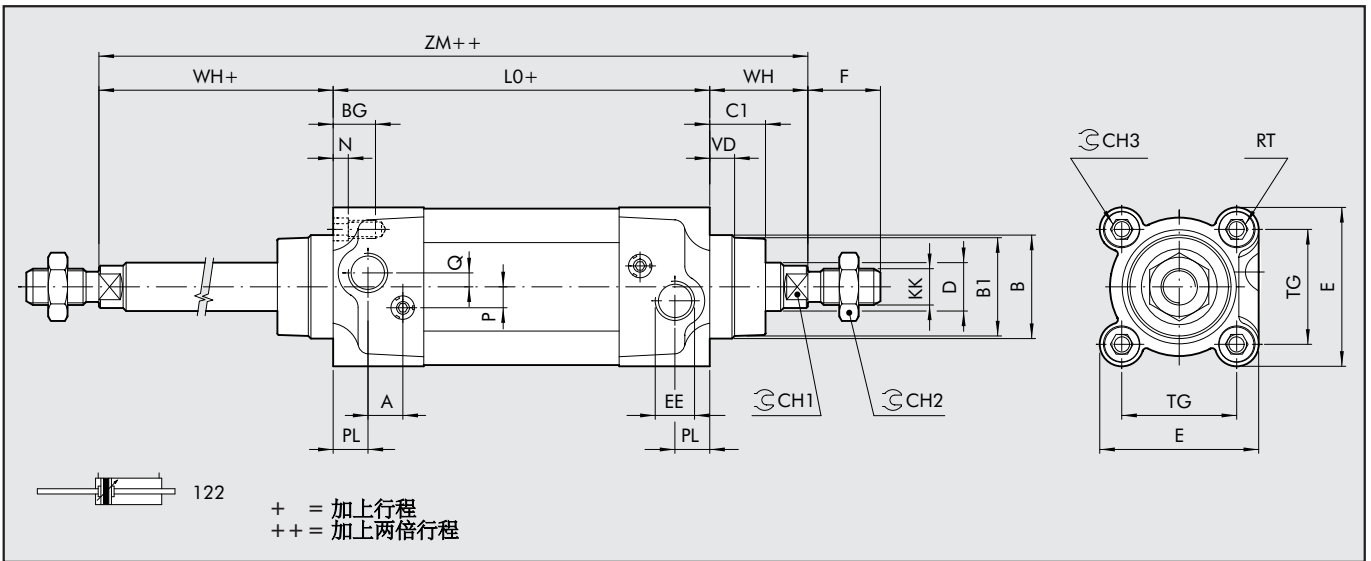
- ① 活塞杆: C45 钢或不锈钢, 镀厚层铬
- ② 端盖: 压铸铝, 切削加工
- ③ 活塞杆密封圈: 聚氨酯, NBR 或 FKM/FPM
- ④ 导向套: 青铜带钢环, 内嵌 PTFE 材质
- ⑤ 壳体: 铝合金型材, 表面阳极氧化处理
- ⑥ 半活塞: 自润滑高分子聚合材质, 缓冲小活塞, 头部为橄榄形 (铝, 带 PTFE 密封衬垫, 用于缸径 80-100-125)
- ⑦ 活塞密封圈: 聚氨酯, NBR 或 FKM/FPM
- ⑧ 磁环: 塑性磁条
- ⑨ 静态 O 形圈: NBR 或 FKM/FPM
- ⑩ 缓冲垫圈: 聚氨酯, NBR 或 FKM/FPM
- ⑪ 缓冲调节阀: OT 58, 缓冲节流阀全部打开, 也可确保安全
- ⑫ 螺丝: Tap Tite 组件



标准型气缸



双出杆型气缸



Ø	PL	VD	A	B	B ₁	WH	C ₁	CH ₁	CH ₂	CH ₃	KK	D	TG	VA	F	EE	RT	E	L	L ₀	ZM	BG	N	P	Q
32	10	6.5	10	30	28	26	16	10	17	6	M10x1.25	12	32.5	4	22	G1/8	M6	46	120	94	146	14.5	4.5	6	4
40	12	8	10	35	33	30	20	13	19	6	M12x1.25	16	38	4	24	G1/4	M6	54	135	105	165	14.5	4.5	6	4
50	14	13	10	40	38	37	25	17	24	8	M16x1.5	20	46.5	4	32	G1/4	M8	64.5	143	106	180	17.5	5.5	6	6
63	16	14	10	45	40	37	25	17	24	8	M16x1.5	20	56.5	4	32	G3/8	M8	75.5	158	121	195	17.5	5.5	6	6
80	18	12	12	45	43	46	33	22	30	10	M20x1.5	25	72	4	40	G3/8	M10	94	174	128	220	21.5	5.5	10	7
100	20	14	12	55	49	51	38	22	30	10	M20x1.5	25	89	4	40	G1/2	M10	111	189	138	240	21.5	5.5	10	7
125	25	20	10	60	54	65	45	27	41	12	M27x2	32	110	6	54	G1/2	M12	135	225	160	290	25.5	6.5	12	8

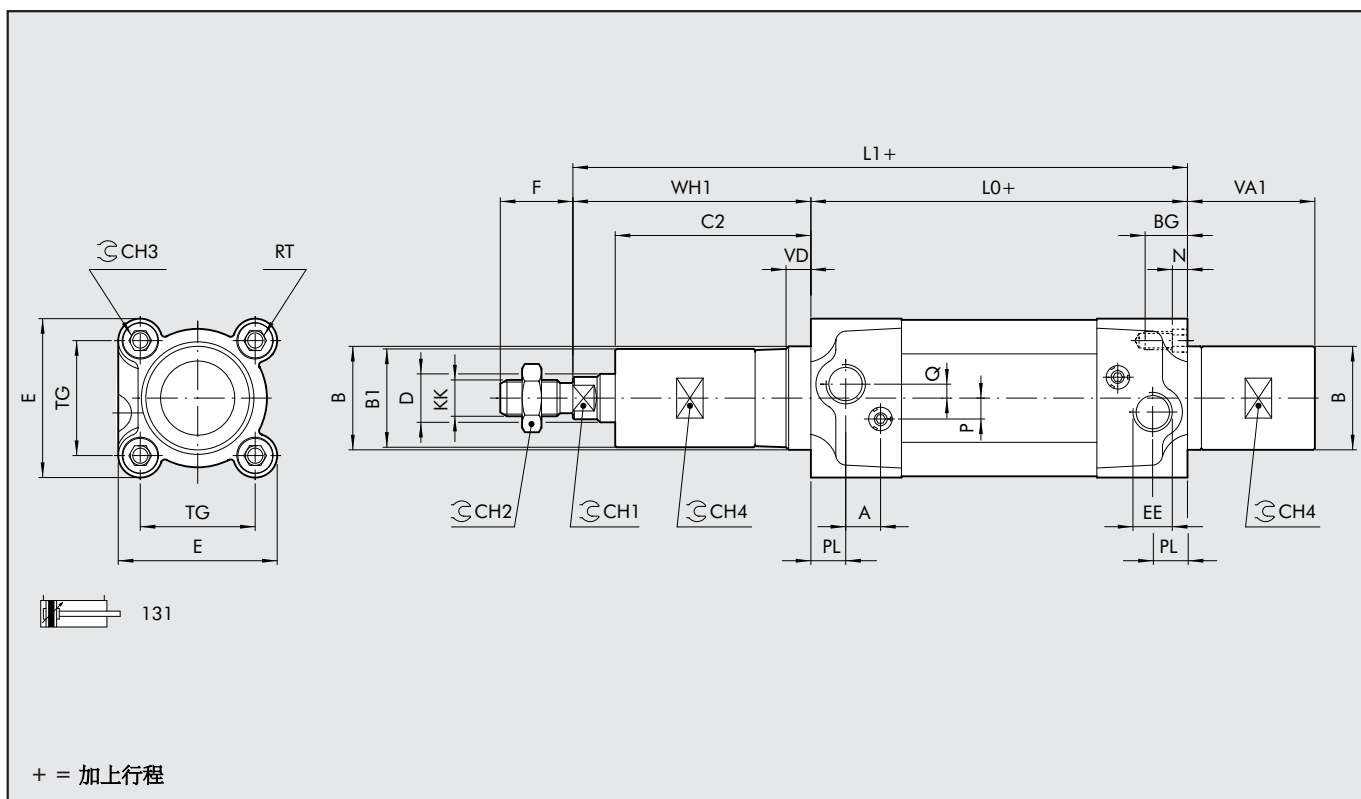
126 (单作用) 型

	上限	行程	下限	Lo - Ø 32	Lo - Ø 40	L0 - Ø 50	Lo - Ø 63	L - Ø 32	L - Ø 40	L - Ø 50	L - Ø 63
ISO	0	< C ≤	25	94	105	106	121	120	135	143	158
ISO	25	< C ≤	50	94	105	106	121	120	135	143	158
非 ISO	50	< C ≤	75	115	129.5	130.5	145.5	141	159.5	167.5	182.5
非 ISO	75	< C ≤	100	136	154	155	170	162	184	192	207
非 ISO	100	< C ≤	125	157	178.5	179.5	194.5	183	208.5	216.5	231.5
非 ISO	125	< C ≤	150	178	203	204	219	204	233	241	256
非 ISO	150	< C ≤	175	199	227.5	228.5	243.5	225	257.5	265.5	280.5
非 ISO	175	< C ≤	200	220	252	253	268	246	282	290	305
非 ISO	200	< C ≤	225	241	276.5	277.5	292.5	267	306.5	314.5	329.5
非 ISO	225	< C ≤	250	262	301	302	317	288	331	339	354



100 mm 加长缓冲型气缸

1



∅	PL	VD	A	B	B ₁	WH ₁	C ₂	CH ₁	CH ₂	CH ₃	CH ₄	KK	D	TG	VA ₁	F	EE	RT	E	L ₁	L ₀	BG	N	P	Q
32	10	6.5	10	30	29	106	96	10	17	6	27	M10x1.25	12	32.5	79	22	G1/8	M6	46	200	94	14.5	4.5	6	4
40	12	8	10	35	34	107	97	13	19	6	30	M12x1.25	16	38	76.5	24	G1/4	M6	54	212	105	14.5	4.5	6	4
50	14	13	10	40	38	113.5	101.5	17	24	8	35	M16x1.5	20	46.5	76.5	32	G1/4	M8	64.5	219.5	106	17.5	5.5	6	6
63	16	14	10	45	38	113.5	101.5	17	24	8	35	M16x1.5	20	56.5	76.5	32	G3/8	M8	75.5	234.5	121	17.5	5.5	6	6

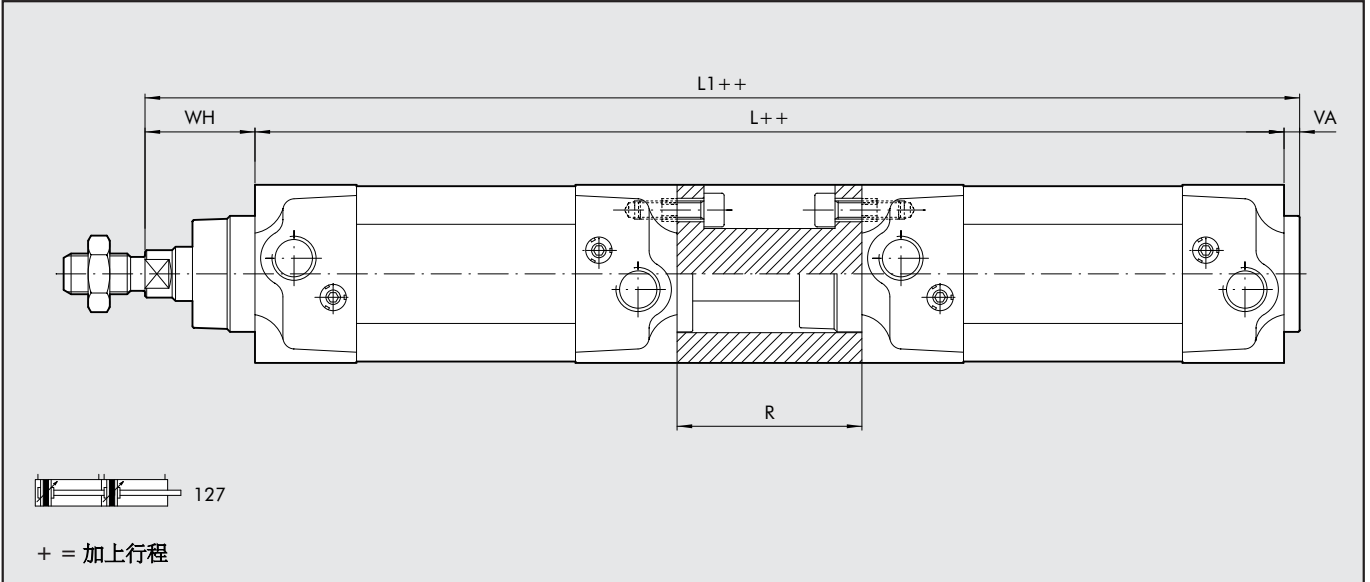
150 mm 加长缓冲型气缸

200 mm 加长缓冲型气缸

∅	WH ₁	C ₂	VA ₁	L ₁
32	156	146	129	250
40	157	147	121.5	262
50	162.5	150.5	119.5	268.5
63	162.5	150.5	123.5	283.5

∅	WH ₁	C ₂	VA ₁	L ₁
32	206	196	179	300
40	207	197	176.5	312
50	213.5	201.5	176.5	319.5
63	213.5	201.5	176.5	334.5

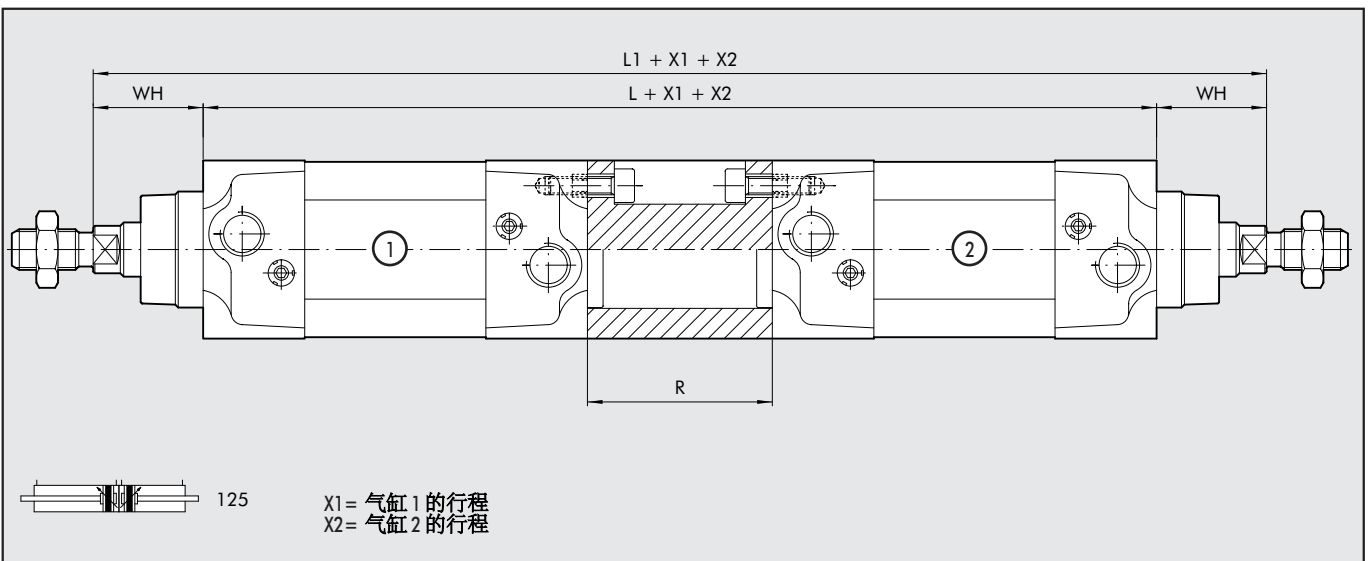
串联连接型气缸



Ø	WH	VA	R	L	L ₁
32	26	4	55	243	273
40	30	4	55	265	299
50	37	4	68	280	321
63	37	4	68	310	351
80	46	4	92	348	398
100	51	4	92	368	423
125	65	6	120	440	511

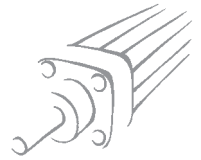
其余尺寸，参照标准型气缸。

反向连接（背接式）气缸



Ø	WH	R	L	L ₁
32	26	55	243	295
40	30	55	265	325
50	37	68	280	354
63	37	68	310	384
80	46	92	348	440
100	51	92	368	470
125	65	120	440	570

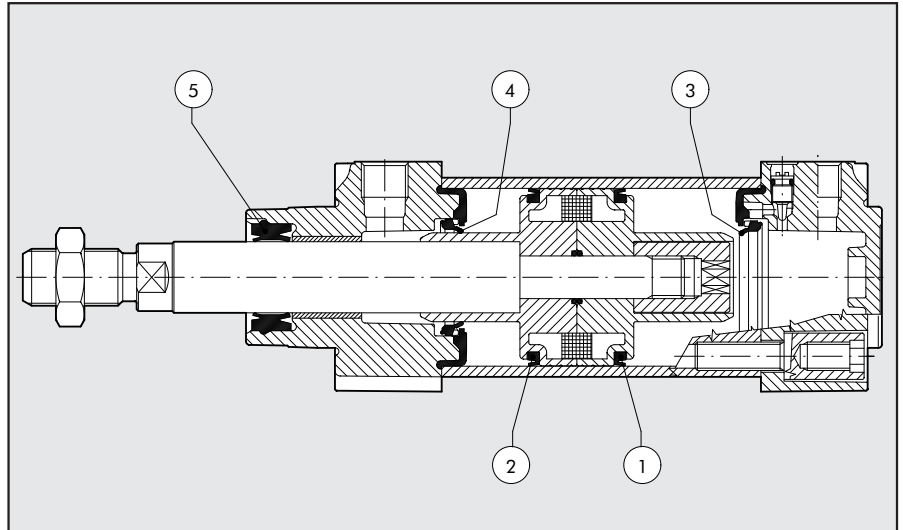
其余尺寸，参照标准型气缸。



低摩擦气缸，代号123

1

- ① 后腔室活塞密封圈的材质为聚氨酯 (Ø 32-125);
- ② 前腔室活塞密封圈的材质为聚氨酯 (Ø 32-125);
- ③ 后腔室缓冲密封圈的材质为聚氨酯
- ④ 前腔室缓冲密封圈的材质为聚氨酯
- ⑤ 活塞杆的密封材质为聚氨酯



	型号	密封圈
后腔有压力	A	1
后腔有压力，在出现冲击力的时候有缓冲	B	1+3
后腔有压力，带活塞杆密封圈	C	1+5
后腔有压力，在出现冲击力的时候有缓冲，带活塞杆密封圈	D	1+3+5
前腔有压力	E	2+5
前腔有压力，在出现冲击力的时候有缓冲	F	2+5+4

该低摩擦气缸通常作为不带弹簧复位的单作用气缸使用，例如用作造纸压胶辊或张力控制的气缸。
各种配置如下所示：

- 1) A 型最佳，摩擦力较小。
- 2) B 型适合用在正常工作情况下，气缸运行不会进入气缓冲范围的工作场合。缓冲仅作为应急之用，万一发生故障时，可起到一定的缓冲作用。
- 3) C 型和 A 型的区别在于它有一个活塞杆密封圈。当气缸在有灰尘的环境下工作时，密封圈可防止灰尘进入气缸内部。
- 4) D 型和 B 型的区别在于它有一个活塞杆密封圈。当气缸在有灰尘的环境下工作时，密封圈可防止灰尘进入气缸内部。
- 5) E 型适用于前腔加压的情况。
- 6) F 型可参照第二点。

备注：气缸在通常情况下都是作为不带弹簧的单作用气缸使用。

备注

ISO 15552 VDMA 气缸代号含义

气缸	1	2	1	0	3	2	0	0	5	0	C	P
	型号			缸径	行程							
	120	双作用, 带缓冲 无磁环	0	直径	32	最大行程请参照 技术参数表格	A	C45 镀铬杆 铝质活塞 所有行程大于等于 1000 mm 气缸 以及缸径在80 mm以上 (含 Ø 80 mm)			N	NBR 密封圈
	121	双作用, 带缓冲 双出杆	S	无磁环	40		P				P	聚氨酯密封圈
	122	双作用, 带缓冲 双出杆	▲ G	无爬行	50		V				V	FKM/FPM 密封圈
	124	双作用, 无缓冲			63		● B				● B	低温
	125	反向连接			80							
+	126	单作用			100		C	C45 镀铬杆 高分子聚合材质活塞 所有缸径从32至63 mm 且行程在1000 mm以下 气缸				
	127	串联连接			125		Z	不锈钢活塞杆和螺母 铝质活塞				
	134	活塞杆锁定					X	不锈钢活塞杆和螺母 高分子聚合材质活塞				
	136	带活塞杆锁定										
◆	137	活塞杆锁定+导向装置										

- 若气缸的第四个位置是字母, 则Ø 100为A1; Ø 125为A2
- 只有铝质活塞(A或Z)的型式
- +

ISO 15552 VDMA 低摩擦气缸代号含义

气缸	1	2	3	A	3	2	0	0	5	0	C	P
	型号			缸径	行程							
	A	低摩擦, A型		32	Ø32 - Ø80		A	C45 镀铬杆 铝质活塞 所有行程大于等于 1000 mm 气缸 以及缸径在80 mm以上 (含 Ø 80 mm)			N	NBR 密封圈
	B	低摩擦, B型		40	行程 0 - 2800 mm		P				P	聚氨酯密封圈
	C	低摩擦, C型		50	Ø100 - Ø125		V				V	FKM/FPM 密封圈
	D	低摩擦, D型		63	行程 25 - 2600 mm							
	E	低摩擦, E型		80			C	C45 镀铬杆 高分子聚合材质活塞 所有缸径从32至 63 mm 且行程在1000 mm以下 气缸				
	F	低摩擦, F型		A1=Ø100 A2=Ø125			Z	不锈钢活塞杆和螺母 铝质活塞				
							X	不锈钢活塞杆和螺母 高分子聚合材质活塞				

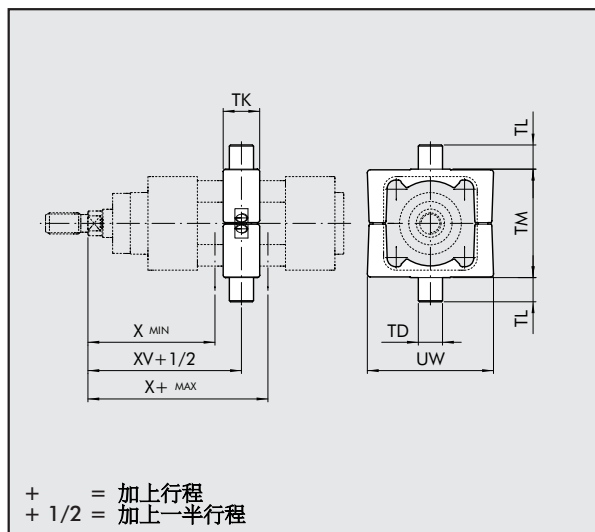
ISO 15552 VDMA 加长缓冲气缸代号含义

气缸	1	3	1	A	3	2	0	0	5	0	C	P	
	型号			缸径	行程								
A	200 mm	前后缓冲锥	- 200mm 伸出	32	25 - 2600 mm			A	C45 镀铬杆 所有尺寸气缸均为 铝质活塞			N	NBR 密封圈
B	150 mm	前后缓冲锥	- 150mm 伸出	40				P				P	聚氨酯密封圈
C	100 mm	前后缓冲锥	- 100mm 伸出	50				V				V	FKM/FPM 密封圈
D	150 mm	前后缓冲锥	- 200mm 伸出	63				Z	不锈钢活塞杆和 螺母, 铝质活塞				
E	100 mm	前后缓冲锥	- 200mm 伸出										
F	100 mm	前后缓冲锥	- 200mm 伸出										
G	50 mm	前后缓冲锥	- 100mm 伸出										
	100 mm	前后缓冲锥	- 150mm 伸出										
H	200 mm	前缓冲锥	- 200 mm 伸出										
I	150 mm	前缓冲锥	- 150 mm 伸出										
L	100 mm	前缓冲锥	- 100 mm 伸出										
M	150 mm	前缓冲锥	- 200 mm 伸出										
N	100 mm	前缓冲锥	- 150 mm 伸出										
O	50 mm	前缓冲锥	- 100 mm 伸出										
Q	200 mm	后缓冲锥	- 200 mm 伸出										
R	150 mm	后缓冲锥	- 150 mm 伸出										
S	100 mm	后缓冲锥	- 100 mm 伸出										
T	150 mm	后缓冲锥	- 200 mm 伸出										
U	100 mm	后缓冲锥	- 200 mm 伸出										
V	50 mm	后缓冲锥	- 100 mm 伸出										



附件：安装件

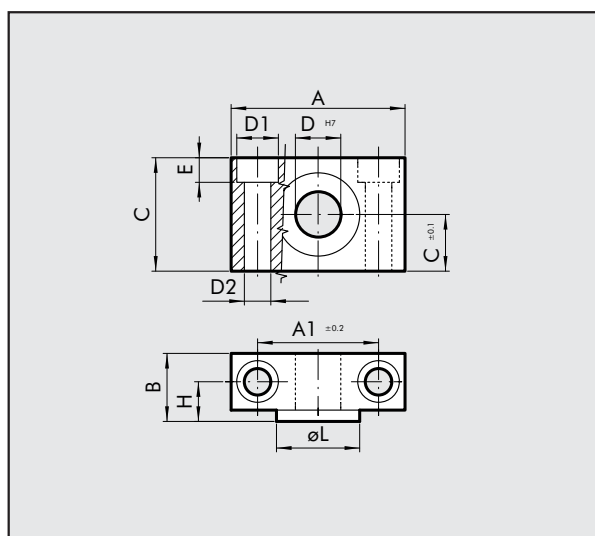
中间铰接摆轴，型号EN



代号	Ø	X _(min)	XV	X _(max)	TM	TL	TD _{e9}	TK	UW	重量[g]
0950322007	32	63	73	83	50	12	12	22	65	282
0950402007	40	72	82.5	93	63	16	16	28	75	582
0950502007	50	83	90	97	75	16	16	32	95	880
0950632007	63	86.5	97.5	108.5	90	20	20	35	105	1230
0950802007	80	104	110	116	110	20	20	40	130	2030
0951002007	100	113.5	120	126.5	132	25	25	45	145	2600
0951252007	125	135	145	155	160	25	25	50	175	3900

注意：同时提供4个平头螺钉，2个销子

铰接支座，用于EN，型号EL

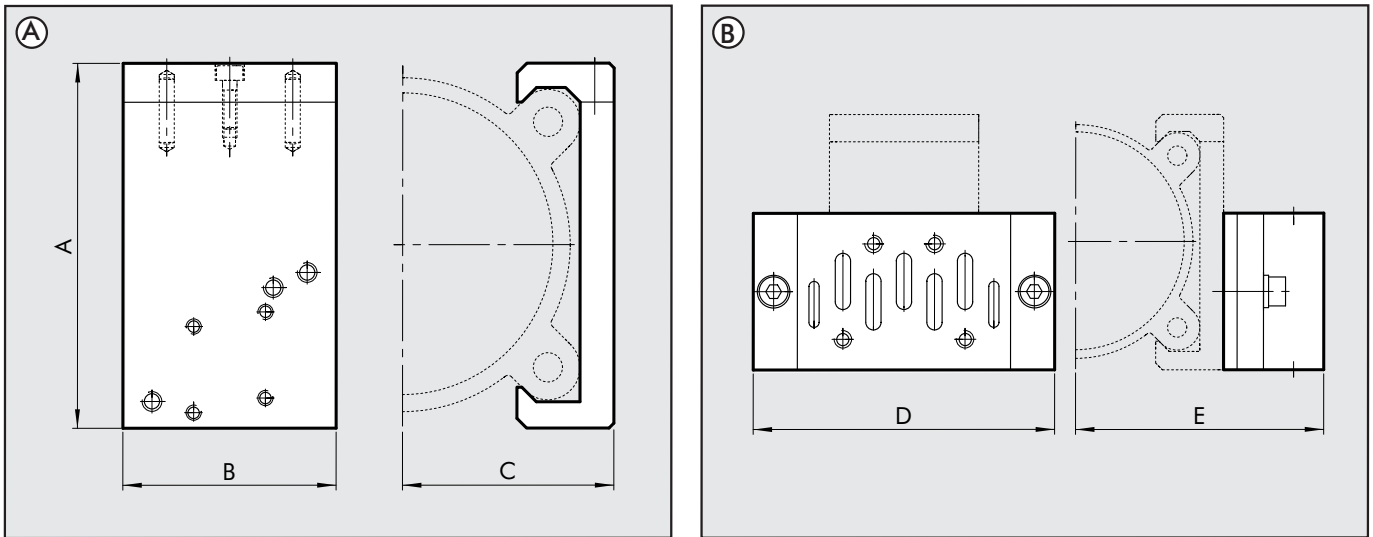


代号	Ø	A	A ₁	B	C	C ₁	D ₁	D ₂	D	E	H	ØL	重量[g]
W0950322009	32	46	32	18	30	15	11	7	12	6.5	10.5	22	162
W0950402009	40	55	36	21	36	18	15	9	16	8.5	12	28	278
W0950402009	50	55	36	21	36	18	15	9	16	8.5	12	28	278
W0950632009	63	65	42	23	40	20	18	11	20	10.5	13	35	414
W0950632009	80	65	42	23	40	20	18	11	20	10.5	13	35	414
W0951002009	100	75	50	28.5	50	25	20	13	25	12.5	16	40	715
W0951002009	125	75	50	28.5	50	25	20	13	25	12.5	16	40	715

注意：同时提供4个安装螺钉。

备注

安装底板，用于KCV系列阀



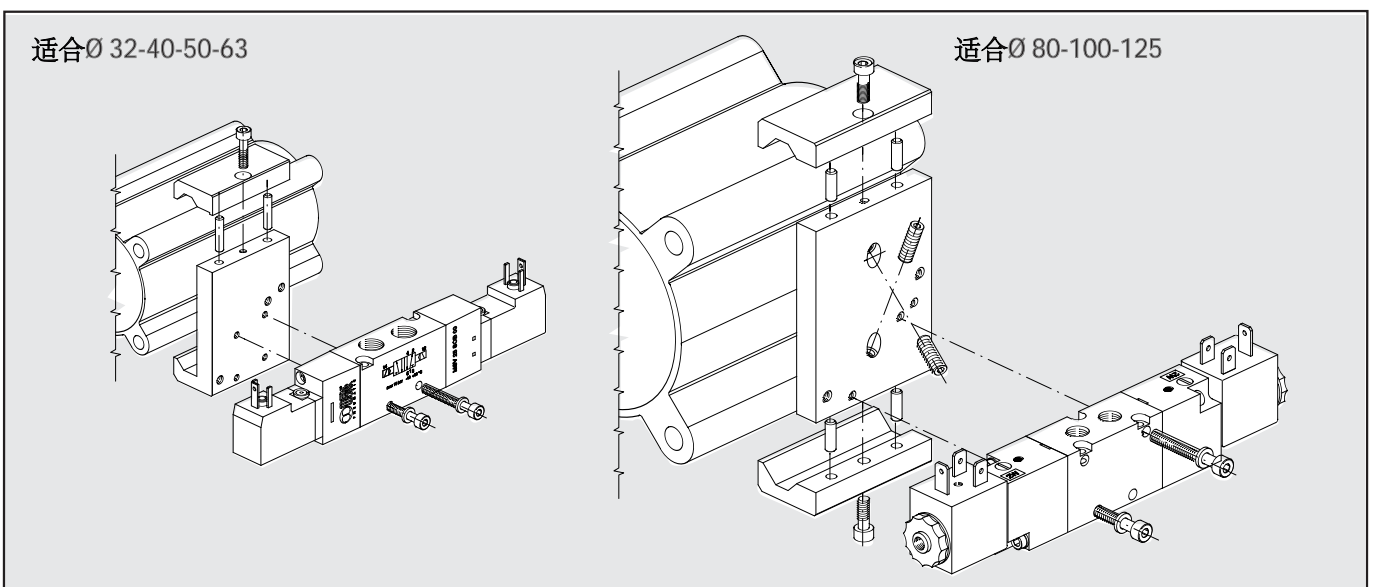
阀的安装底板，气缸(图A)

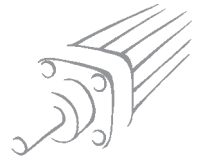
代号	Ø	A	B	C	ISO 1		ISO 2		适配阀	重量 [g]
					D	E	D	E		
0950322090	Ø 32	54	40	29.5	110	64.5	124	70.5	MACH 16系列70 1/8-1/4 ISO 1 - ISO 2	80
0950402090	Ø 40	59.5	40	32.2	110	67.2	124	73.2	MACH 16系列70 1/8-1/4 ISO 1 - ISO 2	86
0950502090	Ø 50	71.5	40	37	110	72	124	78	MACH 16系列70 1/8-1/4 ISO 1 - ISO 2	93
0950632090	Ø 63	81.5	40	42	110	77	124	83	MACH 16系列70 1/8-1/4 ISO 1 - ISO 2	101
0950802090	Ø 80	99	60	53.5	110	88.5	124	94.5	70系列1/8-1/4-1/2 ISO 1 - ISO 2	222
0951002090	Ø 100	119.5	60	63.5	110	98.5	124	104.5	70系列1/8-1/4-1/2 ISO 1 - ISO 2	258
0951252090	Ø 125	148	60	76.5	110	111.5	124	117.9	70系列1/8-1/4-1/2 ISO 1 - ISO 2	298

将阀安装到底板的组件

代号	阀	构成	重量 [g]
0950002003	MACH 16	2个六角螺丝, M3x25带垫圈	4
0950002004	70系列1/8-1/4	2个六角螺丝, M4x50带垫圈	8
0950002006	70系列1/2	2个六角螺丝, M5x50带垫圈	20
0950002001	ISO 1	连接板 + ISO1 底座 + 螺丝 + 垫圈 (图B)	230
0950002002	ISO 2	连接板 + ISO2 底座 + 螺丝 + 垫圈 (图B)	350

阀安装在气缸上



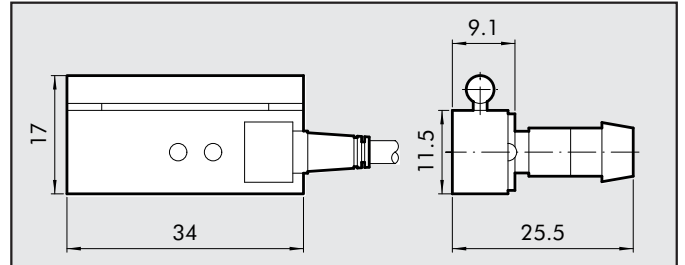


附件：接近开关

订货代号

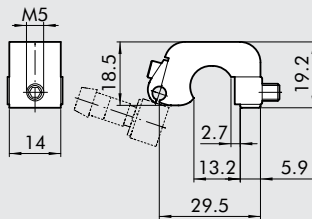
代号	说明
W0950000201	舌簧接近开关, DSM2-C525
W0950000222	霍尔接近开关, PNP DSM3-N225
W0950000232	霍尔接近开关, NPN DSM3-M225

备注：接近开关的技术参数请参见1.1/13页



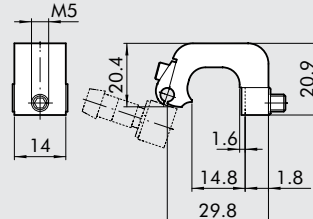
接近开关支架

Ø 32 - 40



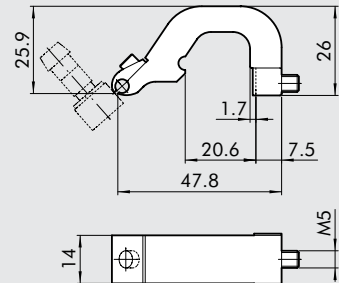
代号	说明
W0950000711	支架, D.32 DST 80

Ø 50 - 63



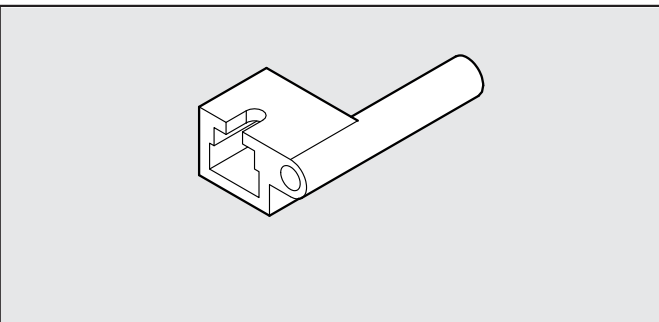
代号	说明
W0950000712	支架, D.50 DST 81

Ø 80 - 100 - 125



代号	说明
W0950000713	支架, D.80-100-125 DST 82

沟槽式接近开关安装转换器



代号	说明
W0950001001	转换器 DSS005 用于支架 DST/ST

装配示意图

- ① 传统拉杆型 ISO 15552 气缸
- ② 接近开关支架 DST (Ø32 - 125)
- ③ 转换器
- ④ 垂直插入型沟槽式接近开关
- ⑤ 沟槽式接近开关

