

ISO 15552 VDMA 气缸系列 (原ISO 6431)

缸径: Ø 160-200 mm



1

该系列气缸符合ISO 15552标准, 型式多样, 附件范围广:

- 配置: 带或不带磁环
- 型式: 双作用、单出杆、双出杆
- 密封圈: NBR 和 FKM/FPM (适合高温)
- 可根据要求提供特殊配置



技术参数

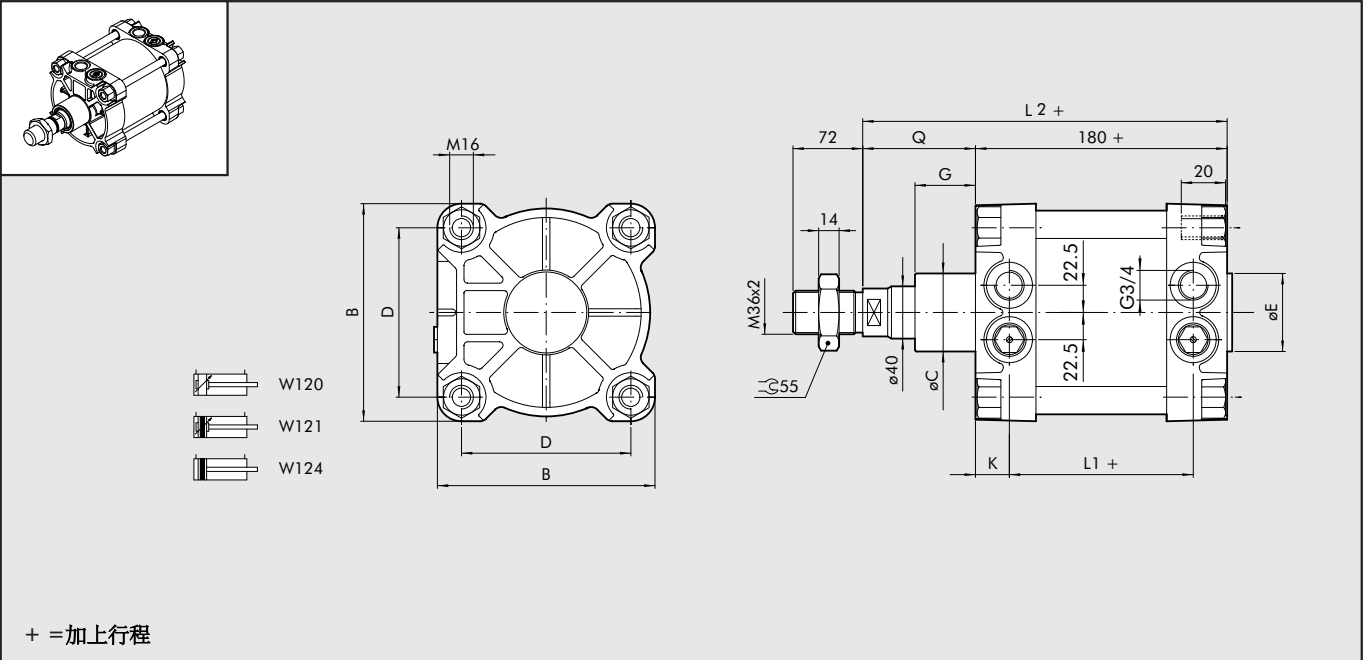
工作压力	P	最高: 10 bar (1 MPa)
工作温度	Te	-10°C至+70°C
介质温度	Tf	-10°C至+70°C
结构型式		型材, 带拉杆
材料		端盖: 压铸铝 活塞杆: 镀厚铬钢 壳体: 铝 活塞: 铝, 带PTFE导向带 密封圈: NBR 或 FKM/FPM
6 bar时的作用力 (拉伸力)		参见1.1/05页上的技术资料概要
标准行程	mm	25-50-75-80-100-125-150-200-250-300-350-400-500-600-700-800-900-1000
重量		参见1.1/06页上的技术资料概要

代号含义

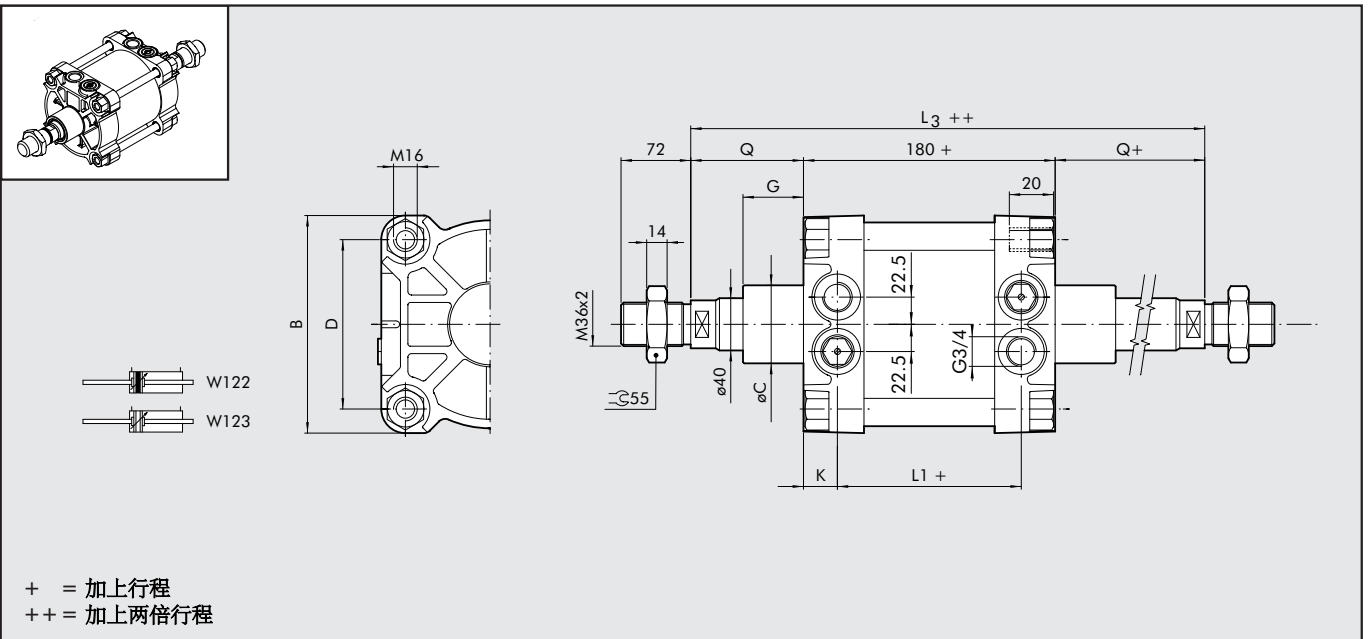
气缸	W 1 2 1	1 6 0	0 0 5 0	0 2 0 0
	型式	缸径 - 配置	行程	中间铰接摆轴位置 仅在需要中间铰接摆轴配置时指定该位置值
W120	双作用 带缓冲、无磁环	160 200	± 0025 - 2800 mm	
W121	双作用 带缓冲	XA3 160 不锈钢活塞杆 XA4 200 不锈钢活塞杆		
W122	双作用、双出杆 带缓冲	VA3 160 不锈钢活塞杆 FKM/FPM 密封圈		
W123	双作用、双出杆 带缓冲、无磁环	VA4 200 不锈钢活塞杆 FKM/FPM 密封圈		
W124	双作用 无缓冲	KA3 160 C45 活塞杆 FKM/FPM 密封圈 KA4 200 C45 活塞杆 FKM/FPM 密封圈 AA3 160 + 中间铰接摆轴 AA3 200 + 中间铰接摆轴		

± 为最大推荐行程。如果行程超过此最大值可能会导致气缸运行故障

标准型



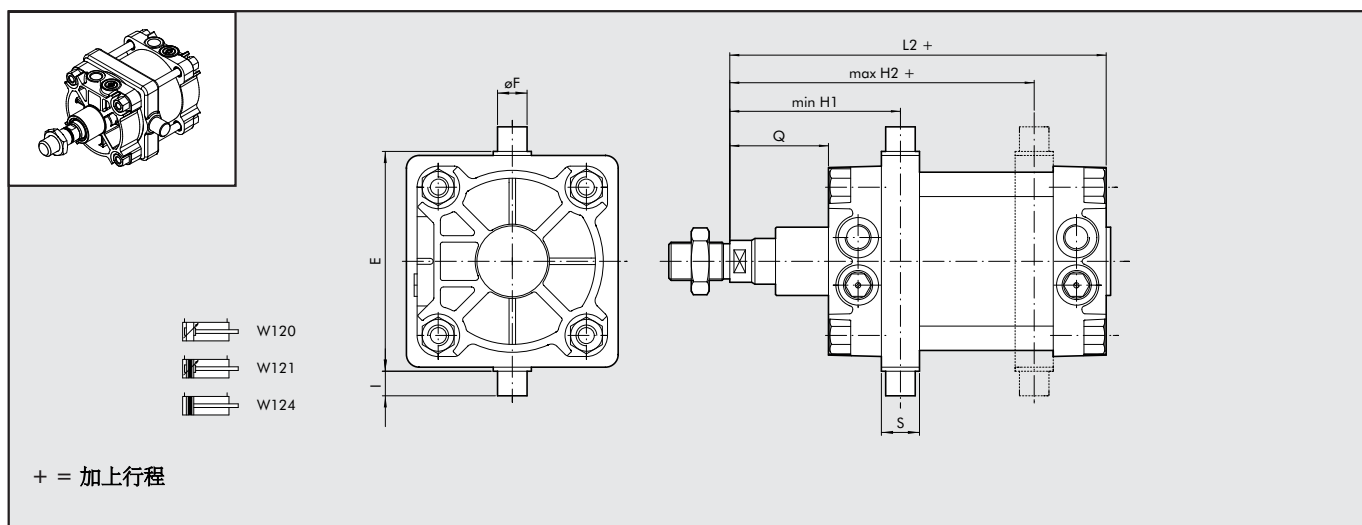
双出杆型



\varnothing	B	$\varnothing C$	$\varnothing E$	D	G	L_1	L_2	L_3	Q	K
160	180	65	65	140	50	124	260	338	80	28
200	220	75	75	175	60	122	275	370	95	29



中间铰接摆轴系列型



Ø	E	ØF	H1	H2	I	L2	Q	S
160	200	32	150	190	32	260	80	40
200	250	32	165	205	32	275	95	40

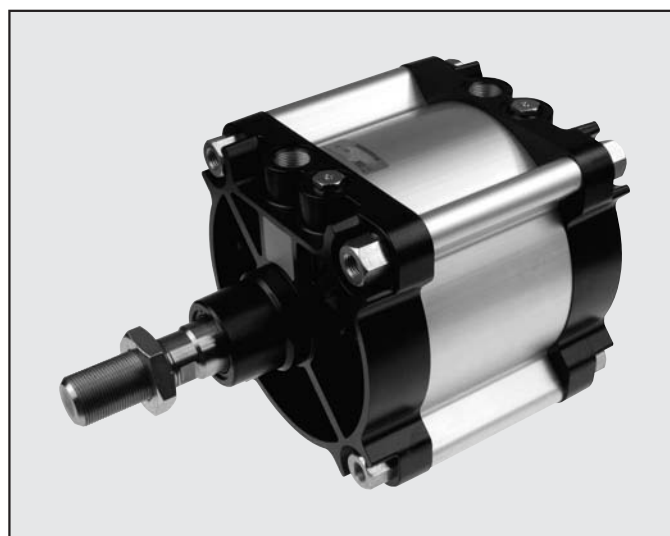
未列出的数据，请参见标准系列型的尺寸。
订购时，请注明H1的尺寸。

铝型材，带内拉杆型缸筒气缸

该尺寸的气缸也可提供铝型材，带内拉杆型缸筒的形式。

该派生形的技术参数和尺寸大小与带外拉杆型的完全一致。

注意：此方式气缸不提供中间铰接摆轴附件。



铝型材，带内拉杆型缸筒气缸的代号含义

气缸	1 2 1 型式	1 6 0 缸径	0 0 5 0 行程	A	N
120	双作用 带缓冲、无磁环	160 200	+ 0025 - 2800 mm	A C45 镀铬活塞杆 Z 不锈钢镀铬活塞杆	N NBR 密封圈 V FKM/FPM 密封圈
121	双作用 带缓冲				
122	双作用、双出杆 带缓冲				
124	双作用 无缓冲				

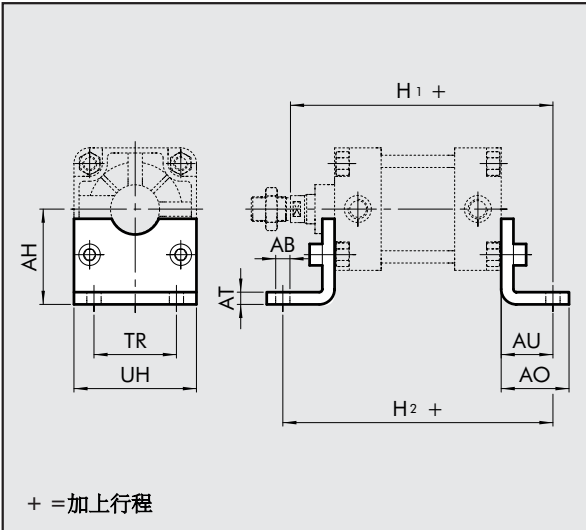
+ 为最大推荐行程。如果行程超过此最大值可能会导致气缸运行故障

脚架，型号A

代号 \varnothing AB AH AO AT AU H₁ H₂ TR UH 重量 [g]

W0951602001	160	18	115	80	10	60	319	300	115	180	2400
W0952002001	200	22	135	120	10	70	345	320	135	220	4000

注意：分开包装，还有2个螺栓。

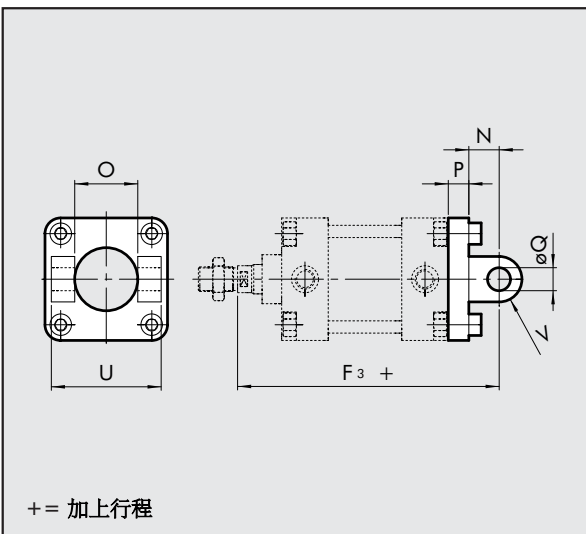


双耳环铰接，型号B

代号 \varnothing U O $\varnothing Q$ P N F₃ V 重量 [g]

W0951602003	160	170	90	30	20	35	314	30	3500
W0952002003	200	170	90	30	20	40	335	30	6000

注意：还提供4个螺栓、4个垫圈和2个卡簧。

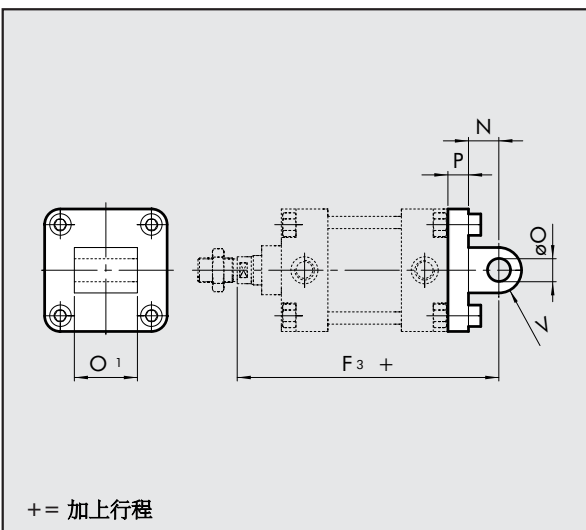


单耳环铰链，型号BA

代号 \varnothing O₁ $\varnothing O$ P N F₃ V 重量 [g]

W0951602004	160	90	30	20	35	314	30	2600
W0952002004	200	90	30	20	40	335	30	4500

注意：还提供4个螺栓、4个垫圈。



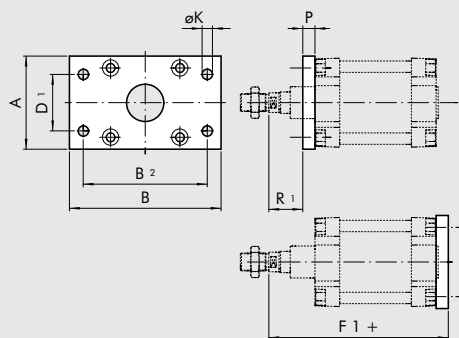


法兰, 型号 C (前后端盖都可用)

代号 \emptyset A B B₂ D₁ $\emptyset K$ R₁ P F₁ 重量 [g]

W0951602002	160	180	270	230	115	18	59	20	279	6900
W0952002002	200	225	312	270	135	22	70	25	300	12800

注意: 还提供4个螺栓。



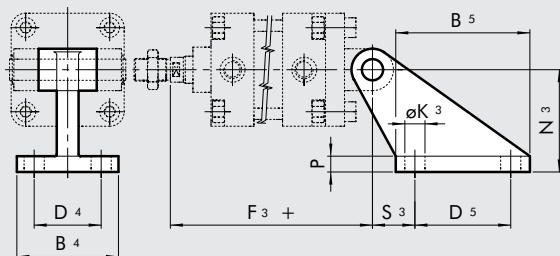
+ = 加上行程

符合 CETOP 单耳环铰链, 型号 GL

代号 \emptyset B₄ B₅ D₄ D₅ N₂ N₃ S₃ $\emptyset K_3$ P F₃ 重量 [g]

W0951602008	160	110	154	63	110	55	140	50	18	20	314	2300
W0951602008	200	110	154	63	110	60	140	50	18	20	335	2300

注意: 还提供4个螺栓、4个垫圈。



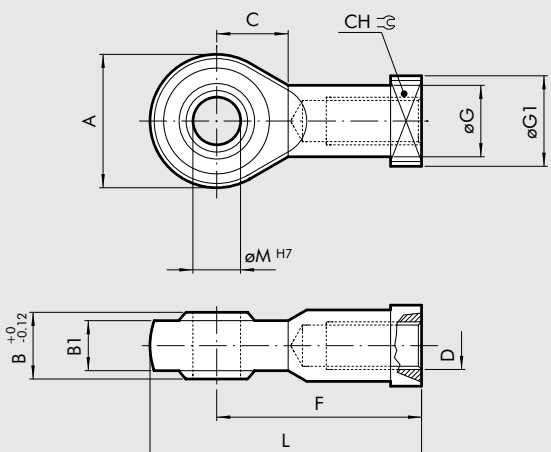
+ = 加上行程

带球形关节轴承接杆, 型号 GA-M

代号 \emptyset $\emptyset M$ C B₁ B A L F D $\emptyset G$ CH $\emptyset G_1$ 重量 [g]

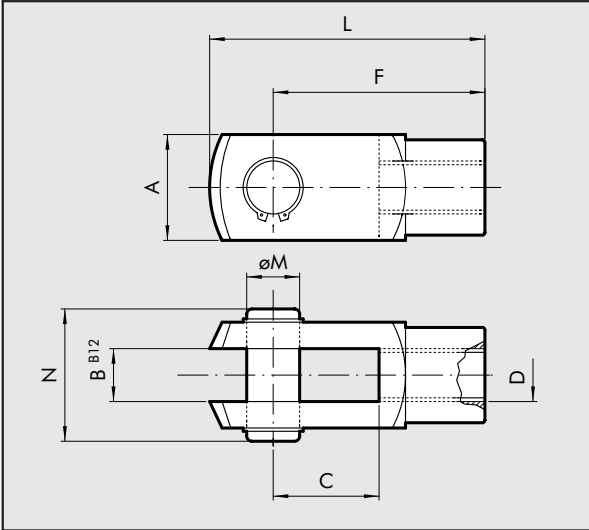
W0952002025	160	35	41	28	43	80	165	125	M36x2	46	50	58	1645
W0952002025	200	35	41	28	43	80	165	125	M36x2	46	50	58	1645

注意: 分开包装。



叉形接杆, 型号GK-M

代号 \emptyset $\emptyset M$ C B A L F D N 重量 [g]

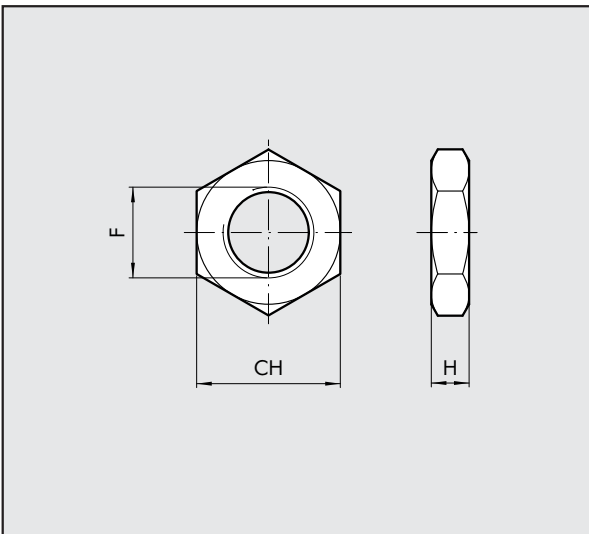


W0951602020	160	35	72	35	70	188	144	M36x2	84	3850
W0951602020	200	35	72	35	70	188	144	M36x2	84	3850

注意: 分开包装。

活塞杆螺母, 型号S

代号 \emptyset F H CH 重量 [g]

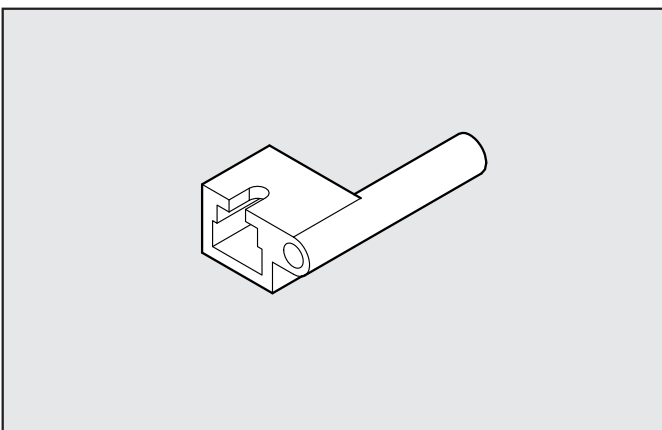


W0951602010	160	M36x2	13	55	170
W0951602010	200	M36x2	13	55	170

注意: 分开包装。

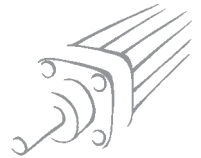
附件: 接近开关

沟槽式接近开关安装转换器



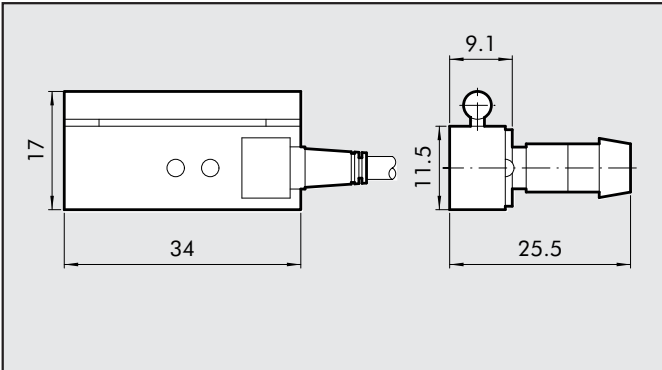
代号	说明
W0950001001	转换器 DSS005 用于支架 DST/ST

备注: 装配方式请参见 1.1/61页



接近开关

代号 说明

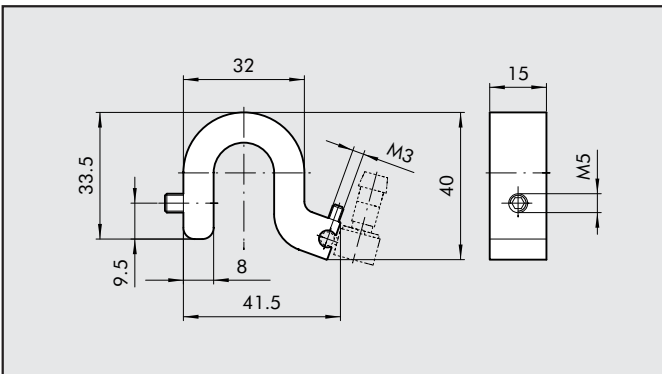


- W0950000201 舌簧接近开关, DSM2-C525
- W0950000222 E.霍尔接近开关, PNP DSM3-N225
- W0950000232 E.霍尔接近开关, NPN DSM3-M225

备注: 接近开关的技术参数请参见1.1/13页

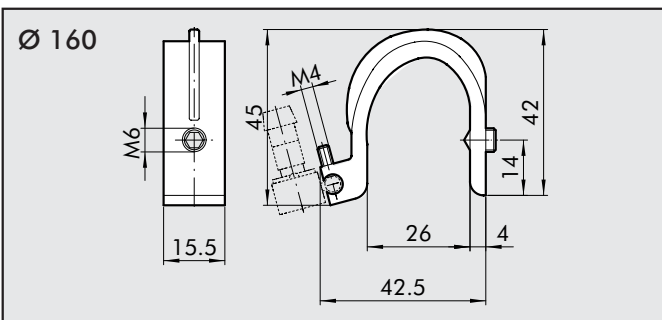
接近开关支架, 用于外拉杆型缸筒

代号 说明

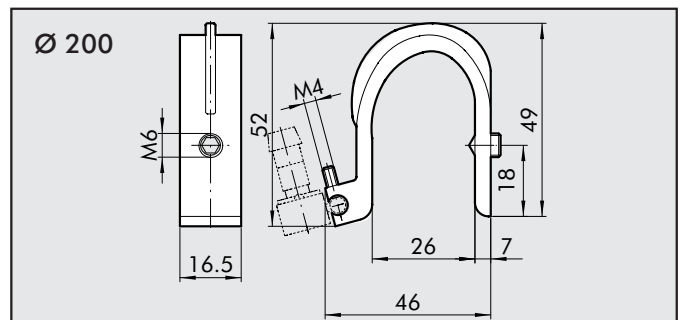


- 0951602093 接近开关支架 ACC. 160-200

接近开关支架, 用于内拉杆型缸筒



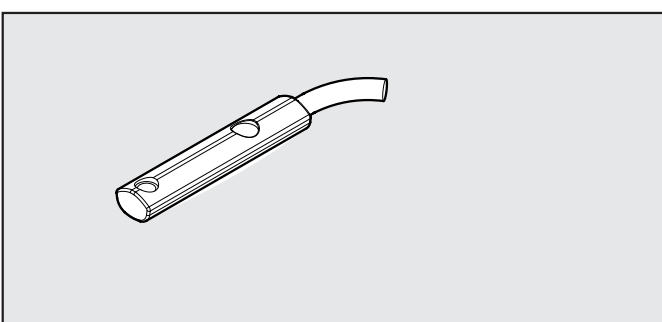
- 代号 说明
W0950000715 接近开关支架 ACC. ST 160



- 代号 说明
W0950000716 接近开关支架 ACC. ST 200

沟槽式接近开关 (可从沟槽上方插入)

代号 说明



- W0952025390 霍尔接近开关, 触点为常开型, 垂直插入2.5m
- W0952029394 霍尔接近开关, 触点为常开型, 垂直插入300 mm M8
- W0952022180 舌簧接近开关, 触点为常开型, 垂直插入2.5m
- W0952028184 舌簧接近开关, 触点为常开型, 垂直插入300 mm M8
- W0952125556 霍尔接近开关, 触点为常开型, 垂直插入2m ATEX

备注: 接近开关的技术参数请参见1.1/68页