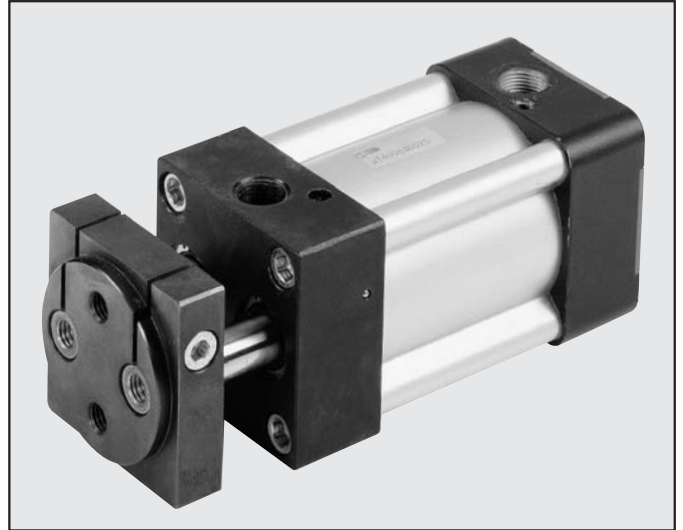


抗旋转气缸, 轴向尺寸符合ISO 15552标准。

- 标准配置: 带磁环
- 型式: 双作用、双出杆、单出杆
- 密封圈: 聚氨酯

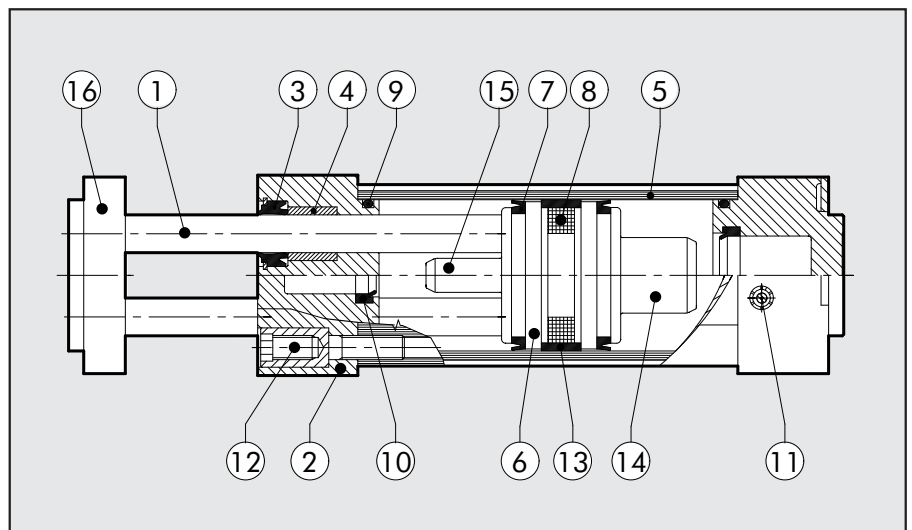


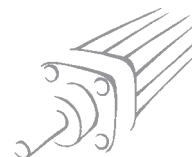
技术参数

密封圈		NBR、聚氨酯
工作压力		最大: 10 bar (最大: 1 Mpa - 145 psi)
工作温度	°C	-10°C至+80°C
工作介质		过滤未润滑空气。若润滑, 则必须持续润滑。
缸径	mm	Ø 32; Ø 40; Ø 50; Ø 63; Ø 80, Ø 100
行程 †	mm	25至500 mm
		† 为最大推荐行程。如果行程超过此最大值可能会导致气缸运行故障 见剖面图
结构型式		磁性, 标准缓冲
动作		
推力和拉力 (6 bar 时)	N	Ø 32: 434N / 350N Ø 40: 678N / 597N Ø 50: 1060N / 940N Ø 63: 1683N / 1471N Ø 80: 2714N / 2295N Ø 100: 4241N / 3812N
重量		参见1.1/06页上的技术资料概要

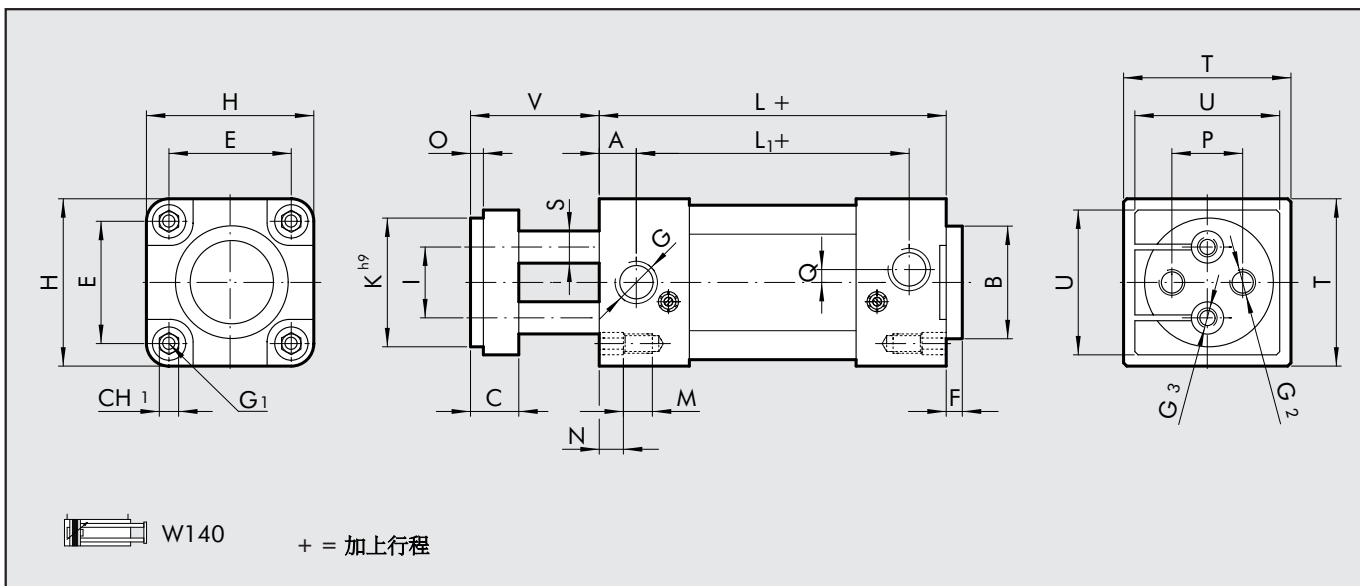
零部件

- ① 活塞杆: 钢, 镀厚层铬
- ② 端盖: 铝合金
- ③ 活塞杆密封圈: NBR橡胶
- ④ 导向套: 烧结铜
- ⑤ 壳体: 铝合金, 表面阳极氧化处理
- ⑥ 活塞: 铝合金
- ⑦ 活塞密封圈: 聚氨酯或NBR
- ⑧ 磁环: 塑性磁条
- ⑨ 静态O形圈: NBR橡胶
- ⑩ 缓冲环: NBR橡胶
- ⑪ 缓冲调节阀: OT 58铜
- ⑫ 螺钉: Tap Tite, 固定安装用
- ⑬ 导向套: PTFE
- ⑭ 后腔带锥形头部缓冲活塞: 铝
- ⑮ 后腔带锥形头部缓冲活塞: OT58铜
- ⑯ 法兰: 抛光钢



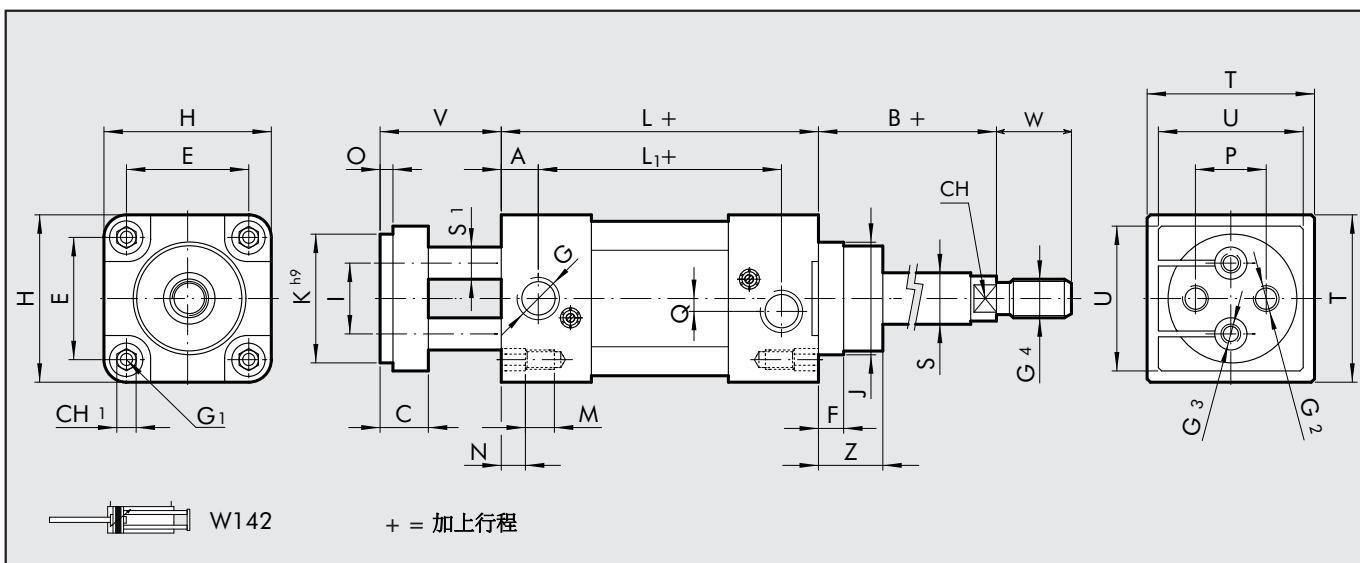


双活塞杆气缸



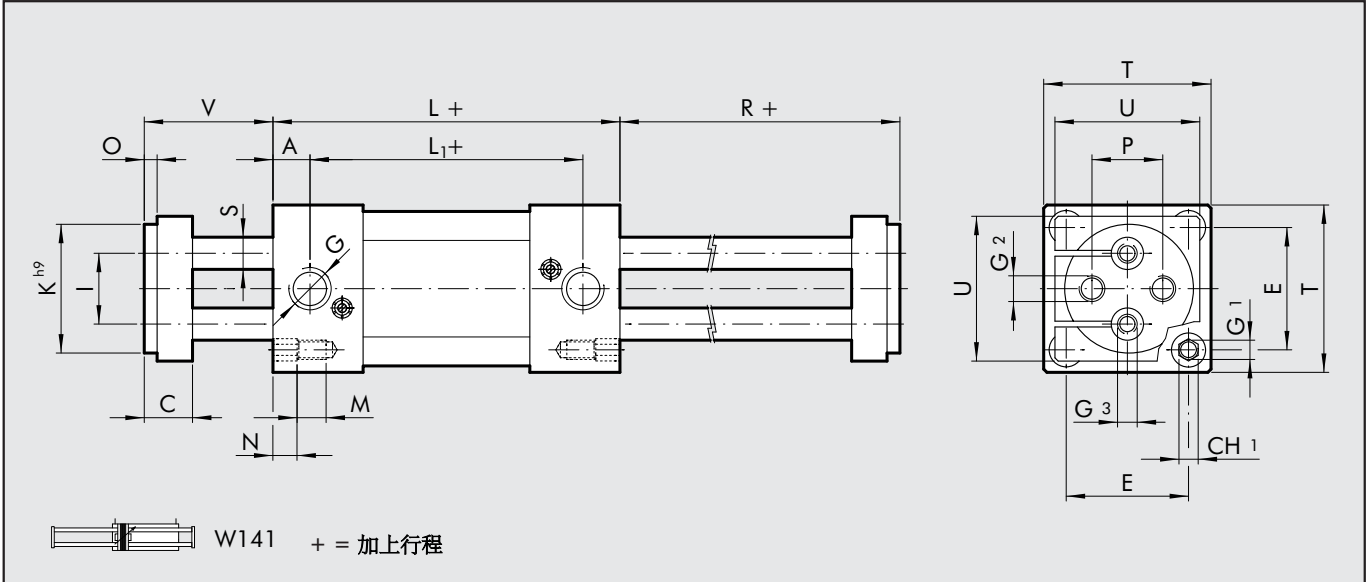
∅	A	B	C	E	F	G	G ₁	G ₂	G ₃	H	K	I	L	L ₁	M	N	O	P	Q	S	T	U	V	CH1
32	13	30	15	32.5	5	G1/8	M6	M6	-	47	32	18	100	77	9	5.5	4	19	4	10	47	45	40	6
40	11.5	35	15	38	5	G1/4	M6	M8	-	53	40	22	100	76.5	9	5.5	4	22	4	10	52	50	40	6
50	14	40	18	46.5	5	G1/4	M8	M8	M8	65	50	30	106	78	12	5.5	5	30	6	12	65	55	43	8
63	14	45	22	56.5	5	G3/8	M8	M10	M10	75	63	38	116	86	12	5.5	5	38	6	16	75	70	47	8
80	15	45	25	72	8	G3/8	M10	M12	M12	95	80	48	131	98	16	5.5	5	50	7	22	95	90	50	10
100	15	55	25	89	8	G1/2	M10	M12	M12	115	100	60	138	103	16	5.5	5	70	7	22	115	110	50	10

双出杆；一端为双活塞杆气缸



∅	A	B	C	E	F	G	G ₁	G ₂	G ₃	G ₄	H	J	K	I	L	L ₁	M	N	O	P	Q	S	S ₁	T	U	V	W	Z	CH	CH1
32	13	26	15	32.5	7	G1/8	M6	M6	-	M10x1.25	47	30	32	18	100	77	9	5.5	4	19	4	12	10	47	45	40	22	16	10	6
40	11.5	30	15	38	9	G1/4	M6	M8	-	M12x1.25	53	35	40	22	100	76.5	9	5.5	4	22	4	16	10	52	50	40	24	20	13	6
50	14	37	18	46.5	14	G1/4	M8	M8	M8	M16x1.5	65	40	50	30	106	78	12	5.5	5	30	6	20	12	65	55	43	32	25	17	8
63	14	37	22	56.5	14	G3/8	M8	M10	M10	M16x1.5	75	45	63	38	116	86	12	5.5	5	38	6	20	16	75	70	47	32	25	17	8
80	15	46	25	72	12	G3/8	M10	M12	M12	M20x1.5	95	45	80	48	131	98	16	5.5	5	50	7	25	22	95	90	50	40	33	22	10
100	15	51	25	89	17	G1/2	M10	M12	M12	M20x1.5	115	55	100	60	138	103	16	5.5	5	70	7	25	22	115	110	50	40	38	22	10

双出杆；两端都为双活塞杆气缸



∅	A	C	E	G	G ₁	G ₂	G ₃	K	I	L	L ₁	M	N	O	P	R	S	T	U	V	CH1
32	13	15	32.5	G1/8	M6	M6	-	32	18	111	85	9	5.5	4	19	40	10	47	45	40	6
40	11.5	15	38	G1/4	M6	M8	-	40	22	104	81	9	5.5	4	22	40	10	52	50	40	6
50	14	18	46.5	G1/4	M8	M8	M8	50	30	113	85	12	5.5	5	30	43	12	65	55	43	8
63	14	22	56.5	G3/8	M8	M10	M10	63	38	125	97	12	5.5	5	38	47	16	75	70	47	8
80	15	25	72	G3/8	M10	M12	M12	80	48	135	105	16	5.5	5	50	50	22	95	90	50	10
100	15	25	89	G1/2	M10	M12	M12	100	60	142	112	16	5.5	5	70	50	22	115	110	50	10

代号含义

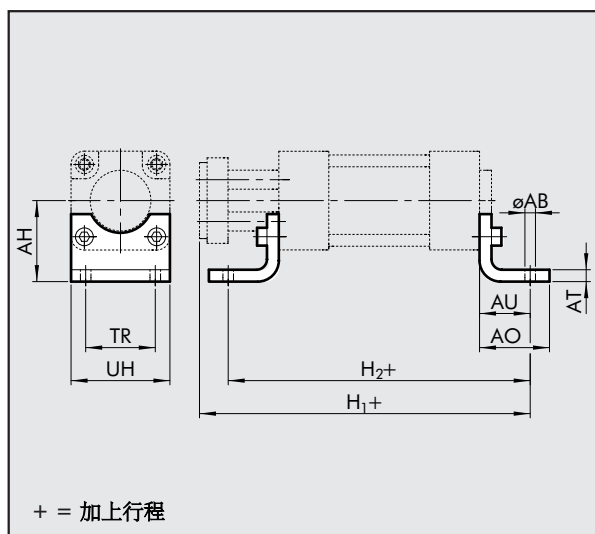
气缸	W 1 4 0	0 3 2	0 0 2 5
	型号	缸径	行程
	W140	032	+ 0025至0500 mm
		040	
		050	
	W141	063	
		080	
		100	
	W142		

+ 建议行程不要超过最大值。若超过该值，气缸运动时可能会发生故障。



附件：安装件

脚架，型号 A/S

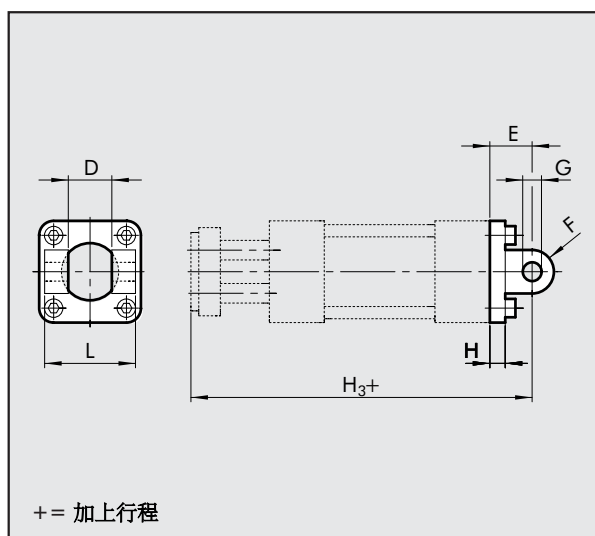


代号	∅	AB	AH	AO	AT	AU	TR	UH	H ₁	H ₂	重量[g]
W0950323001	32	7	32	35	4	24	32	45	164	148	76
W0950403001	40	9	36	43	4	28	36	52	168	156	98
W0950503001	50	9	45	47	4	32	45	65	181	170	156
W0950633001	63	9	50	47	6	32	50	75	195	180	246
W0950803001	80	12	63	61	6	41	63	95	222	213	406
W0951003001	100	14	71	66	6	41	75	115	229	220	540

注意：分开包装，有2个螺钉。

建议安装支架时，使用符合DIN 7984标准的平头螺钉。

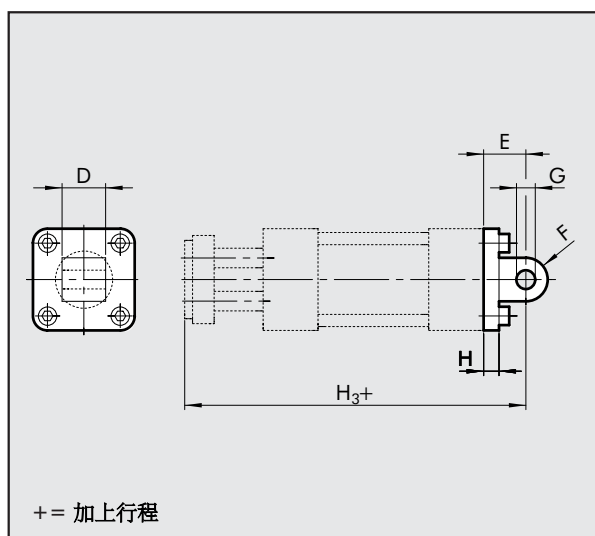
双耳环铰接，型号 B



代号	∅	D	E	F	G	H	H ₃	L	重量[g]
W0950322003	32	26	22	11	10	10	162	45	116
W0950402003	40	28	25	13	12	10	165	52	160
W0950502003	50	32	27	13	12	12	176	60	252
W0950632003	63	40	32	17	16	12	195	70	394
W0950802003	80	50	36	17	16	16	217	90	670
W0951002003	100	60	41	21	20	16	229	110	1085

注意：还提供4个螺钉，4个垫圈，2个卡簧和1个销子。

单耳环铰接，型号 BA

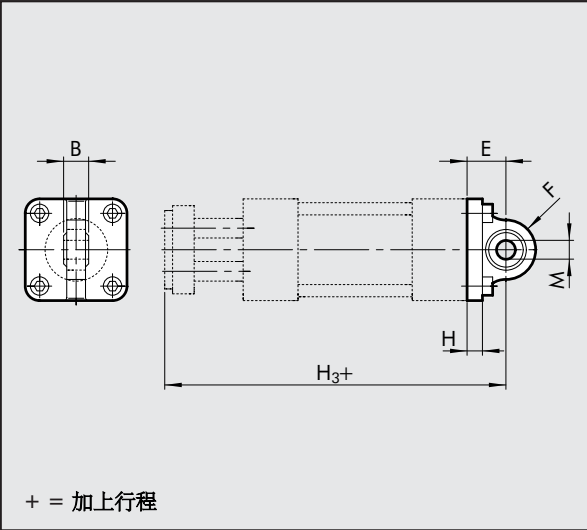


代号	∅	D	E	F	G	H	H ₃	重量[g]
W0950322004	32	26	22	11	10	10	162	94
W0950402004	40	28	25	13	12	10	165	124
W0950502004	50	32	27	13	12	12	176	220
W0950632004	63	40	32	17	16	12	195	316
W0950802004	80	50	36	17	16	16	217	578
W0951002004	100	60	41	21	20	16	229	850

注意：还提供4个螺钉、4个垫圈。

带球形关节轴承单耳环铰链, 型号 BAS

代号 Ø E F H H₃ M N 重量 [g]

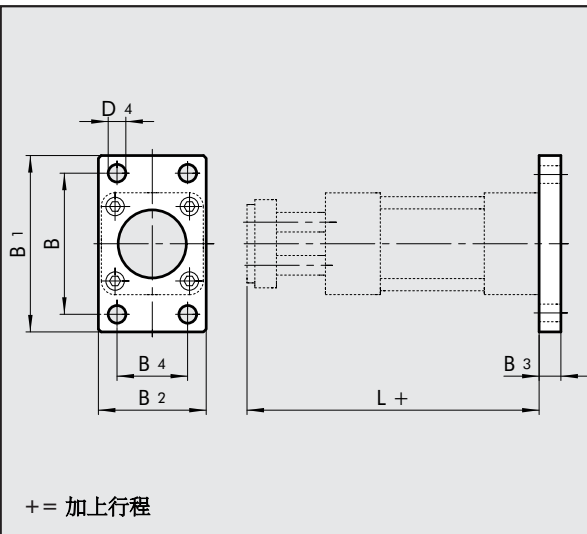


W0950322006	32	22	16	10	162	10	14	106
W0950402006	40	25	19	10	165	12	16	142
W0950502006	50	27	19	12	176	12	16	236
W0950632006	63	32	24	12	195	16	21	336
W0950802006	80	36	24	16	217	16	21	572
W0951002006	100	41	30	16	229	20	25	840

注意: 还提供4个螺钉, 4个垫圈。

后法兰, 型号 C

代号 Ø B B₁ B₂ B₃ B₄ D₄ L 重量 [g]

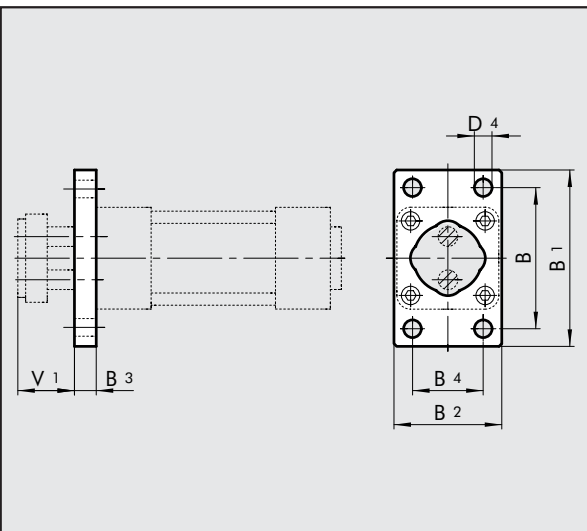


W0950322002	32	64	80	50	10	32	7	140	246
W0950402002	40	72	90	55	10	36	9	140	290
W0950502002	50	90	110	65	12	45	9	149	522
W0950632002	63	100	120	75	12	50	9	163	670
W0950802002	80	126	153	95	16	63	12	181	1420
W0951002002	100	150	178	115	16	75	14	188	2040

注意: 还提供4个螺钉。

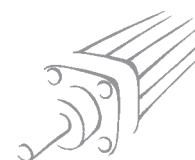
前法兰, 型号 C

代号 Ø B B₁ B₂ B₃ B₄ D₄ V₁ 重量 [g]



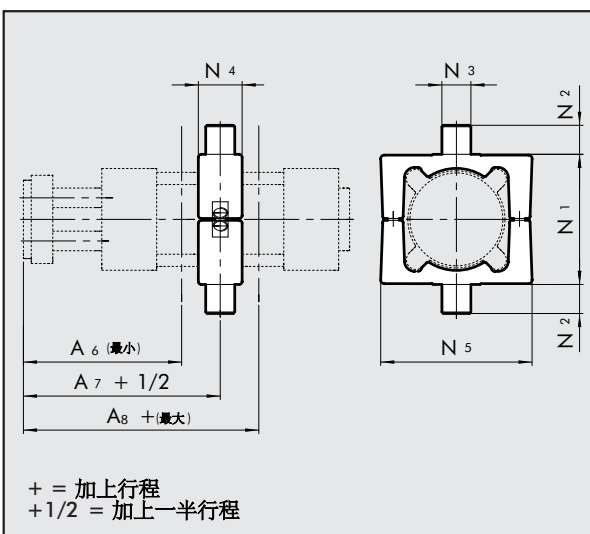
W0950323002	32	64	80	50	10	32	7	30	228
W0950403002	40	72	90	55	10	36	9	30	288
W0950503002	50	90	110	65	12	45	9	31	486
W0950633002	63	100	120	75	12	50	9	35	569
W0950803002	80	126	153	95	16	63	12	34	1145
W0951003002	100	150	178	115	16	75	14	34	1760

注意: 还提供4个螺钉。



中间铰接摆轴, 型号EN

代号 \varnothing N_1 N_2 N_3 N_4 N_5 A_6 A_7 A_8 重量 [g]

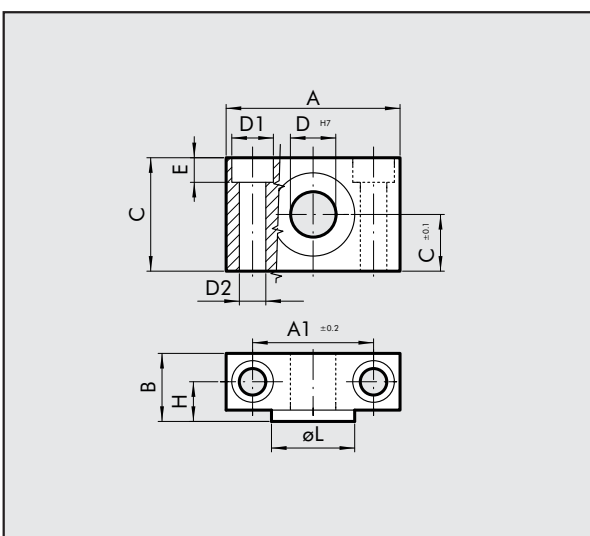


0950322007	32	50	12	12	22	65	89	92	95	282
0950402007	40	63	16	16	28	75	86.3	89.3	92.3	582
0950502007	50	75	16	16	32	95	97	97	97	880
0950632007	63	90	20	20	35	105	106	106	106	1230
0950802007	80	110	20	20	40	130	115.5	115.5	115.5	2030
0951002007	100	132	25	25	45	145	117	117	117	2600

注意: 还提供4个螺钉, 2个销子。

铰接支座, 用于EN, 型号EL

代号 \varnothing A A_1 B C C_1 D_1 D_2 D E H $\varnothing L$ 重量 [g]

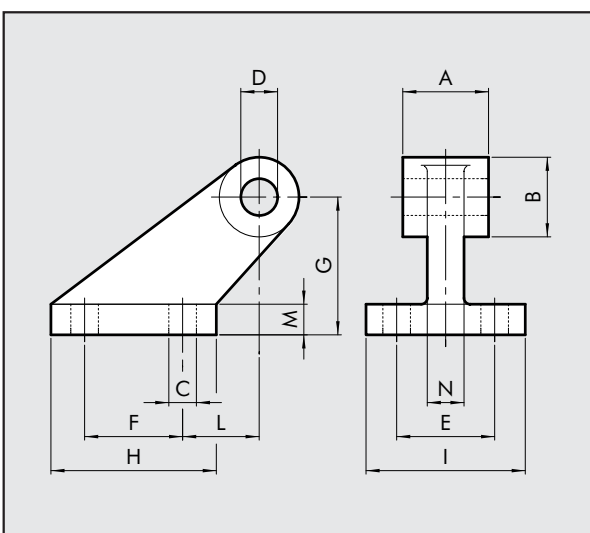


W0950322009	32	46	32	18	30	15	11	7	12	6.5	10.5	22	162
W0950402009	40	55	36	21	36	18	15	9	16	8.5	12	28	278
W0950402009	50	55	36	21	36	18	15	9	16	8.5	12	28	278
W0950632009	63	65	42	23	40	20	18	11	20	10.5	13	35	414
W0950632009	80	65	42	23	40	20	18	11	20	10.5	13	35	414
W0951002009	100	75	50	28.5	50	25	20	13	25	12.5	16	40	715

注意: 还提供4个螺钉。

符合 CETOP 单耳环铰链, 用于B型, 型号GL

代号 \varnothing A B C D E F G H I L M N 重量 [g]

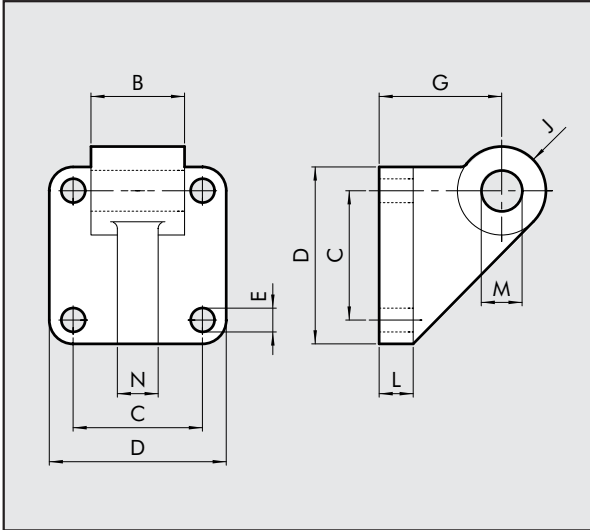


W0950322008	32	26	19	7	10	25	20	32	37	41	18	8	10	96
W0950402008	40	28	26	9	12	32	32	45	54	52	25	10	12	216
W0950502008	50	32	26	9	12	32	32	45	54	52	25	10	12	212
W0950632008	63	40	33	11	16	40	50	63	75	63	32	12	15	440
W0950802008	80	50	33	11	16	40	50	63	75	63	32	12	15	464
W0951002008	100	60	44	14	20	50	70	90	103	80	40	16	22	985

注意: 还提供4个螺钉, 4个垫圈。

符合ISO 单耳环铰链，用于B型，型号GS

代号 \varnothing B C D E G J L M N 重量 [g]



W0950322108	32	25.5	32.5	45	7	32	11	10	10	10	106
W0950402108	40	27.5	38	52	7	36	13	10	12	12	138
W0950502108	50	31.5	46.5	65	9	45	13	12	12	12	252
W0950632108	63	39.5	56.5	75	9	50	17	16	16	15	350
W0950802108	80	49.5	72	95	11	63	17	16	16	15	655
W0951002108	100	59.5	89	115	11	73	21	20	20	22	980

注意：还提供4个螺钉，4个垫圈。

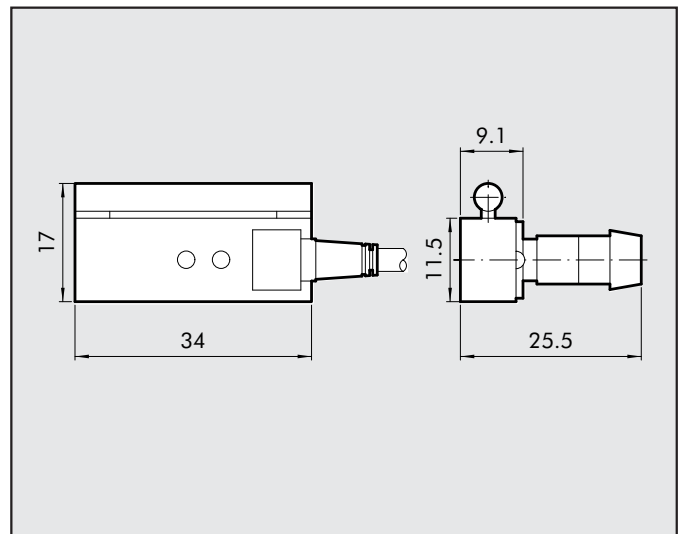
附件：接近开关

订货代号

代号	说明
接近开关	
W0950000201	舌簧接近开关, DSM2-C525
W0950000222	E.霍尔接近开关, PNP DSM3-N225
W0950000232	E.霍尔接近开关, NPN DSM3-M225

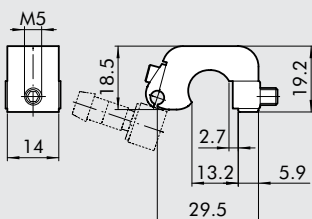
备注：接近开关的技术参数请参见 1.1/61 页

接近开关



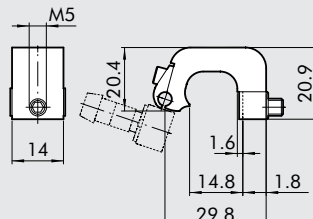
接近开关支架

\varnothing 32 - 40



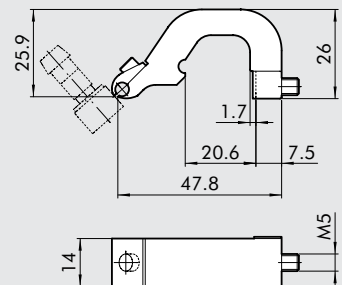
代号 W0950000711 说明 接近开关支架 D.32-40 DST 80

\varnothing 50 - 63



代号 W0950000712 说明 接近开关支架 D.50-63 DST 81

\varnothing 80 - 100



代号 W0950000713 说明 接近开关支架 D.80-125 DST 82