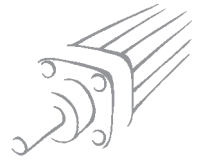
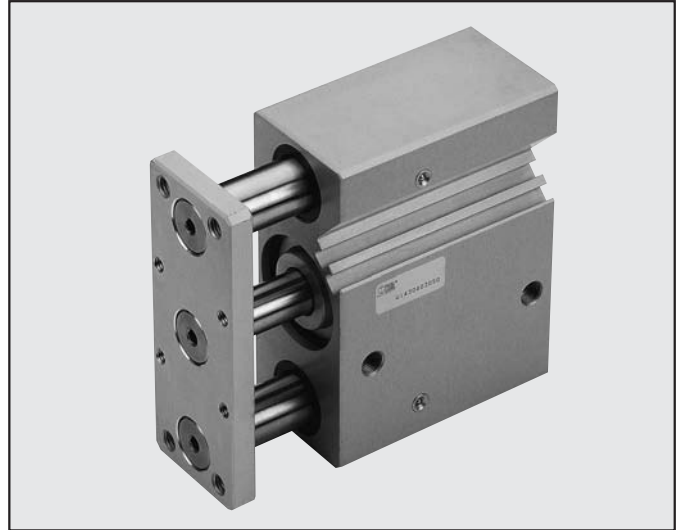


# 紧凑型导轨气缸, 缸径: Ø 16至100



## 紧凑型导轨气缸

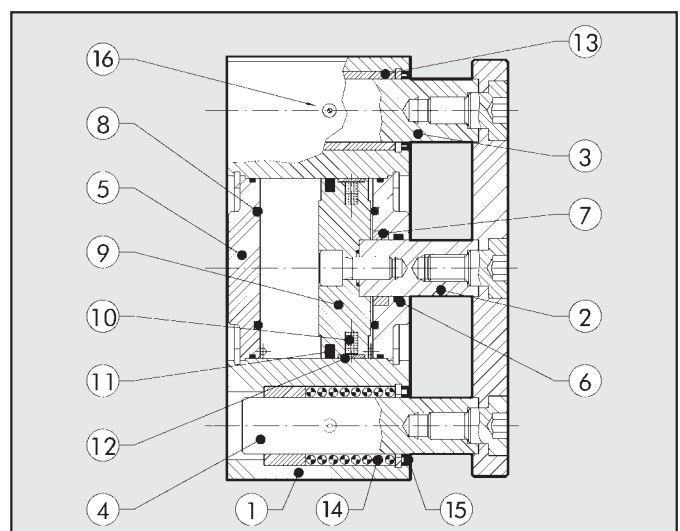
CMPG 系列是一个经济实用的紧凑型导轨气缸。阳极氧化铝合金缸体上有两个导向孔装有轴套或轴承，附加的两根导向杆在轴套或轴承内滑动。它还有放置沟槽式接近开关的沟槽。对于无缓冲形式，气缸靠 NBR 密封圈进行缓冲。对于带可调缓冲形式，气缸可通过缓冲调节阀调节缓冲。



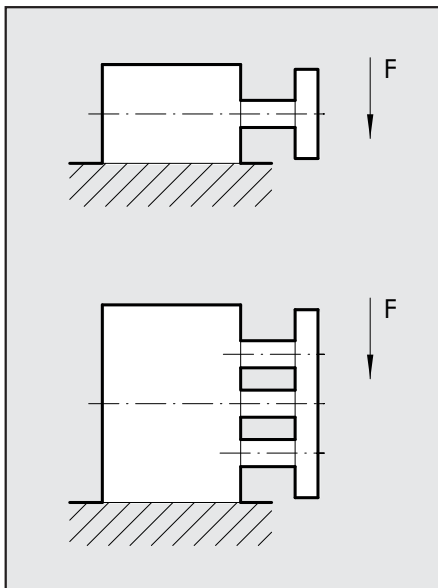
| 技术参数      | 带可调缓冲           | 无缓冲   |
|-----------|-----------------|---|
| 工作压力      | bar<br>MPa      | 1至10<br>0.1至1   |
| 工作温度      | psi<br>°C<br>°F | 14.5至145<br>0至80°C<br>32至176°F  |
| 含干燥空气时的温度 | °C<br>°F        | -20°<br>-4°   |
| 缸径        | mm              | Ø 16; 20; 25; 32; 40; 50; 63  |
| 行程        |                 | Ø16: 20-30-40-50<br>Ø20; Ø25: 20-30-40-50-75-100-150<br>Ø32 - Ø63: 25-50-75-100-150-175   |
|           |                 | Ø 16; 20; 25; 32; 40; 50; 63; 80; 100<br>Ø16: 10-20-25*-30-40-50-75-100-150-200<br>Ø20; Ø25: 20-25*-30-40-50-75-100-150-200<br>Ø32 - Ø100: 25-50-75-100-150-200<br>可根据要求提供其他行程，<br>但是缸径与上面标准型的缸径一致。 |
| 型式        |                 | 带铜套轴承<br>带滚珠轴承  |
| 重量        |                 | 参见1.1/07页上的技术资料概要   |
|           |                 | * 仅适用于铜套轴承  |

## 零部件

- ① 缸体: 阳极氧化铝合金
- ② 活塞杆: 抛光镀铬钢
- ③ 导杆: 抛光镀铬钢
- ④ 导杆: 硬质调质镀铬钢
- ⑤ 后底座: 阳极氧化铝合金
- ⑥ 前底座: 阳极氧化铝合金
- ⑦ 导向套: 自润滑铜套
- ⑧ 缓冲密封圈: NBR
- ⑨ 活塞: 铝合金
- ⑩ 磁环: 塑性磁条
- ⑪ 活塞密封圈: (PARKER PRADIFA) NBR
- ⑫ 导向环: PTFE
- ⑬ 滑动轴套: 烧结铜
- ⑭ 滚珠轴承
- ⑮ 防尘圈: NBR 或 FKM/FPM
- ⑯ 油嘴: 镀锌钢或不锈钢



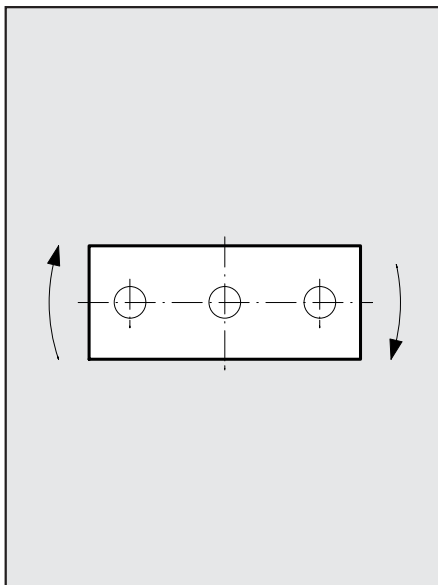
### 最大侧向负载



| Ø<br>mm | 导向装置 | 行程 (mm) |    |     |    |    |     |      |      |     |     |     |
|---------|------|---------|----|-----|----|----|-----|------|------|-----|-----|-----|
|         |      | 10      | 20 | 25  | 30 | 40 | 50  | 75   | 100  | 150 | 175 | 200 |
| 16      | 轴套   | 35      | 29 | 27  | 26 | 23 | 20  | 16   | 14   | 10  | -   | 8   |
|         | 滚珠   | 29      | 31 | -   | 27 | 38 | 34  | 29   | 24   | 12  | -   | 8   |
| 20      | 轴套   | -       | 52 | 50  | 45 | 39 | 35  | 58   | 49   | 38  | -   | 31  |
|         | 滚珠   | -       | 56 | -   | 48 | 79 | 70  | 54   | 50   | 27  | -   | 32  |
| 25      | 轴套   | -       | 71 | 67  | 61 | 54 | 48  | 78   | 66   | 50  | -   | 41  |
|         | 滚珠   | -       | 72 | -   | 62 | 78 | 73  | 60   | 52   | 37  | -   | 30  |
| 32      | 轴套   | -       | -  | 197 | -  | -  | 168 | 138  | 109  | 78  | 70  | 65  |
|         | 滚珠   | -       | -  | 89  | -  | -  | 60  | 276  | 217  | 138 | 122 | 110 |
| 40      | 轴套   | -       | -  | 197 | -  | -  | 168 | 138  | 109  | 78  | 70  | 65  |
|         | 滚珠   | -       | -  | 89  | -  | -  | 60  | 276  | 217  | 138 | 122 | 110 |
| 50      | 轴套   | -       | -  | 295 | -  | -  | 256 | 216  | 177  | 125 | 112 | 103 |
|         | 滚珠   | -       | -  | 138 | -  | -  | 89  | 393  | 314  | 184 | 163 | 148 |
| 63      | 轴套   | -       | -  | 295 | -  | -  | 256 | 216  | 177  | 125 | 112 | 103 |
|         | 滚珠   | -       | -  | 138 | -  | -  | 89  | 393  | 314  | 184 | 163 | 148 |
| 80      | 轴套   | -       | -  | 354 | -  | -  | 305 | 256  | 207  | 153 | -   | 128 |
|         | 滚珠   | -       | -  | 236 | -  | -  | 158 | 864  | 687  | 413 | -   | 335 |
| 100     | 轴套   | -       | -  | 540 | -  | -  | 471 | 413  | 344  | 254 | -   | 213 |
|         | 滚珠   | -       | -  | 471 | -  | -  | 314 | 1374 | 1074 | 629 | -   | 511 |

注意：力用N表示。

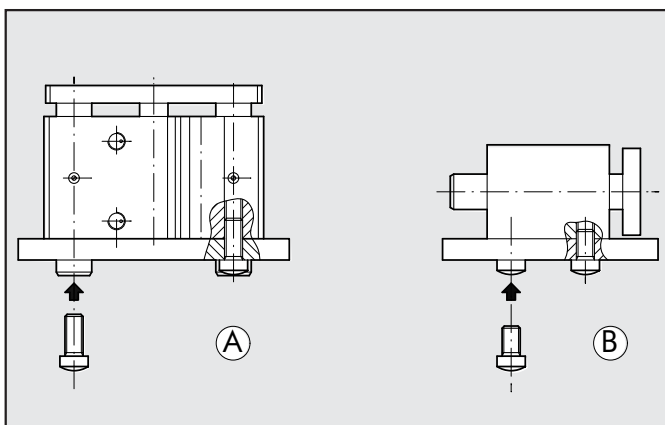
### 连接板能承受的最大力矩



| Ø<br>mm | 导向装置 | 行程 (mm) |      |       |      |      |       |       |      |       |      |      |
|---------|------|---------|------|-------|------|------|-------|-------|------|-------|------|------|
|         |      | 10      | 20   | 25    | 30   | 40   | 50    | 75    | 100  | 150   | 175  | 200  |
| 16      | 轴套   | 0.51    | 0.45 | 0.40  | 0.36 | 0.32 | 0.28  | 0.24  | 0.20 | 0.46  | -    | 0.12 |
|         | 滚珠   | 0.74    | 0.60 | -     | 0.50 | 0.72 | 0.65  | 0.54  | 0.45 | 0.35  | -    | 0.25 |
| 20      | 轴套   | -       | 0.92 | 0.85  | 0.79 | 0.72 | 0.64  | 1.05  | 0.90 | 0.69  | -    | 0.56 |
|         | 滚珠   | -       | 1.28 | -     | 1.08 | 1.78 | 1.59  | 1.24  | 1    | 0.61  | -    | 0.49 |
| 25      | 轴套   | -       | 1.55 | 1.42  | 1.32 | 1.18 | 1.04  | 1.70  | 1.44 | 1.10  | -    | 0.90 |
|         | 滚珠   | -       | 1.98 | -     | 1.70 | 2.16 | 2.20  | 1.66  | 1.4  | 1.02  | -    | 0.82 |
| 32      | 轴套   | -       | -    | 3.94  | -    | -    | 2.95  | 2.46  | 1.97 | 1.55  | 1.38 | 1.24 |
|         | 滚珠   | -       | -    | 1.97  | -    | -    | 1     | 2.96  | 2.44 | 2.40  | 2.43 | 2.18 |
| 40      | 轴套   | -       | -    | 4.40  | -    | -    | 3.45  | 2.96  | 2.46 | 1.70  | 1.55 | 1.40 |
|         | 滚珠   | -       | -    | 2.46  | -    | -    | 1.45  | 6.38  | 5.4  | 3     | 2.73 | 2.40 |
| 50      | 轴套   | -       | -    | 7.36  | -    | -    | 5.9   | 4.90  | 4.4  | 3     | 2.78 | 2.50 |
|         | 滚珠   | -       | -    | 3.45  | -    | -    | 2.44  | 10.8  | 8.35 | 4.5   | 4.06 | 3.60 |
| 63      | 轴套   | -       | -    | 7.85  | -    | -    | 6.38  | 5.40  | 4.9  | 3.4   | 3.05 | 2.80 |
|         | 滚珠   | -       | -    | 3.94  | -    | -    | 2.46  | 11.77 | 9.3  | 5     | 4.46 | 4    |
| 80      | 轴套   | -       | -    | 11.78 | -    | -    | 9.80  | 7.84  | 6.88 | 5.30  | -    | 4.40 |
|         | 滚珠   | -       | -    | 9.34  | -    | -    | 5.88  | 31.38 | 24.5 | 10.40 | -    | 11.7 |
| 100     | 轴套   | -       | -    | 22.55 | -    | -    | 19.62 | 16.68 | 14.7 | 10.65 | -    | 8.90 |
|         | 滚珠   | -       | -    | 21.56 | -    | -    | 13.73 | 63.72 | 49.1 | 26.6  | -    | 21.6 |

注意：力用N表示。

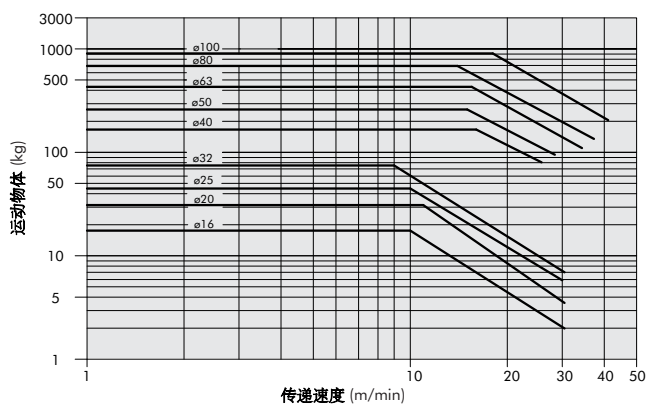
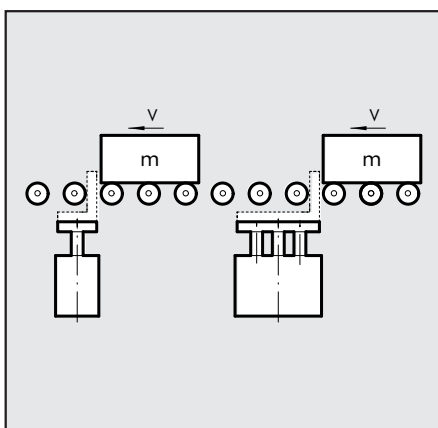
### 安装选项



如果紧凑型带导轨气缸的安装方式如图A所示，则安装框架上要有2个用于可让导杆通过的通孔。

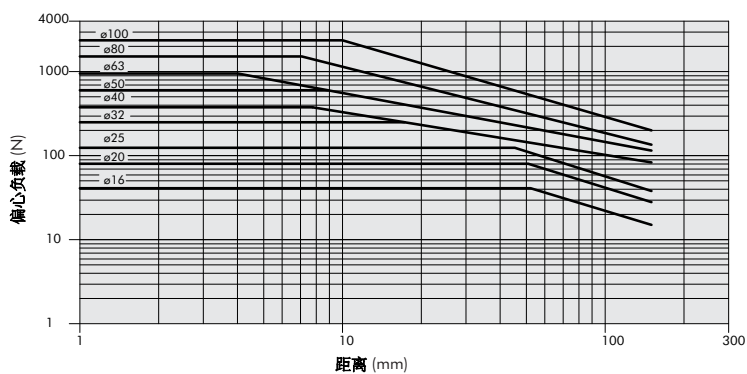
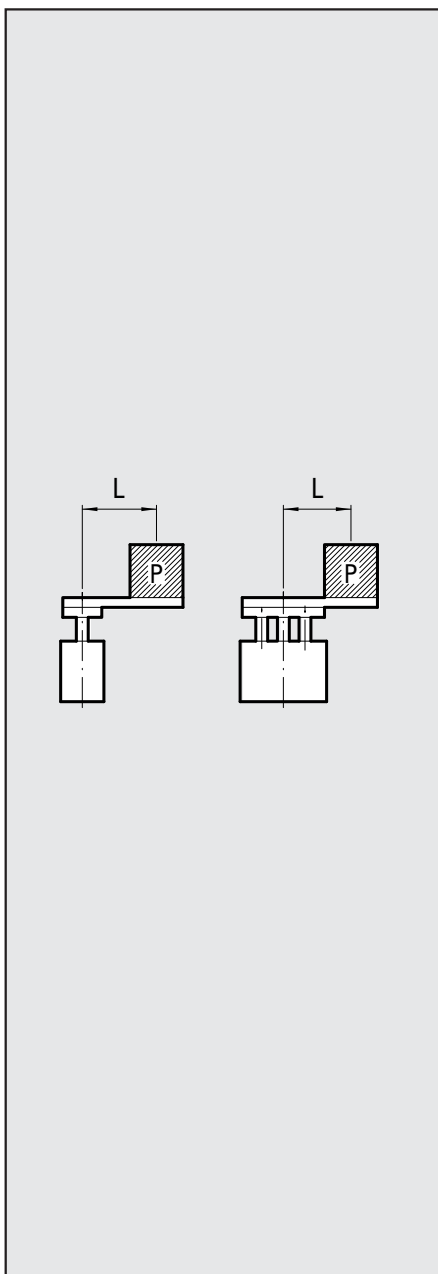


## 止动功能

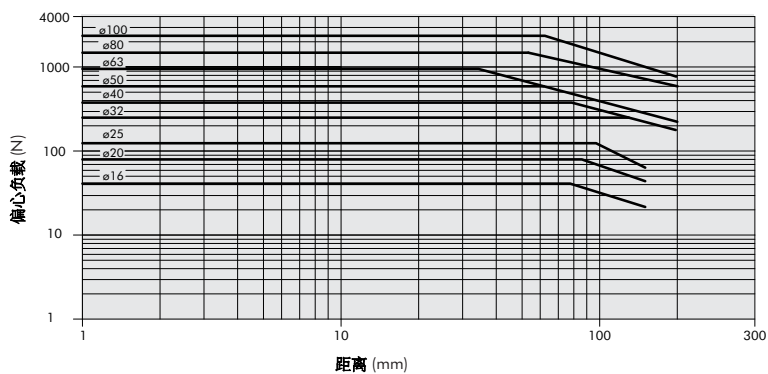


图中的气缸指的是行程为50mm的气缸。

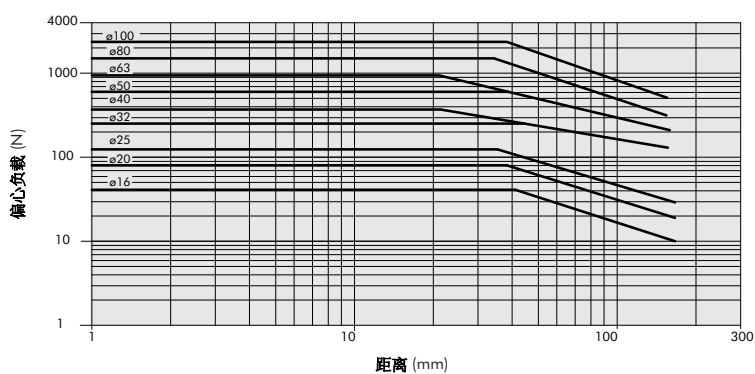
## 提升功能



图中的气缸指的是行程为25至50 mm带循环滚珠导轨装置的气缸。

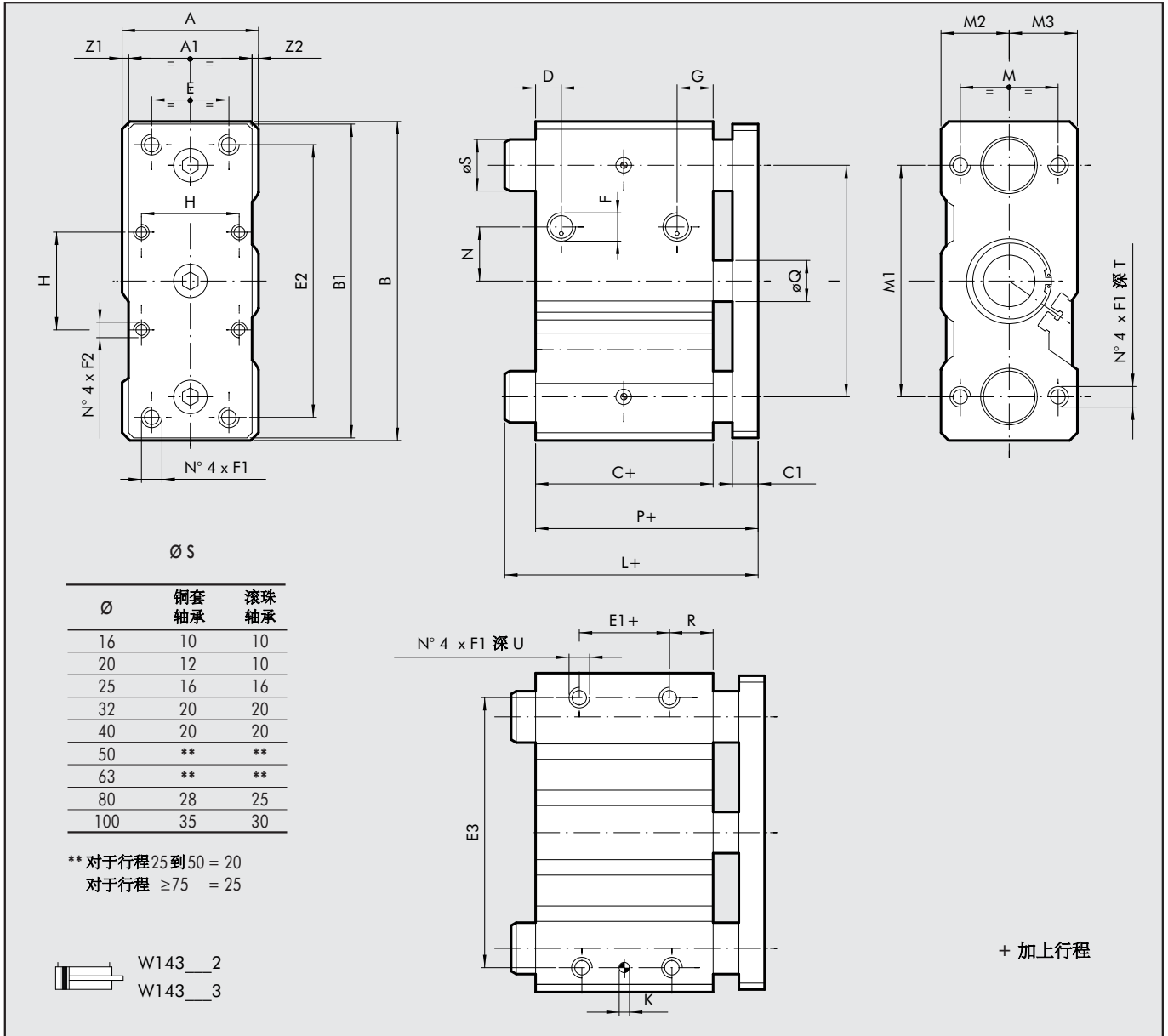


图中的气缸指的是行程为75至100 mm带循环滚珠导轨装置的气缸。



图中的气缸指的是行程为50mm带轴套导轨装置的气缸。

紧凑型带导轨气缸，无缓冲



| Ø   | 铜套<br>轴承 | 滚珠<br>轴承 |
|-----|----------|----------|
| 16  | 10       | 10       |
| 20  | 12       | 10       |
| 25  | 16       | 16       |
| 32  | 20       | 20       |
| 40  | 20       | 20       |
| 50  | **       | **       |
| 63  | **       | **       |
| 80  | 28       | 25       |
| 100 | 35       | 30       |

\*\* 对于行程 25 到 50 = 20  
对于行程 ≥75 = 25

W143\_2  
W143\_3

+ 加上行程

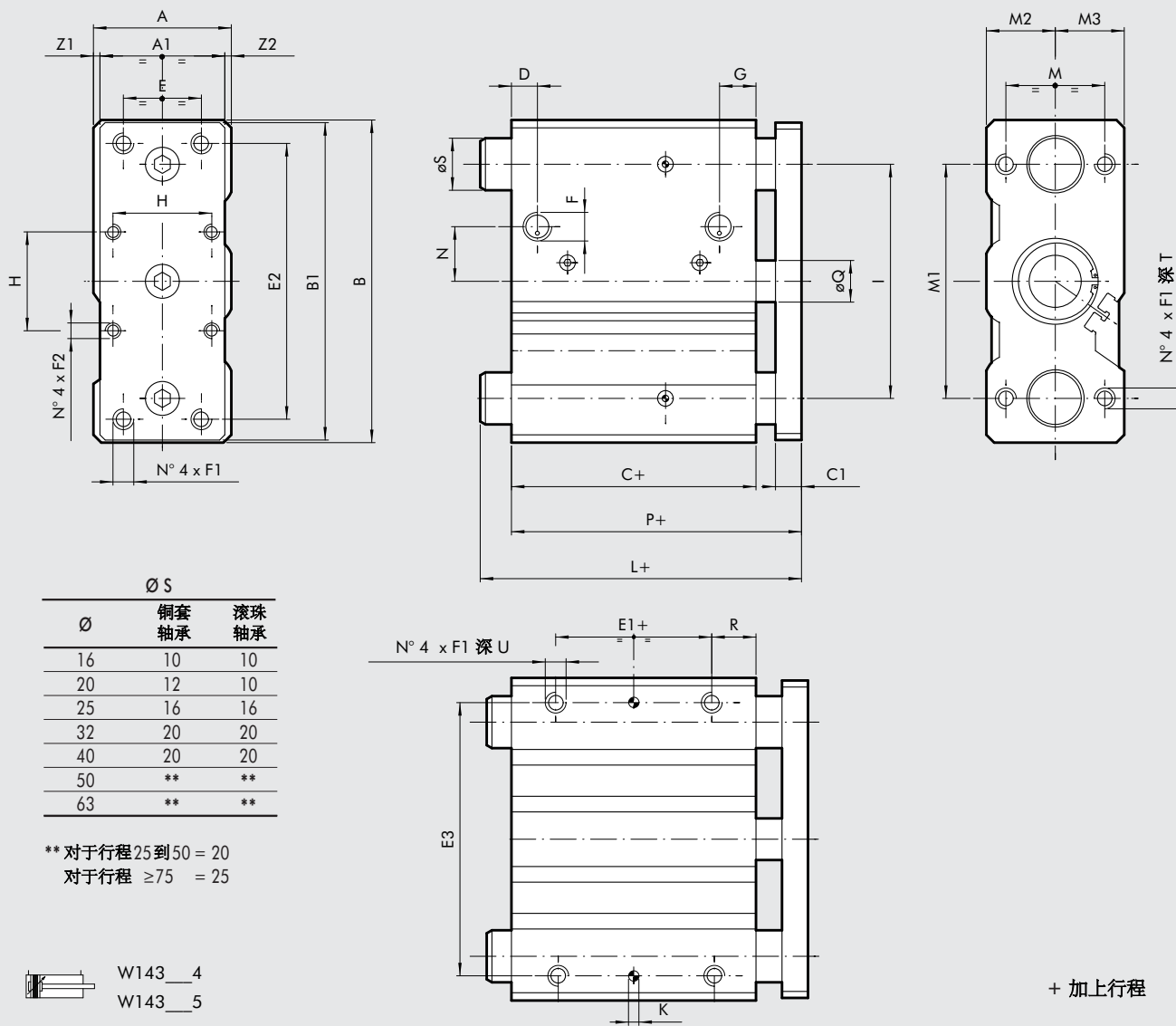
| Ø   | A   | A1  | B   | B1  | C    | C1 | D    | E  | E1 | E2  | E3  | F   | F1  | F2  | G    | H    | KH7 | I   | L    | M  | M1  | M2   | M3   | N    |
|-----|-----|-----|-----|-----|------|----|------|----|----|-----|-----|-----|-----|-----|------|------|-----|-----|------|----|-----|------|------|------|
| 16  | 33  | 25  | 64  | 62  | 33   | 10 | 9    | 16 | 7  | 52  | 54  | M5  | M5  | -   | 10.5 | -    | 4   | 38  | *    | 22 | 42  | 15   | 18   | 8    |
| 20  | 36  | 29  | 74  | 72  | 37   | 10 | 9    | 18 | 10 | 60  | 64  | 1/8 | M5  | -   | 11   | -    | 5   | 46  | *    | 26 | 52  | 17   | 19   | 9    |
| 25  | 42  | 38  | 88  | 86  | 37.5 | 10 | 9    | 26 | 10 | 70  | 76  | 1/8 | M6  | -   | 11.5 | -    | 5   | 56  | *    | 32 | 62  | 21   | 21   | 8    |
| 32  | 51  | 49  | 114 | 112 | 37.5 | 10 | 9    | 30 | 5  | 96  | 100 | 1/8 | M8  | M6  | 12.5 | 32.5 | 6   | 80  | 73.5 | 38 | 80  | 25.5 | 25.5 | 15   |
| 40  | 51  | 49  | 124 | 122 | 44   | 10 | 11   | 30 | 10 | 106 | 110 | 1/8 | M8  | M6  | 14   | 38   | 6   | 90  | 73.5 | 38 | 90  | 25.5 | 25.5 | 21   |
| 50  | 59  | 56  | 140 | 138 | 44   | 12 | 11   | 40 | 10 | 120 | 124 | 1/4 | M10 | M8  | 14   | 46.5 | 6   | 100 | 83   | 44 | 100 | 29.5 | 29.5 | 27   |
| 63  | 72  | 69  | 150 | 148 | 49   | 12 | 11   | 50 | 10 | 130 | 132 | 1/4 | M10 | M8  | 14   | 56.5 | 6   | 110 | 83   | 44 | 110 | 36   | 36   | 31.5 |
| 80  | 92  | 88  | 188 | 185 | 56.5 | 16 | 15.5 | 60 | 15 | 160 | 166 | 3/8 | M12 | M10 | 19   | 72   | 6   | 140 | 93   | 56 | 140 | 46   | 46   | 37   |
| 100 | 112 | 108 | 224 | 221 | 66   | 16 | 19   | 80 | 15 | 190 | 200 | 3/8 | M14 | M10 | 23   | 89   | 8   | 170 | 105  | 62 | 170 | 56   | 56   | 40   |

| Ø   | P    | ØQ | R    | T  | U    | Z1  | Z2  |
|-----|------|----|------|----|------|-----|-----|
| 16  | 45   | 8  | 13   | 20 | 8    | 5.5 | 2.5 |
| 20  | 49   | 10 | 13   | 20 | 8    | 4.5 | 2.5 |
| 25  | 49.5 | 12 | 16.5 | 25 | 9    | 2   | 2   |
| 32  | 49.5 | 16 | 16   | 20 | 11   | 1.5 | 1.5 |
| 40  | 56   | 16 | 17   | 20 | 11   | 1.5 | 1.5 |
| 50  | 58   | 20 | 17   | 25 | 12.5 | 1.5 | 1.5 |
| 63  | 63   | 20 | 20   | 25 | 15   | 1.5 | 1.5 |
| 80  | 74.5 | 25 | 21   | 30 | 18   | 2   | 2   |
| 100 | 84   | 30 | 25   | 35 | 21   | 2   | 2   |

| * = | L行程  |      |
|-----|------|------|
|     | Ø    | 0至50 |
| 16  | 45   | -    |
| 20  | 49   | 76   |
| 25  | 49.5 | 79.5 |



### 紧凑型带导轨气缸，带可调缓冲



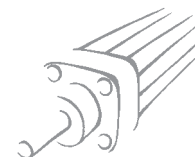
| Ø  | A  | A1 | B   | B1  | C    | C1 | D  | E  | E1 | E2  | E3  | F   | F1  | F2 | G    | H    | KH7 | I   | L     | M  | M1  | M2   | M3   | N    |
|----|----|----|-----|-----|------|----|----|----|----|-----|-----|-----|-----|----|------|------|-----|-----|-------|----|-----|------|------|------|
| 16 | 33 | 25 | 64  | 62  | 58   | 10 | 9  | 16 | 32 | 52  | 54  | M5  | M5  | -  | 10.5 | -    | 4   | 40  | *     | 22 | 42  | 15   | 18   | 8    |
| 20 | 36 | 29 | 74  | 72  | 62   | 10 | 9  | 18 | 35 | 60  | 64  | 1/8 | M5  | -  | 11   | -    | 5   | 46  | *     | 26 | 52  | 17   | 19   | 9    |
| 25 | 42 | 38 | 88  | 86  | 62.5 | 10 | 9  | 26 | 35 | 70  | 76  | 1/8 | M6  | -  | 11.5 | -    | 5   | 56  | *     | 32 | 62  | 21   | 21   | 8    |
| 32 | 51 | 49 | 114 | 112 | 62.5 | 10 | 9  | 30 | 30 | 96  | 100 | 1/8 | M8  | M6 | 12.5 | 32.5 | 6   | 80  | 106.5 | 38 | 80  | 25.5 | 25.5 | 15   |
| 40 | 51 | 49 | 124 | 122 | 69   | 10 | 11 | 30 | 35 | 106 | 110 | 1/8 | M8  | M6 | 14   | 38   | 6   | 90  | 106.5 | 38 | 90  | 25.5 | 25.5 | 21   |
| 50 | 59 | 56 | 140 | 138 | 69   | 12 | 11 | 40 | 35 | 120 | 124 | 1/4 | M10 | M8 | 14   | 46.5 | 6   | 100 | 118   | 44 | 100 | 29.5 | 29.5 | 27   |
| 63 | 72 | 69 | 150 | 148 | 74   | 12 | 11 | 50 | 35 | 130 | 132 | 1/4 | M10 | M8 | 14   | 56.5 | 6   | 110 | 118   | 44 | 110 | 36   | 36   | 31.5 |

| Ø  | P    | ØQ | R    | T  | U    | Z1  | Z2  |
|----|------|----|------|----|------|-----|-----|
| 16 | ◆    | 8  | 13   | 20 | 8    | 5.5 | 2.5 |
| 20 | 78   | 10 | 13   | 20 | 8    | 4.5 | 2.5 |
| 25 | 78.5 | 12 | 14   | 25 | 9    | 2   | 2   |
| 32 | 82.5 | 16 | 16.5 | 20 | 11   | 1.5 | 1.5 |
| 40 | 89   | 16 | 17   | 20 | 11   | 1.5 | 1.5 |
| 50 | 93   | 20 | 17   | 25 | 12.5 | 1.5 | 1.5 |
| 63 | 98   | 20 | 20   | 25 | 15   | 1.5 | 1.5 |

◆ 对于铜套轴承 = 78  
对于滚珠轴承 = 75

| * = | L行程  |       |
|-----|------|-------|
|     | Ø    | 行程    |
| 16  | 70   | -     |
| 20  | 74   | 105.5 |
| 25  | 74.5 | 108.5 |





## 代号含义

| W 1 4 3 | 0 3 2  | 2  | 0 2 5   |
|---------|--|--|---|
| 型式      | 缸径   | 形式   | 行程  |
|         | 16<br>20<br>25<br>32<br>40<br>50<br>63<br>*80<br>*A1=100 | 2 铜套轴套<br>无缓冲<br>3 滚珠轴承<br>无缓冲<br>4 铜套轴套<br>带可调缓冲<br>5 滚珠轴套<br>带可调缓冲 | 带可调缓冲型<br>∅ 16: 20, 30, 40, 50<br>∅ 20 - 25: 20, 30, 40, 50, 75, 100, 150<br>∅ 32 - 63: 25, 50, 75, 100, 150, 175<br>无缓冲型 ◆<br>∅ 16: 10, 20, ●25, 30, 40, 50, 75, 100, 150, 200<br>∅ 20 - 25: 20, ●25, 30, 40, 50, 75, 100, 150, 200<br>∅ 32 - 100: 25, 50, 75, 100, 150, 200<br>◆ 可根据要求提供其他行程，<br>但是缸径与上面标准型的缸径一致。 |

\* 此缸径仅可提供无缓冲型  
● 仅适用于铜套轴承

## 附件

| 沟槽式接近开关（可从沟槽上方插入） | 代号                        | 说明                          |
|-------------------|---------------------------|-----------------------------|
|                   | 代号                        | 说明                          |
|                   | W0952025390               | 霍尔接近开关，触点为常开型，垂直插入2.5m      |
|                   | W0952029394               | 霍尔接近开关，触点为常开型，垂直插入300 mm M8 |
|                   | W0952022180               | 舌簧接近开关，触点为常开型，垂直插入2.5m      |
|                   | W0952028184               | 舌簧接近开关，触点为常开型，垂直插入300 mm M8 |
| W0952125556       | 霍尔接近开关，触点为常开型，垂直插入2m ATEX |                             |

该类接近开关可直接插入沟槽。这意味着气缸端盖处无需预留安装开口。

| 接线图 | 技术参数            | ATEX                                    |   |   |
|-----|-----------------|---|---|---|
|     | 触点类型            | 舌簧式<br>常开型                              | 霍尔式<br>常开型                              | 霍尔式<br>常开型                              |
|     | 开关              | -                                       | PNP                                     | PNP                                     |
|     | 电压 (Ub)         | V 10 - 30 AC/DC                         | 10 - 30 DC                              | 18 - 30 DC                              |
|     | 功率              | W 3 (峰值=6)                              | 3                                       | ≤ 1.7                                   |
|     | 电压波动            | -                                       | ≤ 10% di Ub                             | ≤ 10% di Ub                             |
|     | 电压降             | V -                                     | ≤ 2                                     | ≤ 2.2                                   |
|     | 输入电流            | mA -                                    | ≤ 10                                    | ≤ 10                                    |
|     | 输出电流            | mA -                                    | ≤ 100                                   | ≤ 70                                    |
|     | 换向频率            | Hz -                                    | ≤ 5000                                  | 1000                                    |
|     | 短路保护            | -                                       | 有                                       | 有                                       |
|     | 过压平抑            | -                                       | 有                                       | 有                                       |
|     | 极性倒置防护          | -                                       | 有                                       | 有                                       |
|     | EMC             | EN 60 947-5-2                           | EN 60 947-5-2                           | EN 60 947-5-2                           |
|     | LED 显示          | 黄色                                      | 黄色                                      | 黄色                                      |
|     | 磁性灵敏度           | 2,8 mT ±25%                             | 2,8 mT ±25%                             | 2.6                                     |
|     | 重复精度            | ≤ 0,1 mT                                | ≤ 0,1 mT                                | ≤ 0,1 (Ub and ta fixed)                 |
|     | 防护等级 (EN 60529) | IP 67                                   | IP 67                                   | IP 68, IP 69K                           |
|     | 振动和抗震           | 30 g, 11 ms, 10÷55 Hz, 1mm<br>-25 - +75 | 30 g, 11 ms, 10÷55 Hz, 1mm<br>-25 - +75 | 30 g, 11 ms, 10÷55 Hz, 1mm<br>-20 - +45 |
|     | 接近开关外部材料        | PA66 + PA6I/6T                          | PA66 + PA6I/6T                          | PA                                      |
|     | 2.5m 连接电缆       | PVC; 2 x 0,12 mm <sup>2</sup>           | PVC; 3 x 0,14 mm <sup>2</sup>           | PVC; 3 x 0,12 mm <sup>2</sup>           |
|     | 连接电缆，接口为M8x1    | 聚氨酯; 2 x 0,14 mm <sup>2</sup>           | 聚氨酯; 3 x 0,14 mm <sup>2</sup>           | -                                       |
|     | 电线数量            | 2                                       | 3                                       | 3                                       |

| 沟槽保护套 | 代号          | 说明              |
|-------|-------------|-----------------|
|       | W0950000160 | 沟槽保护套500 mm     |
|       |             | 注意：代号对应1个沟槽保护套。 |