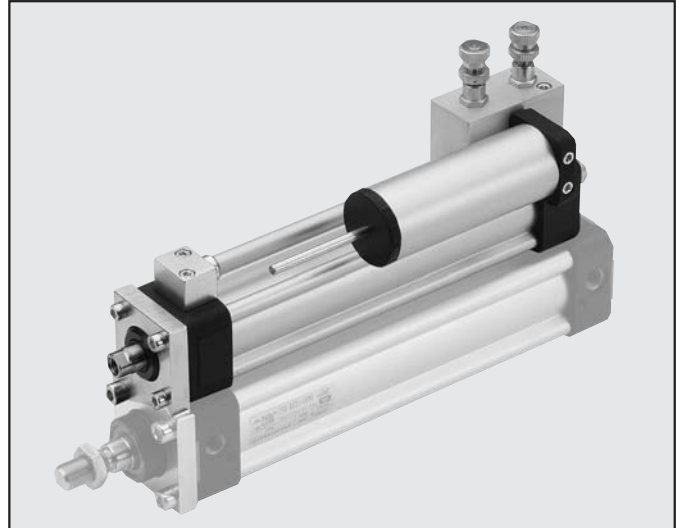


# BRK 系列液压止动装置 用于Ø 40-80 mm ISO 15552 气缸

液压止动装置是一个闭路结构，自身不带动力源。它通常与 ISO 15552 气缸相连。它由一个装满油的气缸、一个或多个节流阀以及安装在顶部的补偿泄漏掉的油的容器组成。

有以下型式可供选择：

- 活塞杆调节可任意一个方向或两个方向。
- 带跨跃阀 (SKIP 阀，可调节速度) 或止动阀 (STOP 阀) 或两种阀都带。补偿容器需随时放置在装置上方。需随时向油罐加油，当液面降至最低处时，它的标记在液面刻度杆上有所反映，刻度杆向外伸出8-10 mm。需使用 DEX TRON ATF 油。最初开始使用的时候，过量的油会通过容器内的孔排放出去。

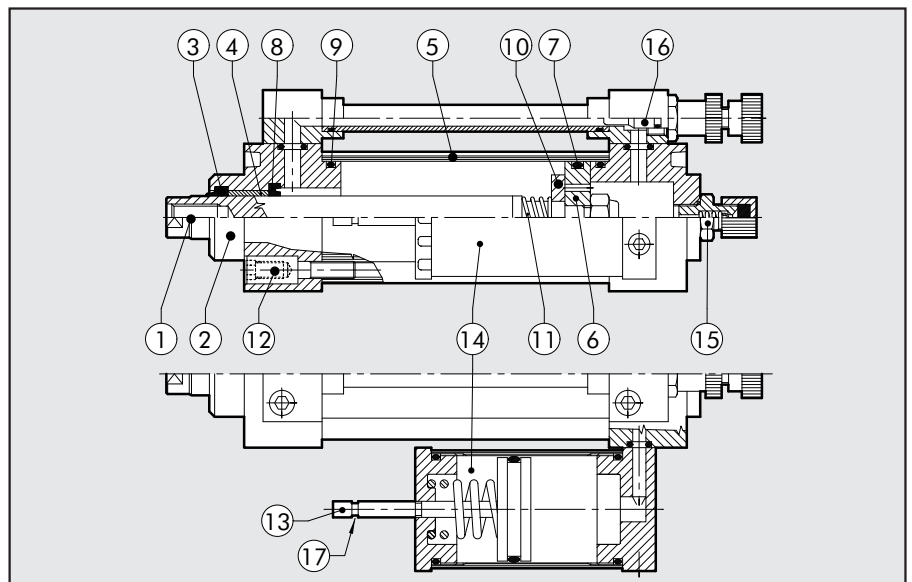


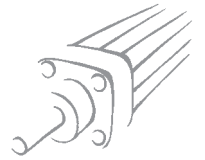
## 技术参数

密封圈		NBR
工作温度	T	-10°C至+70°C
工作介质		过滤空气 (润滑或未润滑空气) 若润滑，则必须持续润滑。
可调负载	F	标准型: 6000N 带阀型: 5000N
速度	V	10 mm/min至6000 mm/min
标准行程	mm	50, 100, 150, 200, 250, 300, 350, 400, 450, 500 可根据要求提供其他特殊行程，行程最大至1000 mm
配置		活塞杆推力调节、活塞杆拉力调节 双向行程调节、推力调节+跨跃阀 (skip阀) 拉力调节+跨跃阀 (skip阀)、双向调节+两个跨跃阀 (skip阀) 推力调节+止动阀 (stop阀)、拉力调节+止动阀 (stop阀) 两个调节器+两个止动阀、拉力调节+跨跃阀 (skip阀)/止动阀 拉力调节+跨跃阀 (skip阀)/止动阀
气缸安装方式		通过法兰组件
可连接气缸	mm	ISO 15552 气缸，缸径从Ø 40至Ø 80
重量		参见1.1/07页上的技术资料概要

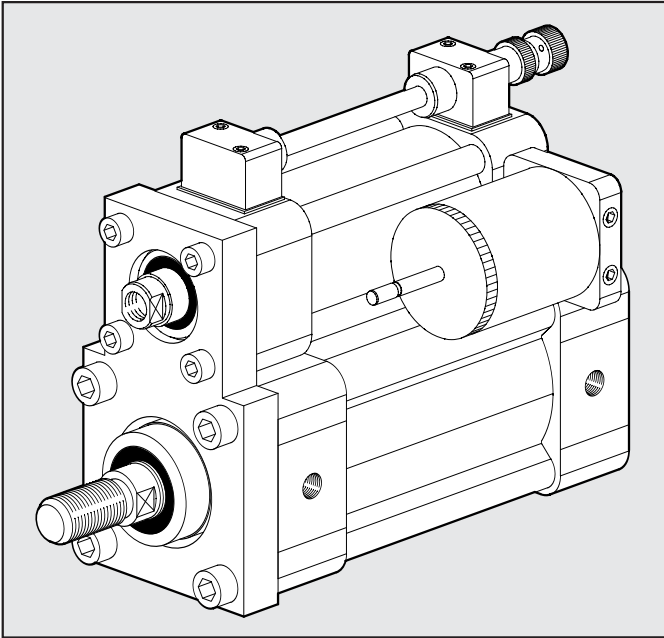
## 零部件

- ① 活塞杆: 镀铬钢
- ② 端盖: 压铸铝合金
- ③ 活塞密封圈: NBR橡胶
- ④ 导向套: 带青铜和PTFE材质衬垫的轴套
- ⑤ 缸体: 铝合金，外表面阳极氧化处理
- ⑥ 活塞: 铝合金
- ⑦ 活塞密封圈: NBR 橡胶
- ⑧ 油封密封圈: 聚氨酯
- ⑨ 静态O形圈: NBR橡胶
- ⑩ 密封垫圈: 塑料
- ⑪ 弹簧: 镀锌钢
- ⑫ 紧固/安装螺钉: Tap Tite螺钉
- ⑬ 液面刻度杆: 镀锌钢
- ⑭ 补油容器
- ⑮ 补油阀
- ⑯ 流量调节针阀
- ⑰ 最低液面

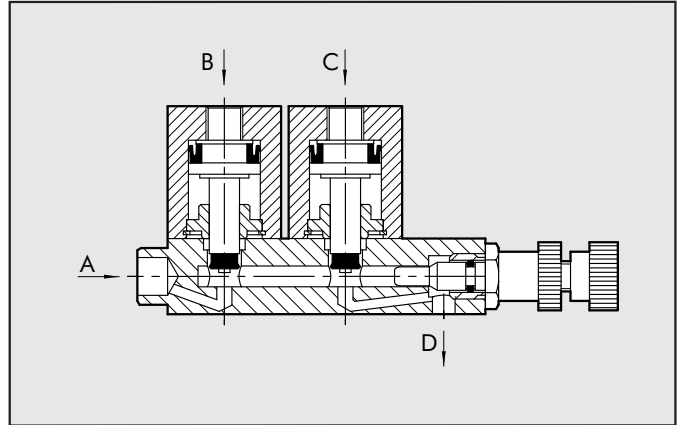




### 液压止动器+ISO 15552 气缸Ø 40-80



### 跨跃阀 (SKIP阀) 与止动阀 (stop阀)



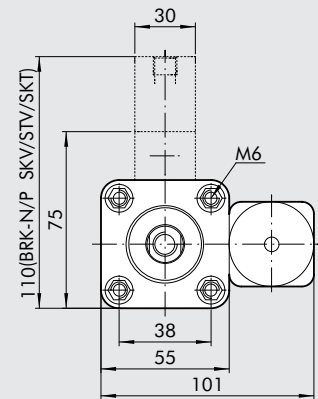
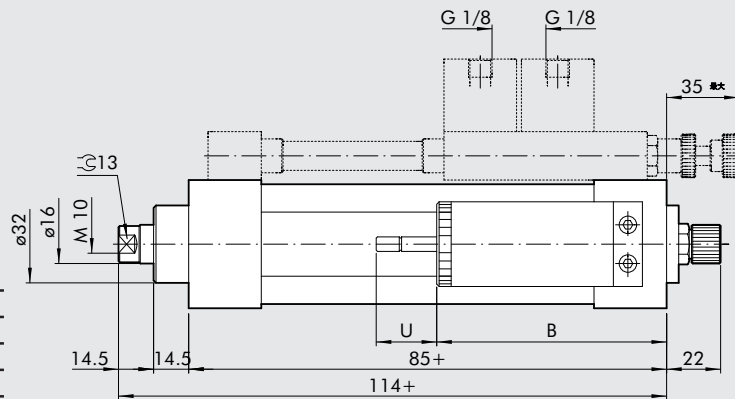
跨跃阀 (速度调节用, 慢或快) 和止动器 (止动、刹车用) 都是常开型式, 介质从A流向D的时候不受任何阻碍。  
 向C口通气: 跨跃阀 (skip阀) 受控动作, 介质不得通过调节阀产生的节流口。  
 向B口通气: 止动阀 (stop阀) 受控动作, 介质的流动由此中断。

### 液压止动器

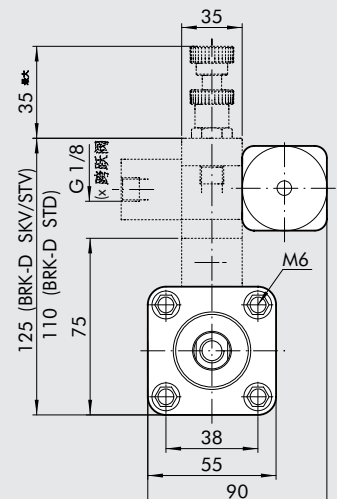
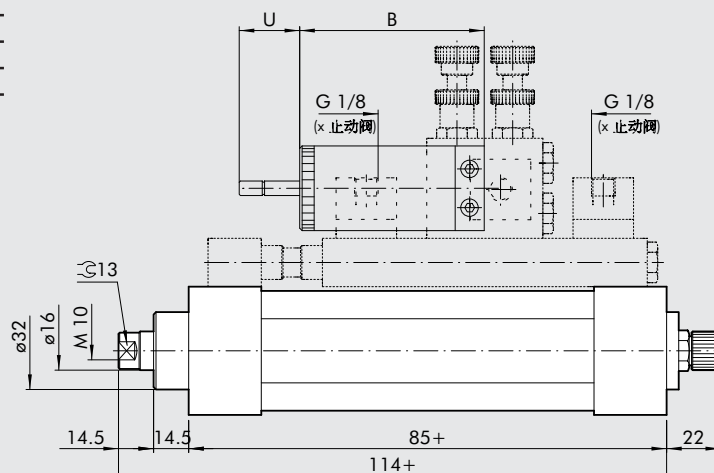
型式: BRK-P STD/SKV/STV/SKT

BRK-N STD/SKV/STV/SKT

行程	B	U
1 - 50	90	28
51 - 100	110	37
101 - 150	110	44
151 - 200	135	52
201 - 250	135	60
251 - 300	155	68
301 - 350	155	77
351 - 400	185	85
401 - 450	185	92
451 - 500	205	100



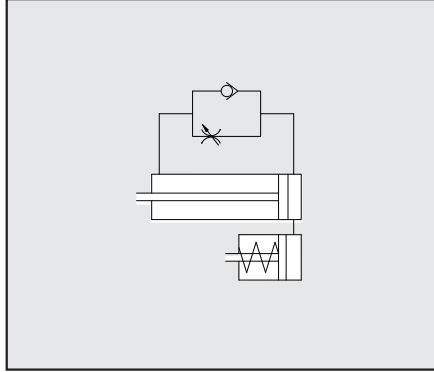
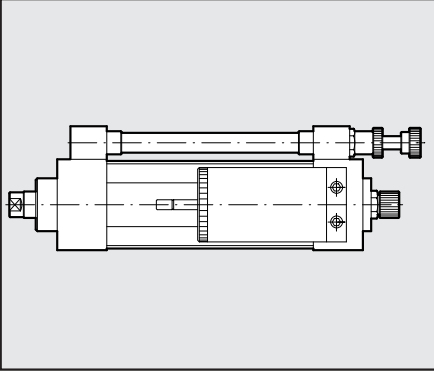
型式: BRK-D STD/STV/SKT



+ = 加上行程

液压止动器，型号BRK-P STD

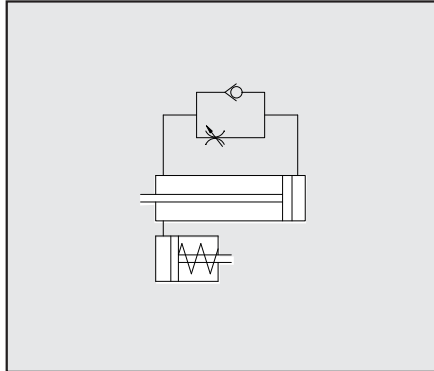
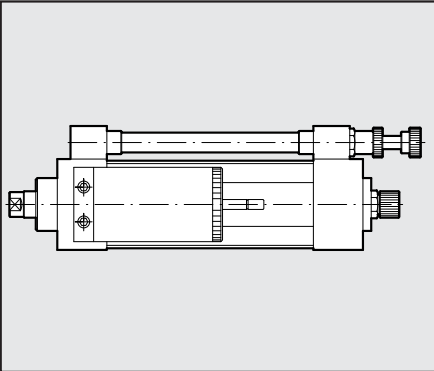
代号



活塞杆推力调节  
W170001.... 输入行程

液压止动器，型号 BRK-N STD

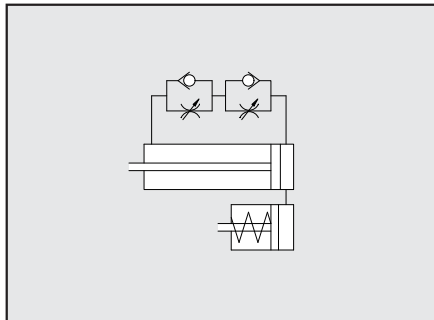
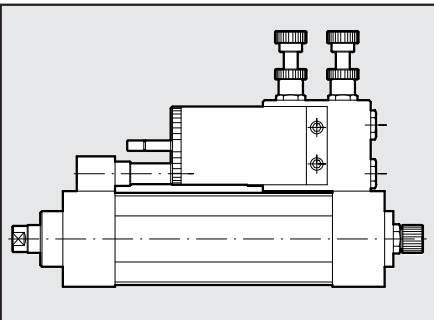
代号



活塞杆拉力调节  
W170011.... 输入行程

液压止动器，型号BRK-D STD

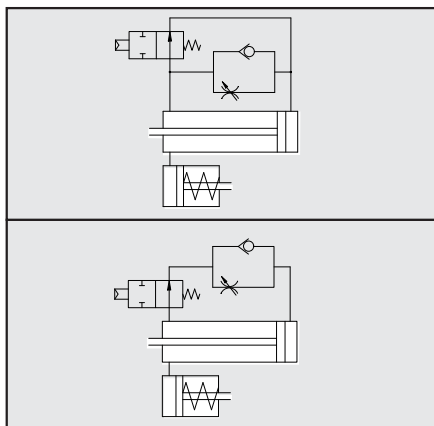
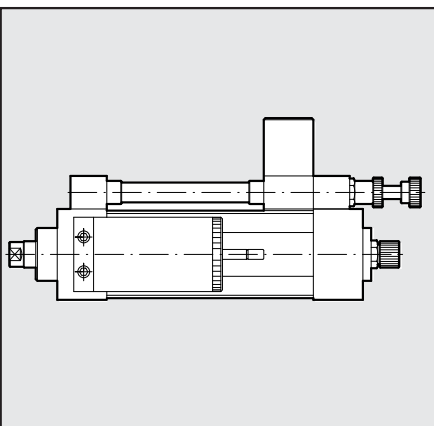
代号



活塞杆推力/拉力调节  
W170021.... 输入行程

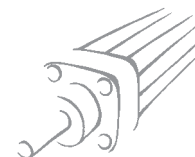
液压止动器，型号 BRK-N SKV/BRK-N STV

代号



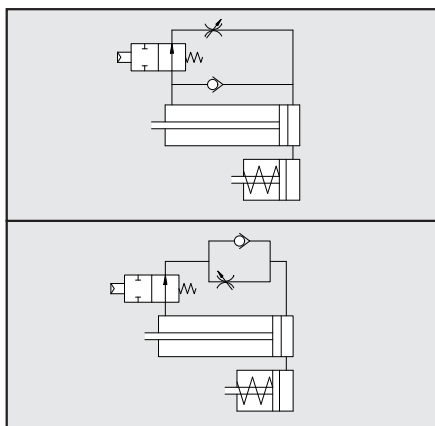
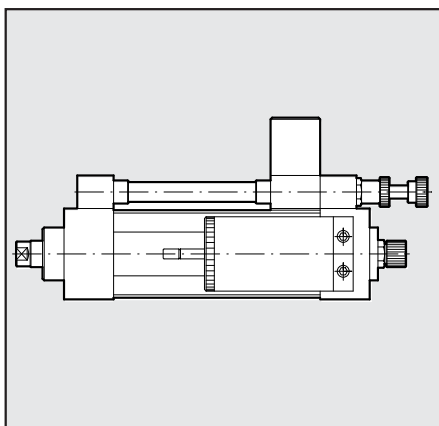
拉力调节+跨越阀  
W170111.... 输入行程

拉力调节+止动阀  
W170211.... 输入行程



液压止动器，型号BRK-P SKV/BRK-P STV

代号

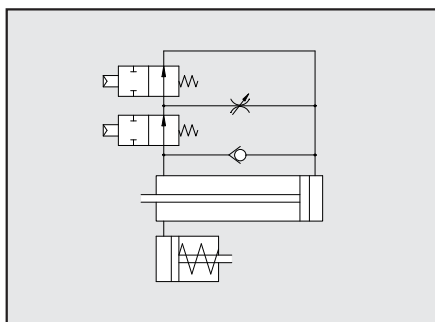
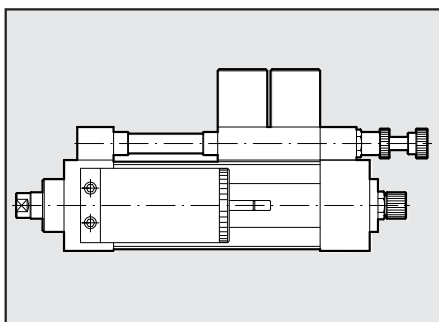


推力调节+跨越阀  
W170101 .... 输入行程

推力调节+止动阀  
W170201 .... 输入行程

液压止动器，型号BRK-N SKT

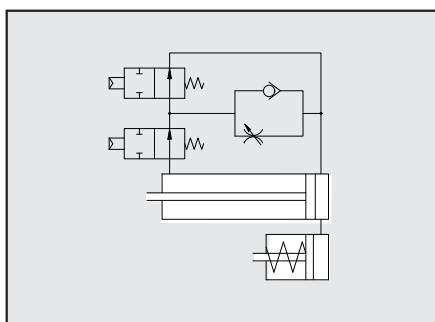
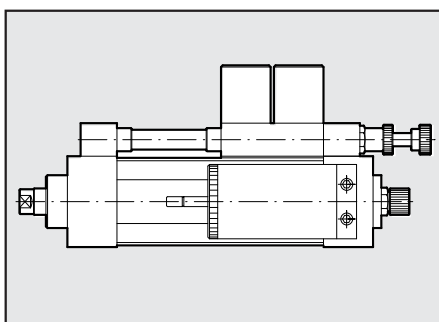
代号



拉力调节+跨越阀/止动阀  
W170311 .... 输入行程

液压止动器，型号BRK-P SKT

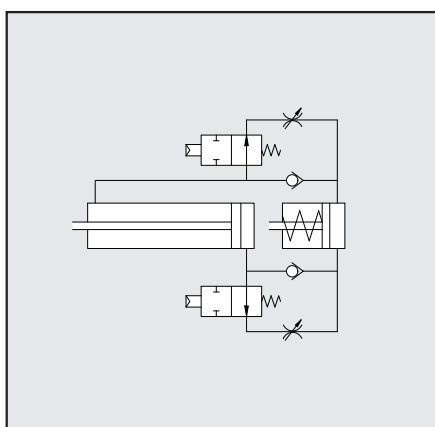
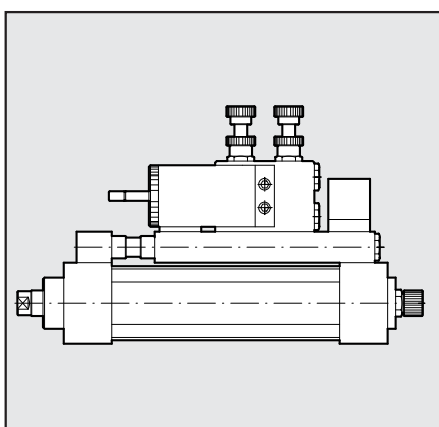
代号



推力调节+跨越阀/止动阀  
W170301 .... 输入行程

液压止动器，型号BRK-D STV

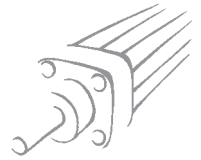
代号



活塞杆推力拉力调节  
+两个止动阀  
W170221 .... 输入行程

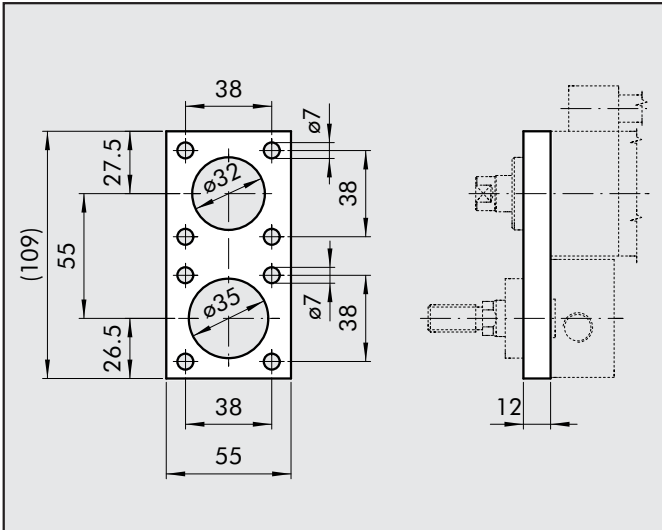
注意：最小行程150 mm



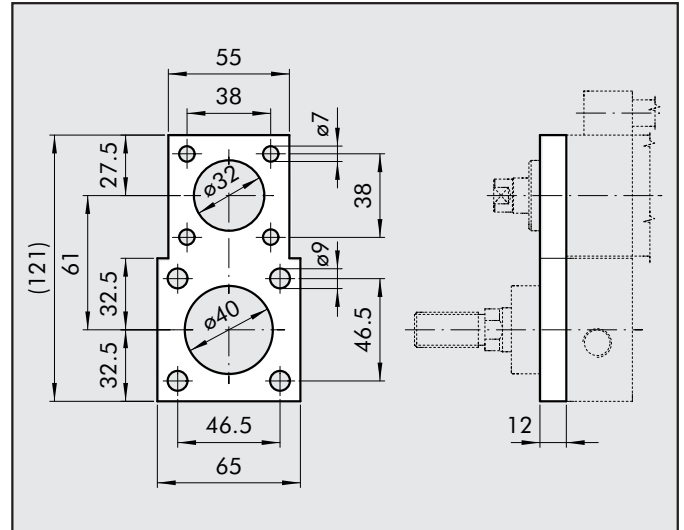


## 附件：法兰

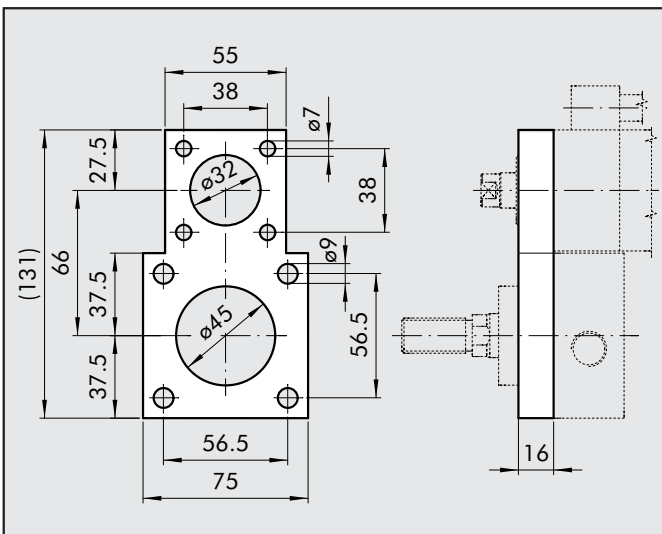
法兰，用于 $\varnothing 40$



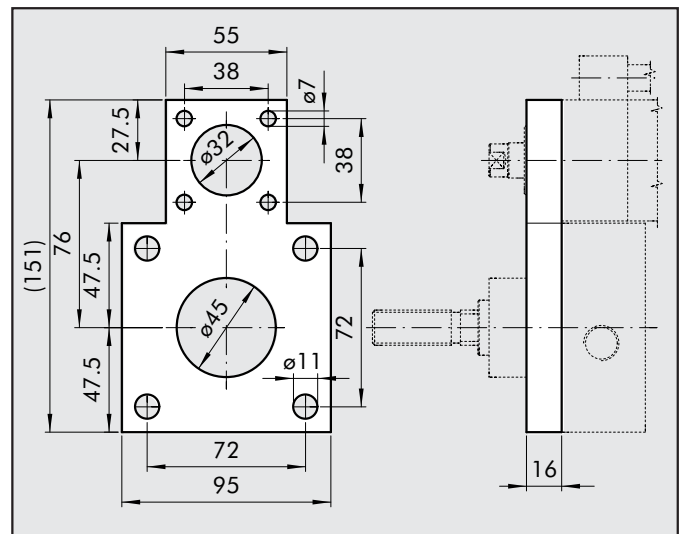
法兰，用于 $\varnothing 50$



法兰，用于 $\varnothing 63$



法兰，用于 $\varnothing 80$



### 订货代号

代号	说明	重量 [g]
止动气缸连接法兰		
W0950402012	附件：法兰，型号CF-040	418
W0950502012	附件：法兰，型号CF-050	540
W0950632012	附件：法兰，型号CF-063	792
W0950802012	附件：法兰，型号CF-080	1216

注意：全套还包括4+4螺钉。

### 法兰螺钉组件

W0950402111	BRK-P/C-040组件	58
W0950502111	BRK-P/C-050组件	93
W0950632111	BRK-P/C-063组件	97
W0950802111	BRK-P/C-080组件	151

注意：该订货号对应4+4螺钉。

### 备注