



# 磁耦合式无杆气缸 Ø 16, 20, 25

1

磁耦合式无杆气缸的工作方式为气动驱动，结构型式为活塞和一个带磁性的滑块。由于滑块和活塞之间存在磁耦合力，滑块会沿着缸筒跟随活塞的运动而自由滑动。如果施加在滑块上的作用力超出了两者间的磁耦合力，就会造成脱磁，使得滑块和活塞脱离。因此它的工作压力、推力以及速度务必要控制在样本所示范围之内。负载通过滑块上的螺纹孔进行固定。气缸通过两端的螺母、法兰和支架来固定。

可以在一下场合使用此无杆气缸：安装空间狭小，不允许有任何空气泄漏或者不允许有不洁物体进入。有三种缸径可选，分别为 Ø16-20-25，型式有基本型和带浮动平台型，缓冲有可调气缓冲和不可调节缓冲。可带接近开关。

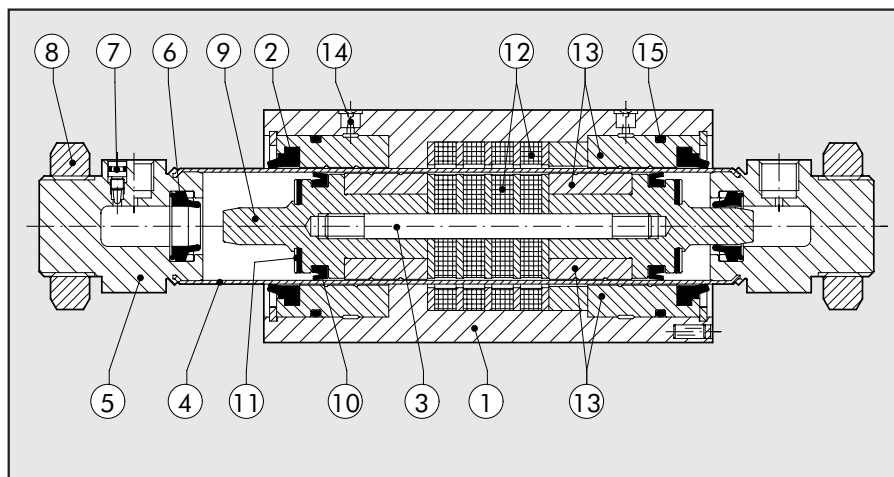


建议使用单向节流阀。在调试无杆气缸的时候，先关闭单向节流阀，然后慢慢打开，直到获得所需的速度。

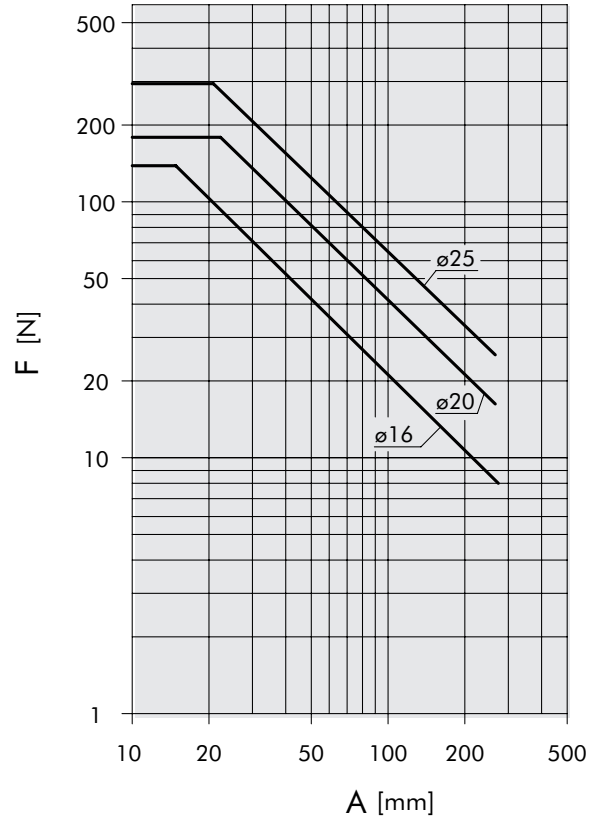
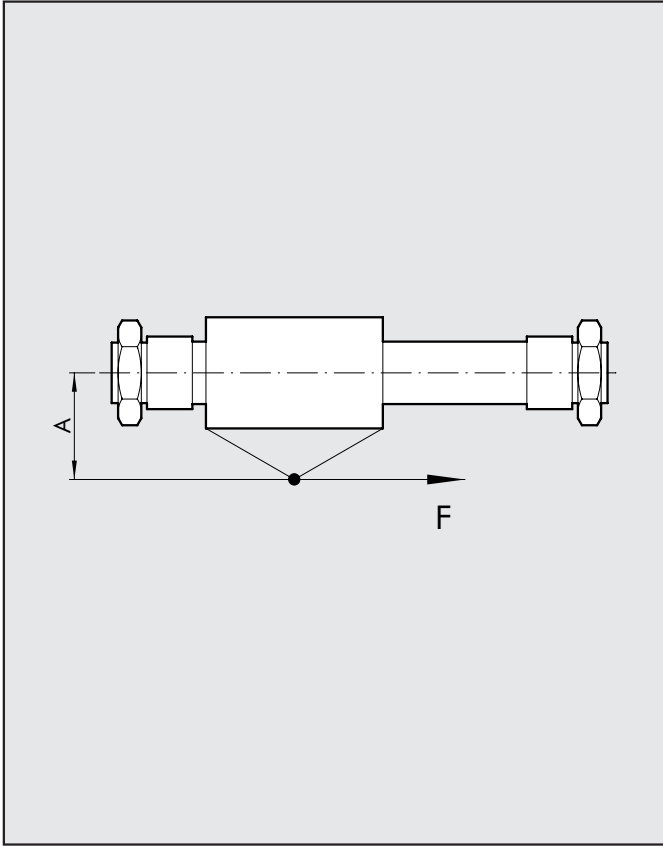
技术参数		Ø16	Ø20	Ø25
工作压力	bar		2 - 7	
	MPa		0,2 - 0,7	
	psi		29 - 101	
工作温度	°C		-10 - 60	
	°F		14 - 140	
工作介质		50 µm 未润滑的过滤空气。若润滑，则必须持续润滑。		
缸径	mm	Ø 16, 20, 25		
行程		10 mm 至 1000 mm，间隔为 1 mm		
型式		带磁环，不带缓冲/带缓冲 带浮动平台，带磁性，不带缓冲/带缓冲 磁耦合方式的双作用无杆气缸 用于感应接近开关的磁环		
结构型式		六角螺母（供应时带） - 脚架 - 法兰		
磁性感应				
安装				
6 bar 时的理论力	N	118	185	288
磁耦合力（静止状态下）	N	200	300	500
最大速度	m/s		0,4	
重量	0 mm 行程	490	795	1250
	每 mm 行程	0,262	0,325	0,487
备注		滑块每行走 2000 km 或每年用润滑器润滑一次。		

## 零部件

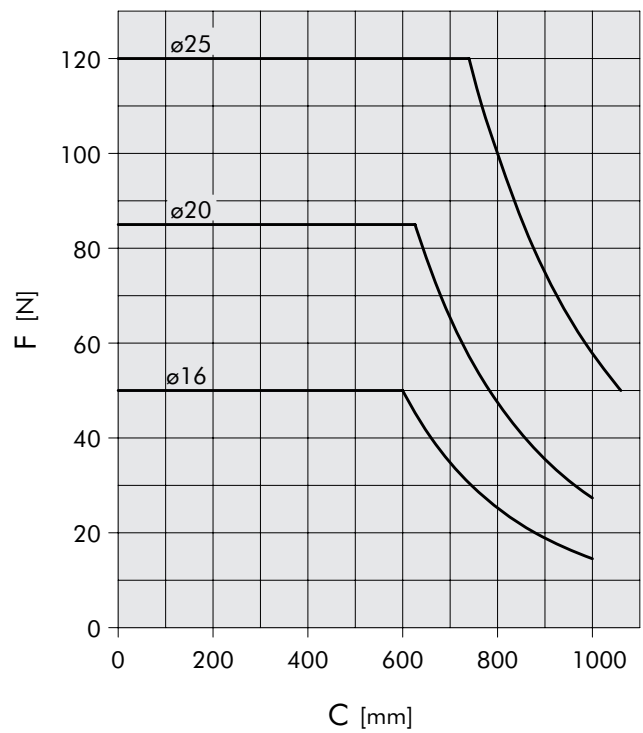
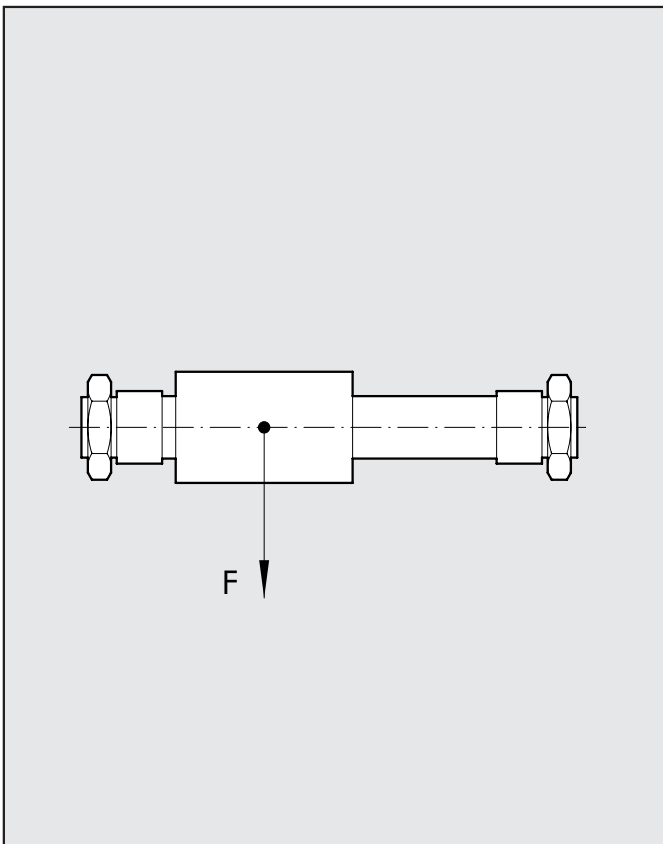
- ① 滑块：阳极氧化铝合金
- ② 刮板（防尘用）：聚氨酯
- ③ 丝拉杆：不锈钢，镀厚层铬
- ④ 缸筒：AISI 304 不锈钢
- ⑤ 端盖：阳极氧化铝合金
- ⑥ 缓冲密封圈：NBR
- ⑦ 缓冲调节阀：OT 58，缓冲节流阀  
全部打开，也可确保安全
- ⑧ 端盖螺母：OT 58 镀镍
- ⑨ 缓冲锥：铝合金
- ⑩ 活塞密封圈：聚氨酯
- ⑪ 缓冲垫圈：NBR
- ⑫ 内/外磁体：带磁性的稀土金属
- ⑬ 内/外导向块：热塑性树脂，带润滑
- ⑭ 润滑孔：钢
- ⑮ 静密封O型圈：NBR

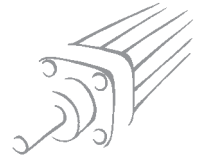


许用径向力“F”和力臂“A”之间的关系

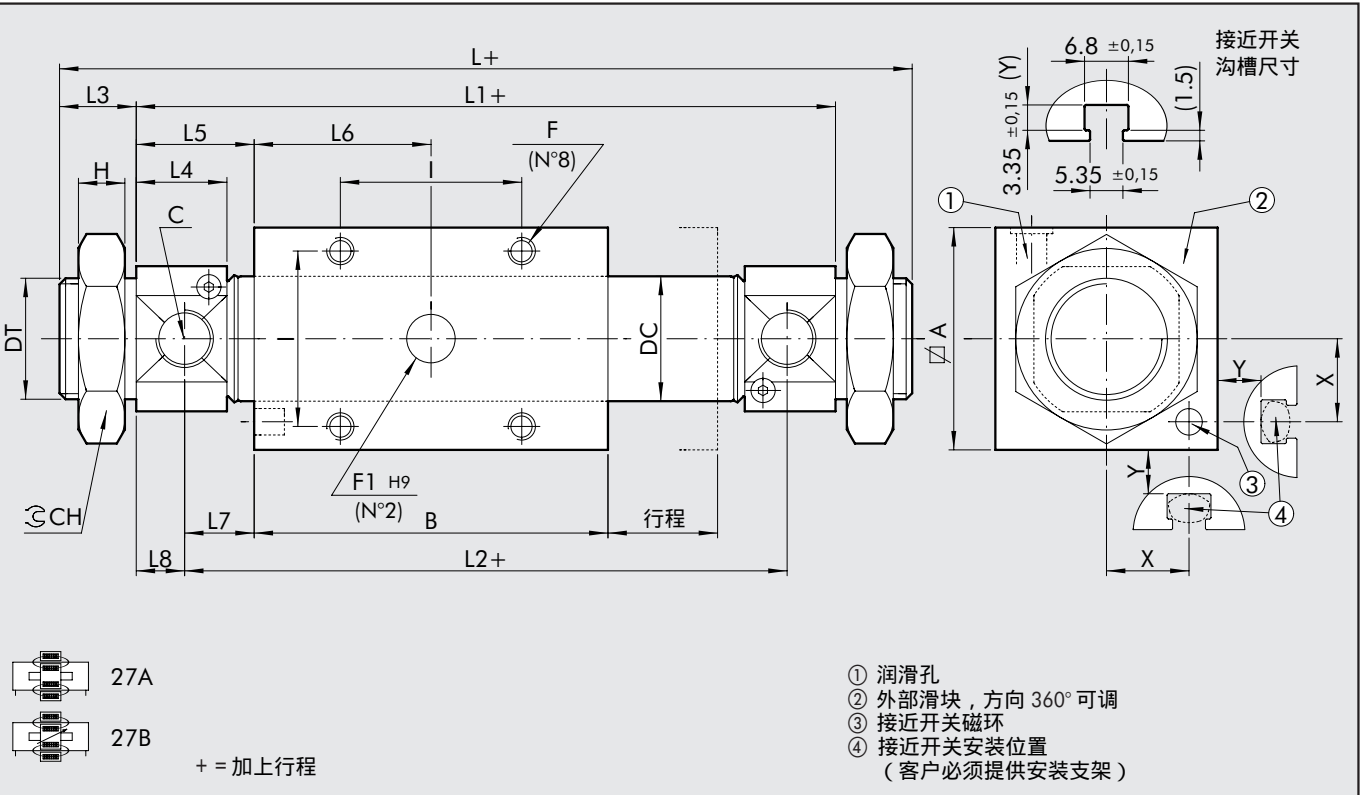


许用径向力“F”和行程“L”之间的关系





## DEM-DEMA 型



Ø	A	B	C	DC	DT	F	F1	I	L	L1	L2	L3	L4	L5	L6	L7	L8	CH	H	X	Y
16	35	125	M5	17.3	M16x1,5	M5x7	8x3	26	205	181	169	12	10	28	62.5	22	6	24	8	14	9
20	42	135	G1/8	21.3	M22x1,5	M5x10	8x3	32	217	185	169	16	15.5	25	67.5	17	8	32	7	17.5	9
25	50	150	G1/8	26.5	M22x1,5	M6x11	10x4	36	238	206	188	16	17.1	28	75	19	9	32	7	21.5	9

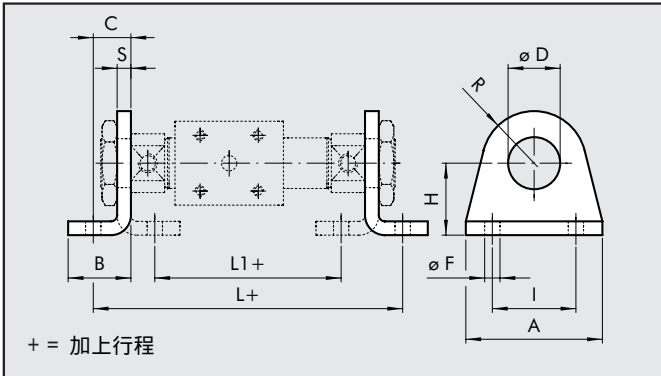
## 代号含义

气缸	2	7	A	0	1 6	0 0 5 0	X	P			
种类	种类		型式	带磁环	缸径	行程	配置	聚氨酯			
27	无杆气缸	A	带磁环 标准滑块 DEM	0	带磁环	16 20 25	最大可提供的 行程, 请参见 技术参数	X	不锈钢杆	P	聚氨酯
		B	带磁环 标准滑块 DEMA								
		C	带磁环 带浮动平台的滑块 DEM								
		D	带磁环 带浮动平台的滑块 DEMA								

DEM: 双作用, 带磁环 (不带缓冲)  
DEMA: 双作用, 带磁环 (带缓冲)

## 脚架

代号     $\varnothing$  D    A    B    C    H( $\pm 0.3$ )    R    F( $\pm 0.2$ )    I(Js)    L    L1    S    重量 [g]

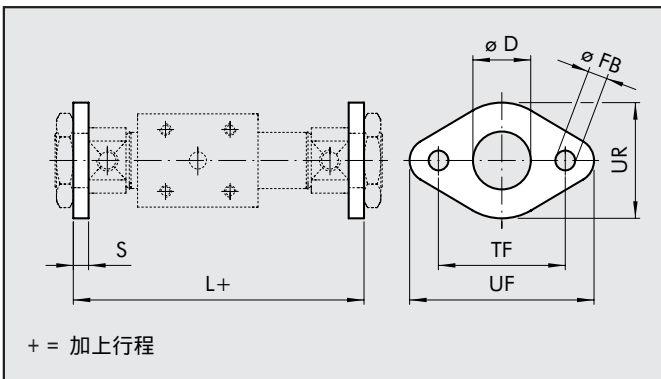


0950164040	16	16	42	20	14	27	13	5.5	32	209	161	4	50
0950204040	20	22	54	25	17	30	20	6.5	40	219	161	5	105
0950204040	25	22	54	25	17	30	20	6.5	40	240	182	5	105

注意：分开包装。

## 法兰，型号 C

代号     $\varnothing$  D    FB(H13)    TF(Js14)    UF    UR    L    S    重量 [g]

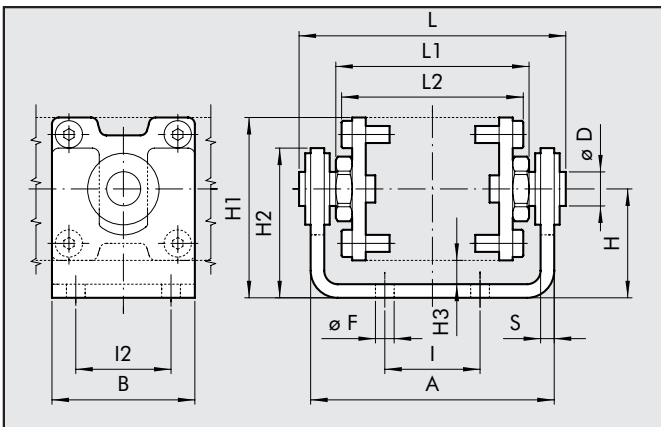


W0950120002	16	16	5.5	40	52	30	189	4	26
W0950200002	20	22	6.5	50	66	40	195	5	52
W0950200002	25	22	6.5	50	66	40	216	5	52

注意：分开包装。

## 浮动平台组件

代号     $\varnothing$  A    B    D    F( $\pm 0.1$ )    H    H1    H2    H3    I    I2    L    L1    L2    S    重量 [g]



0950164050	16	67	40	10	5.5	28.5	46	40	7	26	26	73.5	53	52	4	288
0950204050	20	74	42	10	5.5	32	53	43	7	32	32	80.5	60	59	4	345
0950254050	25	87	50	12	6.5	38	63	50	8	36	36	96.5	68	68	5	576

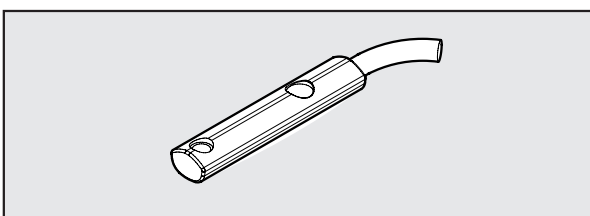
注意：分开包装。同时提供 8 个螺钉。

浮动平台组件可用于避免缸筒弯曲以及连接滑块上的侧向负载。同时还能用来补偿与负载导轨间的平行度的误差。最大允许平行度误差为  $\pm 1\text{mm}$ 。

## 附件：接近开关

### 沟槽式接近开关（可从沟槽上方插入）

代号    说明



W0952025390	霍尔接近开关，触点为常开型，垂直插入 2.5m
W0952029394	霍尔接近开关，触点为常开型，垂直插入 300 mm M8
W0952022180	舌簧接近开关，触点为常开型，垂直插入 2.5m
W0952028184	舌簧接近开关，触点为常开型，垂直插入 300 mm M8
W0952125556	霍尔接近开关，触点为常开型，垂直插入 2m ATEX

备注：接近开关技术参数请参见 1.1/68 页