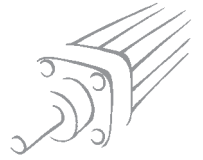


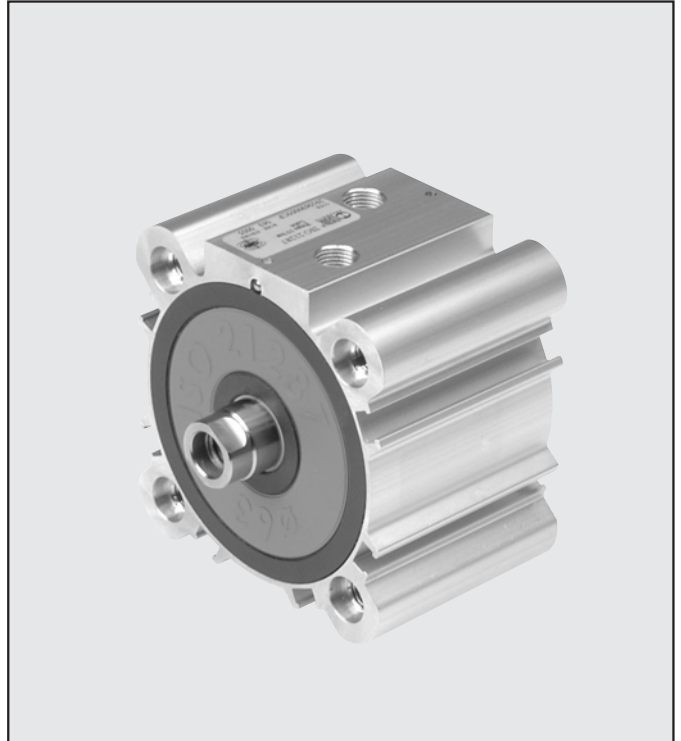
"LINER" 系列紧凑型气缸 符合ISO 21287 标准, Ø 20-100



1

LINER系列紧凑型气缸, 符合ISO 21287标准, 型式多样, 可满足一系列要求:

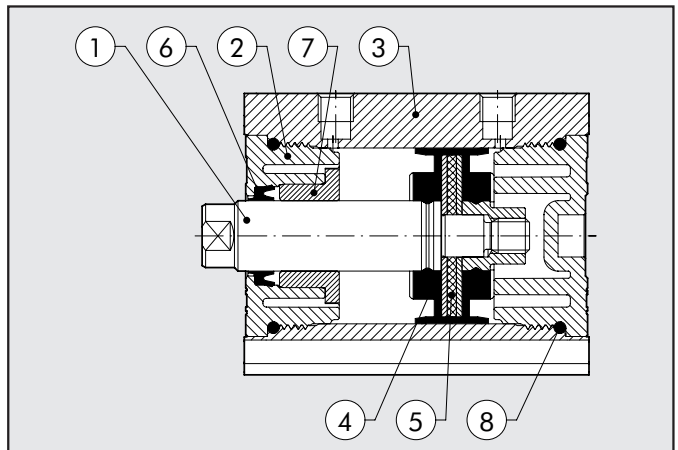
- 配置: 带或不带磁环
 - 型式: 单作用活塞杆伸出、单作用活塞杆缩回
单作用双出杆, 单作用通孔双出杆
双作用, 双作用双出杆, 双作用通孔双出杆
双作用抗扭转型, 双作用双出杆抗扭转型
 - 密封圈: 聚氨酯或FKM/FPM(适合高温)
 - 尺寸和中心距符合ISO 21287标准
- 气缸采用一体式缸筒, 无前后端盖, 此结构方式使气缸更坚固可靠, 安装简便, 并且更加精密。
此外, 还可通过一系列安装件实现多种安装方式。
缸筒带沟槽, 可安装沟槽式接近开关。



技术参数	聚氨酯	FKM/FPM
工作压力	最高工作压力 :10 bar(最高工作压力 :1 Mpa - 145 psi)	
工作温度	-10°C - +60°C (ø20-63) -10°C - +80°C (ø80-100)	-10°C - +150°C (无磁环)
工作介质	未润滑空气。如润滑, 则必须持续润滑。	
缸径	ø20; ø25; ø32; ø40; ø50; ø63; ø80; ø100 中心安装距符合ISO 21287 标准	
结构特点	见剖面图	
型式	双作用, 双作用双出杆, 单作用(活塞杆伸出), 单作用(活塞杆缩回), 单作用双出杆 双作用通孔双出杆, 双作用抗扭转, 双作用双出杆抗扭转, 无爬行 所有型式的活塞杆均有内螺纹和外螺纹两种。	
磁性感应	所有型式均带磁环。可根据需要提供无磁性的型式。	
备注	如要正常工作, 建议使用50µm过滤空气 对于无爬行气缸, 仅可使用未润滑空气作介质	
起动压力	ø20至ø32: 0.6 bar - ø40至ø100: 0.4 bar	
推力和拉力(6 bar时)	参见1.1/05页上的技术资料概要	
重量	参见1.1/06页上的技术资料概要	

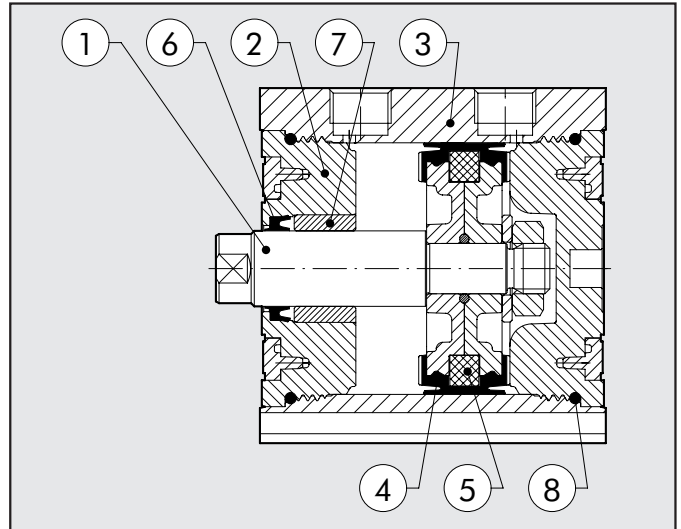
零部件 Ø 12 - 25

- ① 活塞杆: 不锈钢, 镀厚层铬
- ② 端盖: 高分子聚合材质
- ③ 缸筒: 铝合金型材, 表面阳极氧化处理
- ④ 活塞密封圈: 聚氨酯或FKM/FPM(适合高温)
- ⑤ 磁环: 带磁性的稀土金属
- ⑥ 活塞杆密封圈: 聚氨酯或FKM/FPM(适合高温)
- ⑦ 导向套: 烧结青铜
- ⑧ 静密封O形圈: NBR或FKM/FPM(适合高温)



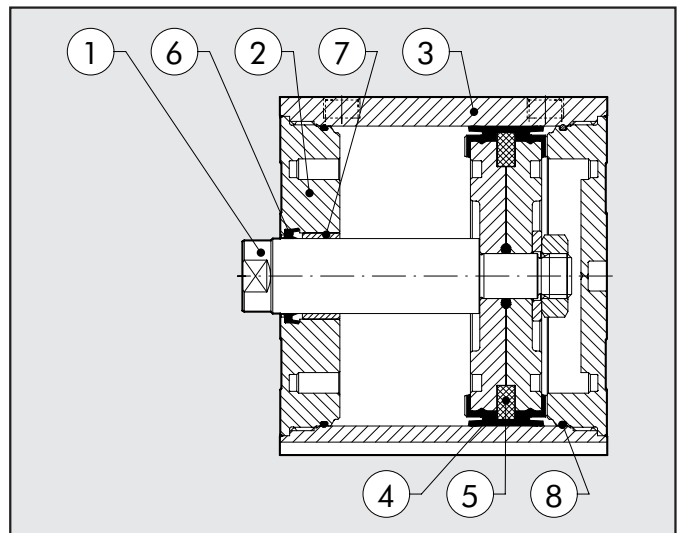
零部件 Ø 32 - 63

- ① 活塞杆： C45钢或不锈钢，镀厚层铬
- ② 端盖： 高分子聚合材质
- ③ 缸筒： 铝合金型材，表面阳极氧化处理
- ④ 活塞密封圈： 聚氨酯或FKM/FPM(适合高温)
- ⑤ 磁环： Ø32带磁性的稀土金属- Ø40-63磁性塑条
- ⑥ 活塞杆密封圈： 聚氨酯或FKM/FPM(适合高温)
- ⑦ 导向套： 烧结青铜
- ⑧ 静密封O形圈： NBR 或FKM/FPM(适合高温)

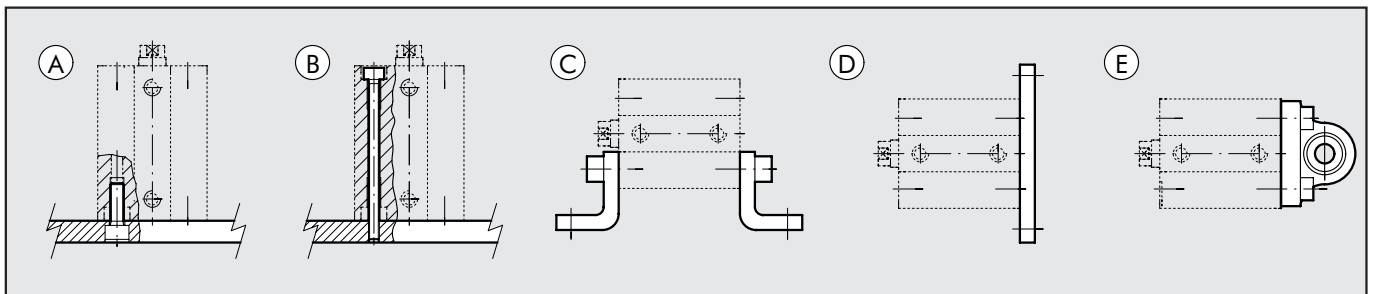


零部件 Ø 80, Ø 100

- ① 活塞杆： C45钢或不锈钢，镀厚层铬
- ② 端盖： 阳极氧化铝
- ③ 缸筒： 铝合金型材，表面阳极氧化处理
- ④ 活塞密封圈： 聚氨酯或FKM/FPM(适合高温)
- ⑤ 磁环： 磁性塑条
- ⑥ 活塞杆密封圈： 聚氨酯或FKM/FPM(适合高温)
- ⑦ 导向套： 带青铜和PTFE衬垫的轴套
- ⑧ 静密封O形圈： NBR 或FKM/FPM(适合高温)



ISO 21287紧凑型气缸安装组件



- 图 A - 通过端盖处的螺纹用螺钉与框架相连接。
- 图 B - 通过螺钉或丝拉杆从上方直接安装。必须使用不带磁性的不锈钢。(如 AISI 304)。
- 图 C - 脚架安装。订货号包括安装气缸所用的一个脚架和两个螺钉。
- 图 D - 通过前端盖或者后端盖和法兰进行连接。订货号包括安装气缸所用的一个脚架和四个螺钉。
- 图 E - 通过关节铰链安装，可实现中心线轻微偏移补偿，且使气缸转动自如。
订货号包括了安装气缸所用的一个脚架和四个螺钉。

双作用 Ø 20 - 50 与单作用 Ø 20 - 50

+= 加上行程
 * = 尺寸存在公差
 1 = 接近开关沟槽
 2 = 用于 DIN 7984 螺丝

SE-DE 活塞杆，带外螺纹

SE 活塞杆，伸出型

SE 活塞杆，伸出型，带外螺纹

	AF	AM	BG	CH	CH1	ØD1 ^{H9}	D5	E	E1	EE	KF	KK	LA	ØMM	PL	ØRR	RT	T2	TG±0.2	WH	ZA ^{+0.3} ₀	ZB
Ø 20	14	16	17.5	8	13	6	7.5	35.5	36.5	M5	M6	M8	4.2	10	12	4.2	M5	3	22	6	37	43
Ø 25	14	16	17.5	8	13	6	7.5	39.5	40	M5	M6	M8	4.2	10	13	4.2	M5	3.5	26	6	39	45
Ø 32	16.5	19	21.5	10	17	6	9	47	48.2	G1/8	M8	M10x1.25	4	12	16	5.1	M6	4	32.5	7	44	51
Ø 40	16.5	19	21.5	10	17	6	9	55.5	56.5	G1/8	M8	M10x1.25	4	12	16	5.1	M6	4	38	7	45	52
Ø 50	17	22	21	13	19	6	10.5	66.5	67.8	G1/8	M10	M12x1.25	4.5	16	15.5	6.8	M8	3	46.5	8	45	53

双作用 Ø 63 - 100 与单作用 Ø 63 - 100

+= 加上行程
 * = 尺寸存在公差
 1 = 接近开关沟槽
 2 = 用于 DIN 7984 螺丝

SE-DE 活塞杆，带外螺纹

SE 活塞杆，伸出型

SE 活塞杆，伸出型，带外螺纹

	AF	AM	BG	CH	CH1	ØD1 ^{H9}	ØD5	E	E1	EE	KF	KK	LA	ØMM	PL1	PL	ØRR	RT	T2	TG±0.2	WH	ZA ^{+0.4} ₀	ZB
Ø 63	17	22	21	13	19	8	10.5	76.5	78.3	G1/8	M10	M12x1.25	4.5	16	8	15.5	6.8	M8	3.5	56.5	8	49	57
Ø 80	22	28	22.5	17	24	8	14	95.5	95.5	G1/8	M12	M16x1.5	5	20	14	16.5	8.5	M10	4	72	10	54	64
Ø 100	24	28	25.5	22	30	8	14	114	114	G1/8	M12	M16x1.5	5	25	19	19.2	8.5	M10	4	89	10	67	77



双出杆型 Ø 20 - 50

+ = 加上行程
 ++ = 加上两倍行程
 1 = 接近开关沟槽
 2 = 用于 DIN 7984 螺丝

SE-DE 外螺纹通孔双出杆活塞杆

	AF	AM	BG	CH	CH1	ØD5	E	E1	EE	KF	KK	LA	ØMM	ØP1	ØP2	PL	ØRR	RT	TG±0.2	WH	ZA ^{+0.3}	ZB	ZM
Ø 20	14	16	17.5	8	13	7.5	35.5	36.5	M5	M6	M8	4.2	10	3	1.5	12	4.2	M5	22	6	37	43	49
Ø 25	14	16	17.5	8	13	7.5	39.5	40	M5	M6	M8	4.2	10	3	1.5	13	4.2	M5	26	6	39	45	51
Ø 32	16.5	19	21.5	10	17	9	47	48.2	G1/8	M8	M10x1.25	4	12	4	2.5	16	5.1	M6	32.5	7	44	51	58
Ø 40	16.5	19	21.5	10	17	9	55.5	56.5	G1/8	M8	M10x1.25	4	12	4	2.5	16	5.1	M6	38	7	45	52	59
Ø 50	17	22	21	13	19	10.5	66.5	67.8	G1/8	M10	M12x1.25	4.5	16	6	4	15.5	6.8	M8	46.5	8	45	53	61

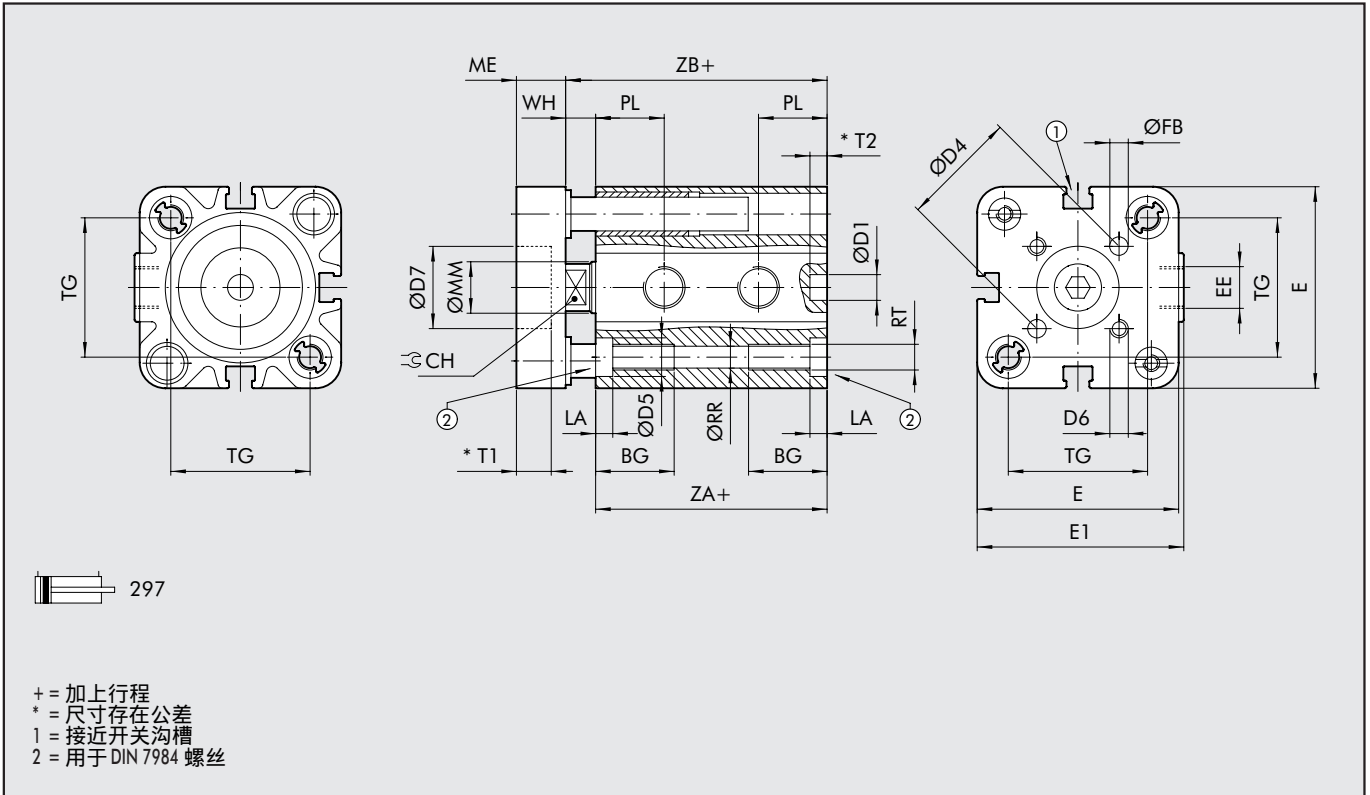
双出杆型 Ø 63 - 100

+ = 加上行程
 ++ = 加上两倍行程
 1 = 接近开关沟槽
 2 = 用于 DIN 7984 螺丝

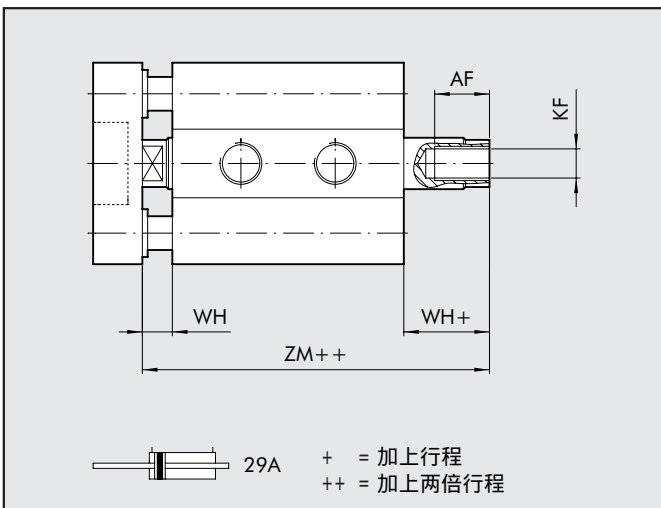
SE-DE 外螺纹通孔双出杆活塞杆

	AF	AM	BG	CH	CH1	ØD5	E	E1	EE	KF	KK	LA	ØMM	ØP1	ØP2	PL1	PL	ØRR	RT	TG±0.2	WH	ZA ^{+0.4}	ZB	ZM
Ø 63	17	22	21	13	19	10.5	76.5	78.3	G1/8	M10	M12x1.25	4.5	16	6	4	8	15.5	6.8	M8	56.5	8	49	57	65
Ø 80	22	28	22.5	17	24	14	95.5	95.5	G1/8	M12	M16x1.5	5	20	G1/8	5	14	16.5	8.5	M10	72	10	54	64	74
Ø 100	24	28	25.5	22	30	14	114	114	G1/8	M12	M16x1.5	5	25	G1/8	6	19	19.2	8.5	M10	89	10	67	77	87

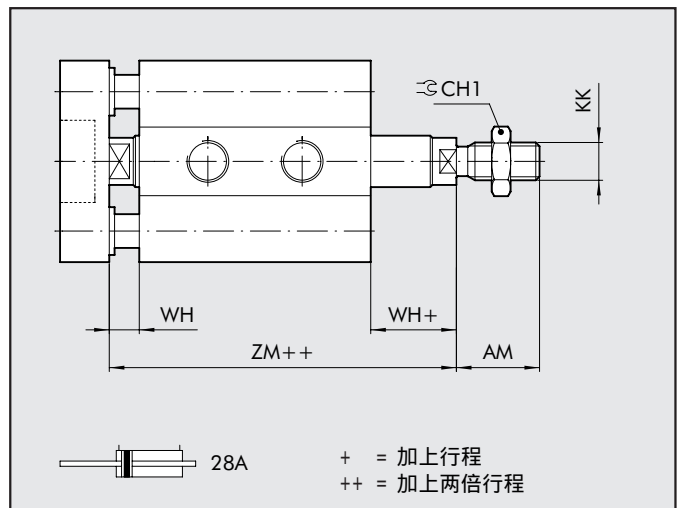
抗扭转型 $\varnothing 20 - 50$



抗扭转双出杆型，带内螺纹



抗扭转双出杆型，带外螺纹

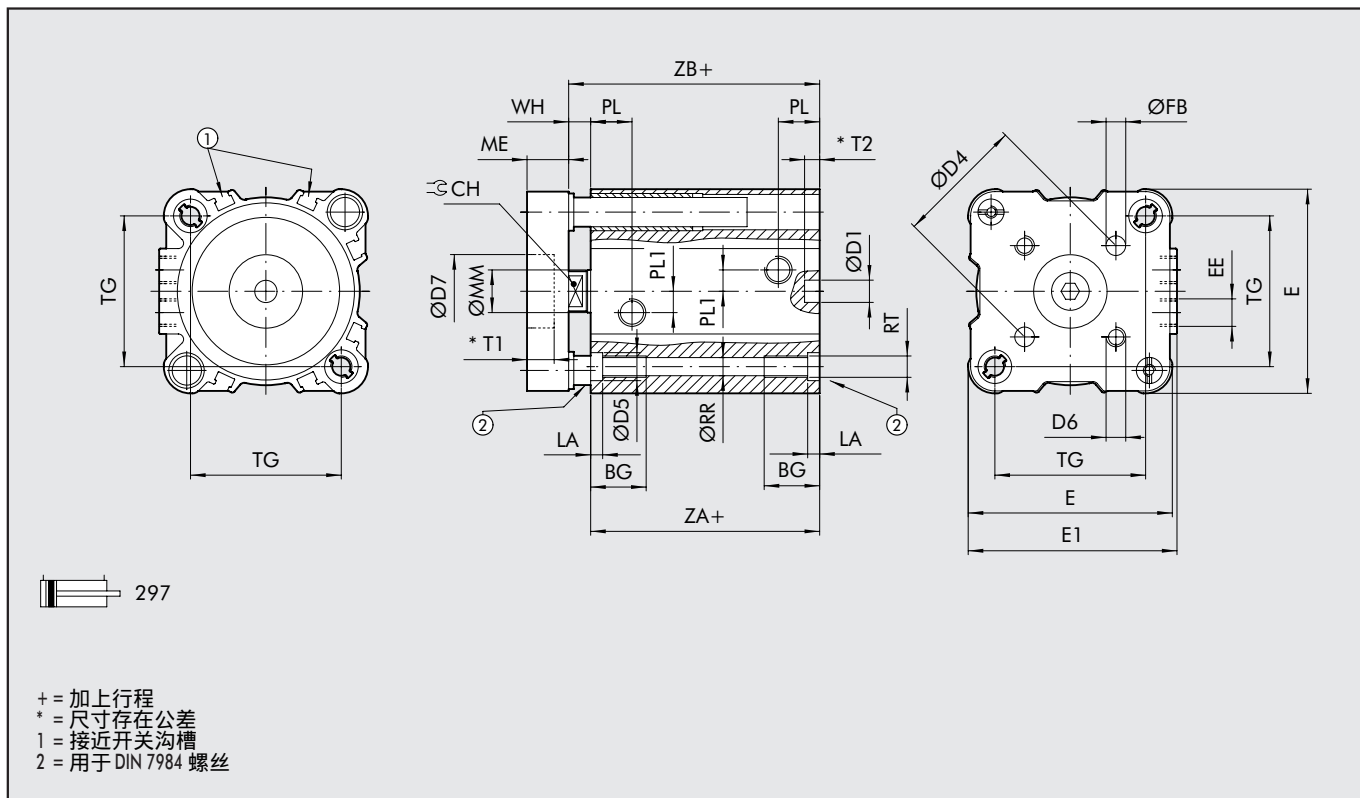


	AF	AM	BG	CH	CH1	$\varnothing D1^{H9}$	$\varnothing D4$	$\varnothing D5$	D6	$\varnothing D7^{H9}$	E	E1	EE	$\varnothing F B$	KF	KK	LA	ME	$\varnothing M M$	PL
$\varnothing 20$	14	16	17.5	8	13	6	17	7.5	M4	-	35.5	36.5	M5	4	M6	M8	4.2	8	10	12
$\varnothing 25$	14	16	17.5	8	13	6	22	7.5	M5	14	39.5	40	M5	5	M6	M8	4.2	8	10	13
$\varnothing 32$	16.5	19	21.5	10	17	6	28	9	M5	17	47	48.2	G1/8	5	M8	M10x1.25	4	10	12	16
$\varnothing 40$	16.5	19	21.5	10	17	6	33	9	M5	17	55.5	56.5	G1/8	5	M8	M10x1.25	4	10	12	16
$\varnothing 50$	17	22	21	13	19	6	42	10.5	M6	22	66.5	67.8	G1/8	6	M10	M12x1.25	4.5	12	16	15.5

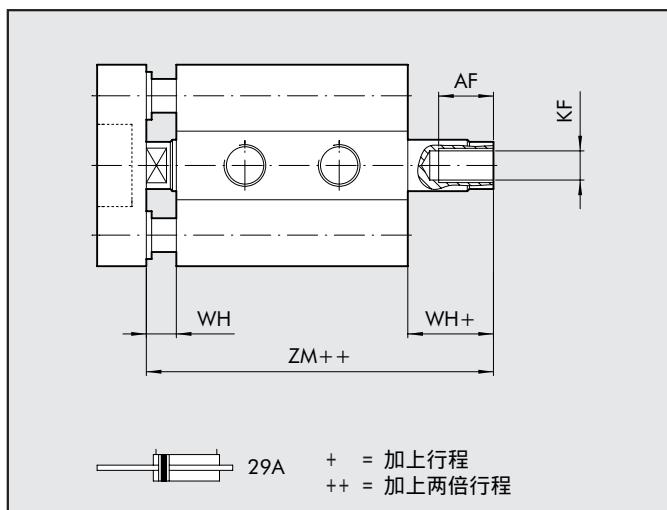
	$\varnothing R R$	RT	T1	T2	TG $^{+0.2}$	WH	ZA $^{+0.3}_{-0}$	ZB	ZM
$\varnothing 20$	4.2	M5	-	3	22	6	37	43	49
$\varnothing 25$	4.2	M5	3.5	3.5	26	6	39	45	51
$\varnothing 32$	5.1	M6	3.5	4	32.5	7	44	51	58
$\varnothing 40$	5.1	M6	3.5	4	38	7	45	52	59
$\varnothing 50$	6.8	M8	5	3	46.5	8	45	53	61



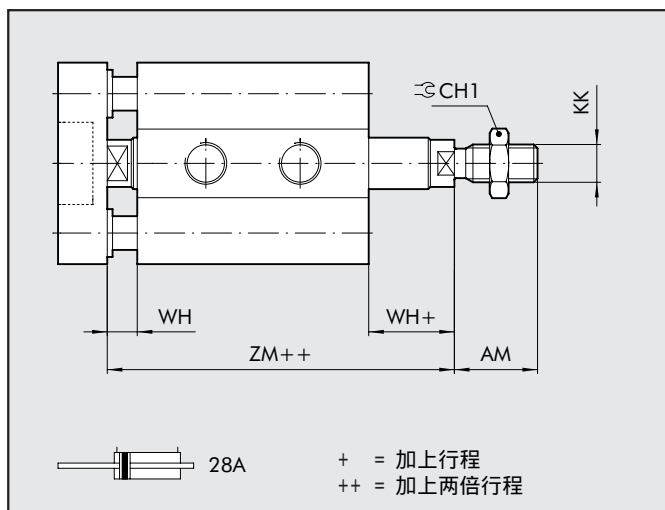
抗扭转型 Ø 63 - 100



抗扭转双出杆型，带内螺纹

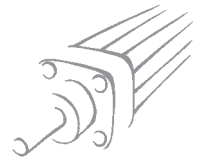


抗扭转双出杆型，带外螺纹



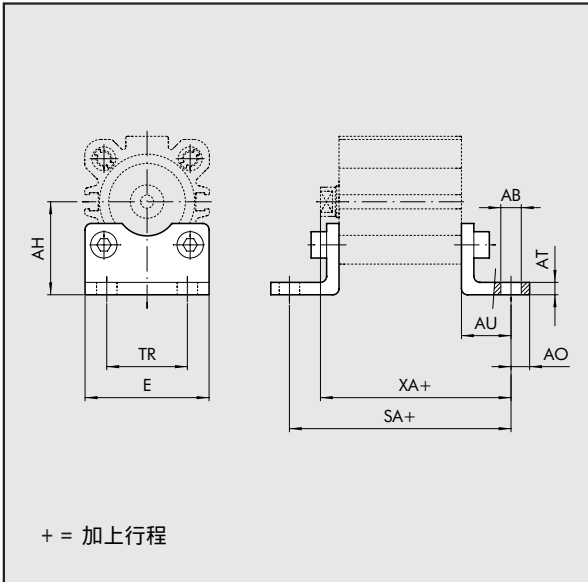
	AF	AM	BG	CH	CH1	ØD1 ^{H9}	ØD4	ØD5	D6	ØD7 ^{H9}	E	E1	EE	ØFB	KF	KK	LA	ME	ØMM	PL1
Ø 63	17	22	21	13	19	8	50	10.5	M6	22	76.5	78.3	G1/8	6	M10	M12x1.25	4.5	12	16	8
Ø 80	22	28	22.5	17	24	8	65	14	M8	24	95.5	95.5	G1/8	8	M12	M16x1.5	5	14	20	14
Ø 100	24	28	25.5	22	30	8	80	14	M10	24	114	114	G1/8	10	M12	M16x1.5	5	14	25	19

	PL	ØRR	RT	T1	T2	TG ^{±0.2}	WH	ZA ^{+0.4}	ZB	ZM
Ø 63	15.5	6.8	M8	5	3.5	56.5	8	49	57	65
Ø 80	16.5	8.5	M10	7.5	4	72	10	54	64	74
Ø 100	19.2	8.5	M10	7.5	4	89	10	67	77	87



附件

脚架, 型号 A

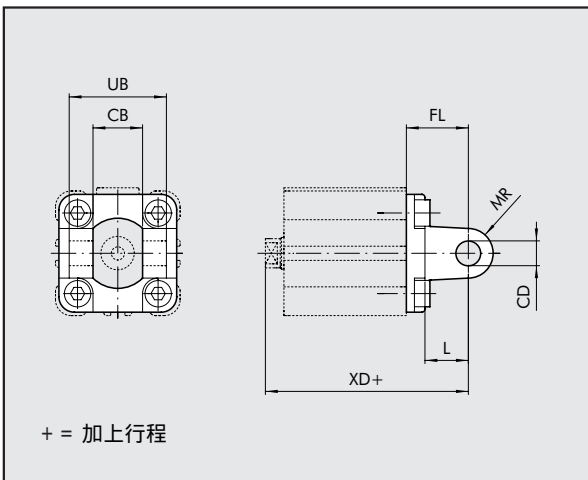


代号	∅	∅AB	AH	AO	AT	AU	E	SA	TR	XA	重量 [g]
W0950206001	20	6.6	27	6	4	16	36	69	22	59	46
W0950256001	25	6.6	30*	6	4	16	40	71	26	61	52
W0950322001	32	7	32*	11*	4	24*	45	92*	32	75*	76
W0950402001	40	9	36*	15*	4	28*	52	101*	36	80*	100
W0950502001	50	9	45	15*	5	32*	65	109*	45	85*	162
W0950632001	63	9	50	15*	5	32*	75	113*	50	89*	266
W0950802001	80	12	63	20*	6	41*	95	136*	63	105*	456
W0951002001	100	14	71*	25*	6	41*	115	149*	75	118*	572

注意：分开包装，有 2 个螺丝。

* 重要提示：该尺寸不是 ISO 21287 标准，使用的是 ISO 15552 标准。

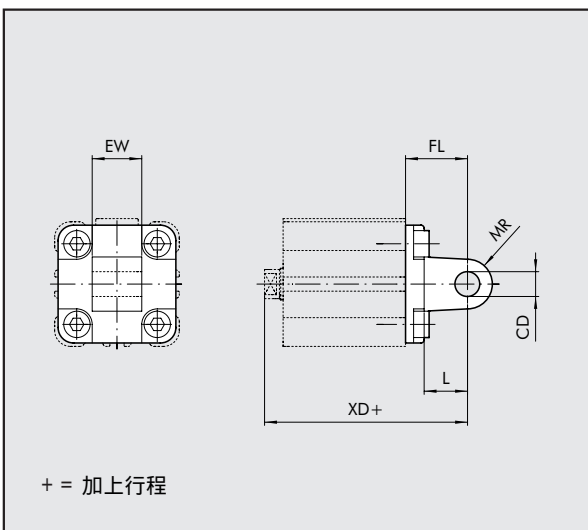
双耳环铰链, 型号 B



代号	∅	CB ^{H14}	∅CD ^{H9}	FL	L	MR	UB ^{H14}	XD	重量 [g]
W0950322003	32	26	10	22	12	10	45	73	112
W0950402003	40	28	12	25	15	12	52	77	159
W0950502003	50	32	12	27	15	12	60	80	250
W0950632003	63	40	16	32	20	16	70	89	390
W0950802003	80	50	16	36	20	16	90	100	668
W0951002003	100	60	20	41	25	20	110	118	1047

注意：同时提供 4 个螺丝，4 个垫圈，2 个固定环和 1 个销子。

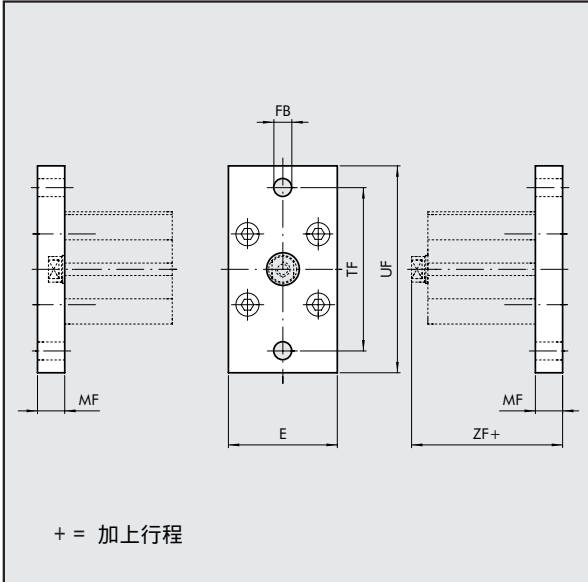
单耳环铰链, 型号 BA



代号	∅	∅CD ^{H9}	EW	FL	L	MR	XD	重量 [g]
W0950206004	20	8	16	20	14	8	63	44
W0950256004	25	8	16	20	14	8	65	48
W0950322004	32	10	26	22	12	11	73	94
W0950402004	40	12	28	25	15	13	77	124
W0950502004	50	12	32	27	15	13	80	220
W0950632004	63	16	40	32	20	17	89	316
W0950802004	80	16	50	36	20	17	100	578
W0951002004	100	20	60	41	25	21	118	850

注意：同时提供 4 个螺丝，4 个垫圈。

法兰, $\varnothing 20 - 25$, 型号C(前后端盖都可用)

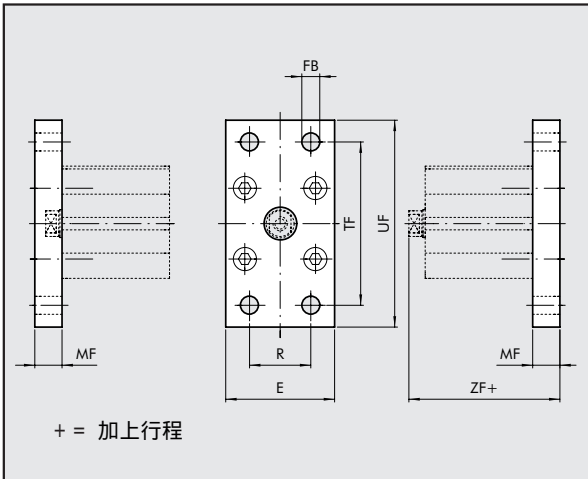


代号	\varnothing	E	\varnothing FB	MF	TF	UF	ZF	重量 [g]
W0950206002	20	36	6.6	10▲	55	70	53▲	184
W0950256002	25	40	6.6	10▲	60	76	55▲	226

注意：同时提供 4 个螺丝。

▲非 ISO 21287 标准尺寸。

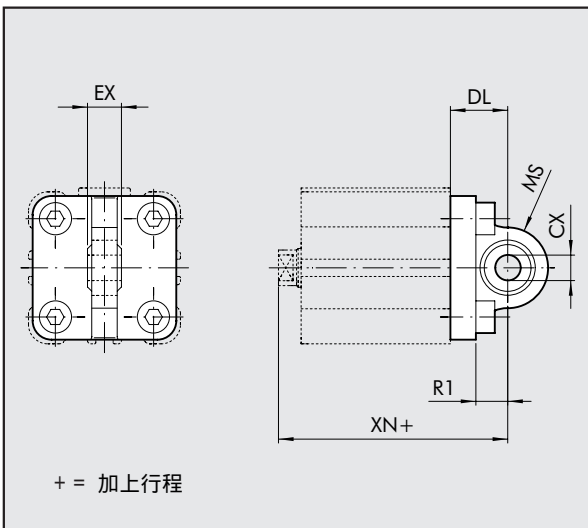
法兰, $\varnothing 32 - 100$, 型号C(前后端盖都可用)



代号	\varnothing	E	\varnothing FB	MF	R	TF	UF	ZF	重量 [g]
W0950322002	32	50	7	10	32	64	80	61	246
W0950402002	40	55	9	10	36	72	90	62	290
W0950502002	50	65	9	12	45	90	110	65	522
W0950632002	63	75	9	12	50	100	120	69	670
W0950802002	80	95	12	16	63	126	153	80	1420
W0951002002	100	115	14	16	75	150	178	93	2040

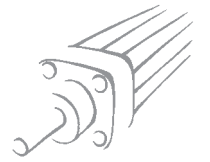
注意：同时提供 4 个螺丝。

带球型关节轴承单耳环铰链, 型号 BAS

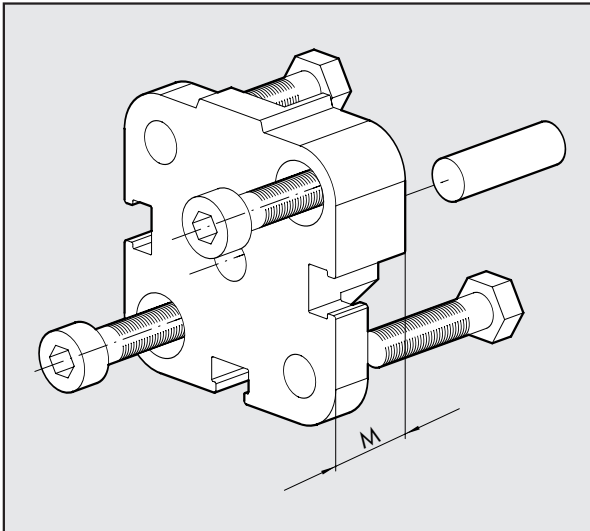


代号	\varnothing	\varnothing CX	DL	EX	MS	R1	XN	重量 [g]
W0950322006	32	10	22	14	16	12	73	106
W0950402006	40	12	25	16	18	15	77	142
W0950502006	50	12	27	16	21	19	80	236
W0950632006	63	16	32	21	23	20	89	336
W0950802006	80	16	36	21	28	24	100	572
W0951002006	100	20	41	25	30	25	118	840

注意：同时提供 4 个螺丝, 4 个垫圈。



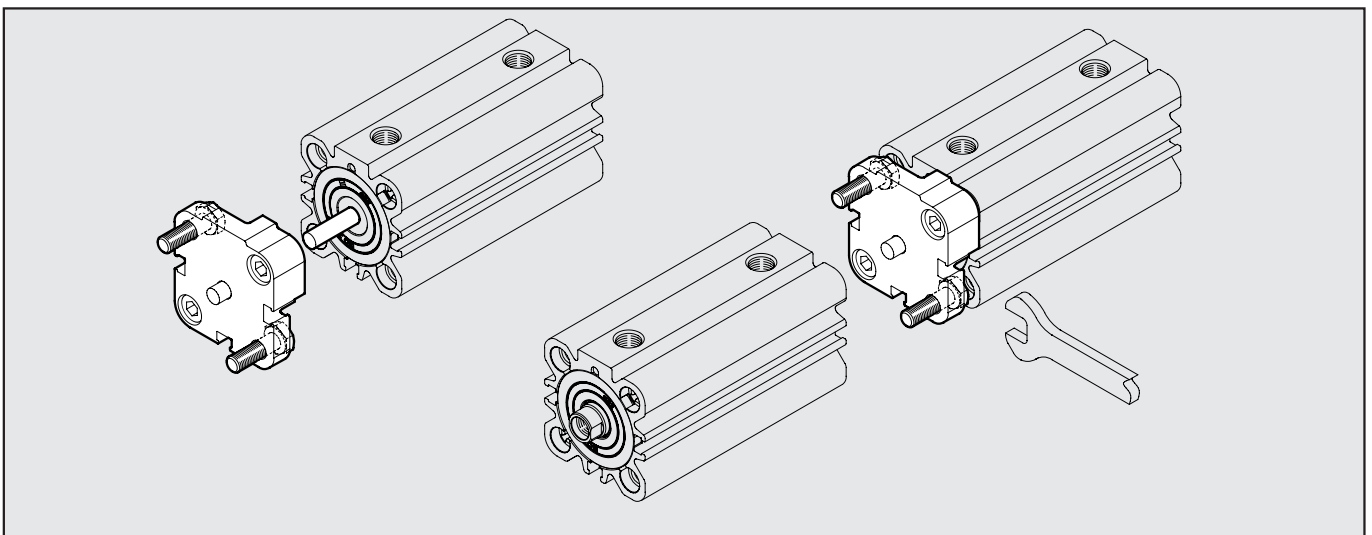
气缸反向连接法兰



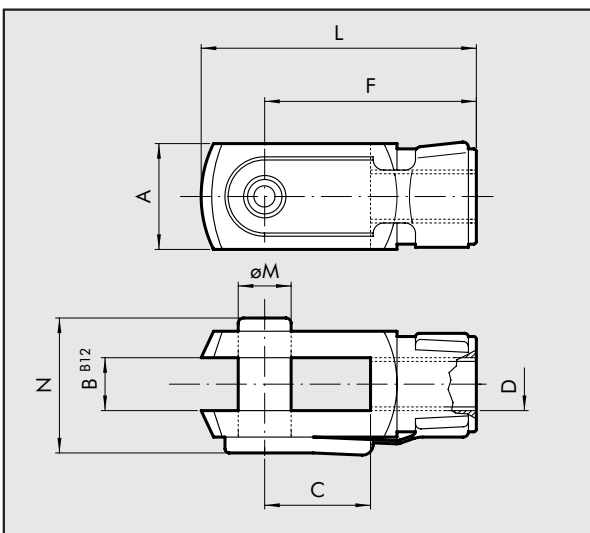
代号	∅	M	重量 [g]
0950203060	20	12.5	45
0950253060	25	13	57
0950323060	32	14.5	88
0950403061	40	14.5	106
0950503061	50	14.5	158
0950633061	63	14.5	258
0950803061	80	16.5	452
0951003061	100	19.5	801

注意：同时提供 1 个销子，4 个螺丝。

气缸反向连接安装



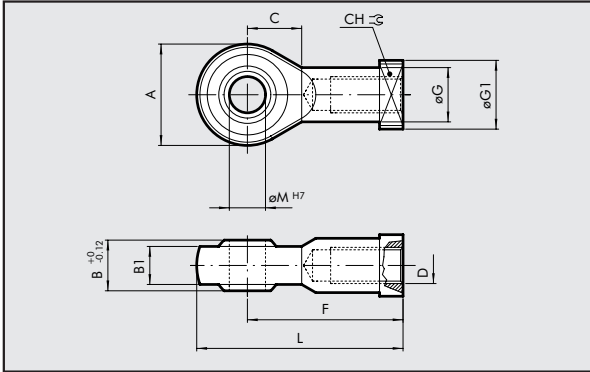
叉型接杆，型号 GK-M



代号	∅	A	B	C	D	F	L	∅M	N	重量 [g]
W0950200020	20	16	8	16	M8	32	42	8	22	48
W0950200020	25	16	8	16	M8	32	42	8	22	48
W0950322020	32	20	10	20	M10x1.25	40	52	10	26	92
W0950322020	40	20	10	20	M10x1.25	40	52	10	26	92
W0950402020	50	24	12	24	M12x1.25	48	62	12	32	148
W0950402020	63	24	12	24	M12x1.25	48	62	12	32	148
W0950502020	80	32	16	32	M16x1.5	64	83	16	40	340
W0950502020	100	32	16	32	M16x1.5	64	83	16	40	340

注意：分开包装

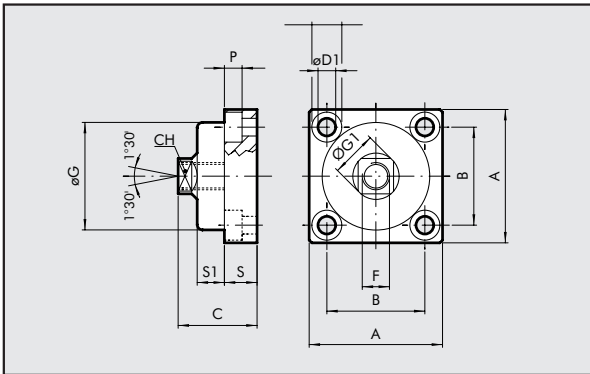
带球形关节轴承接杆，型号 GA-M



代号	Ø	A	B	B1	C	CH	D	F	ØG	ØG1	L	ØM	重量 [g]
W0950200025	20	24	12	9	13	14	M8	36	12.5	16	48	8	50
W0950200025	25	24	12	9	13	14	M8	36	12.5	16	48	8	50
W0950322025	32	28	14	10.5	15	17	M10x1.25	43	15	19	57	10	78
W0950322025	40	28	14	10.5	15	17	M10x1.25	43	15	19	57	10	78
W0950402025	50	32	16	12	17	19	M12x1.25	50	17.5	22	66	12	116
W0950402025	63	32	16	12	17	19	M12x1.25	50	17.5	22	66	12	116
W0950502025	80	42	21	15	23	22	M16x1.5	64	22	27	85	16	226
W0950502025	100	42	21	15	23	22	M16x1.5	64	22	27	85	16	226

注意：分开包装。

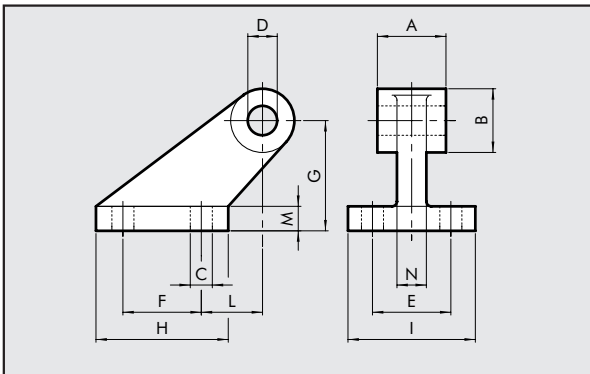
活络关节法兰，型号 GA



代号	Ø	A	B	C	CH	ØD	ØD1	F	ØG	ØG1	P	S	S1	重量 [g]
W0950326021	32	49	36	30	13	11	6.5	M10x1.25	39.5	17	6.5	12	10	172
W0950326021	40	49	36	30	13	11	6.5	M10x1.25	39.5	17	6.5	12	10	172
W0950406021	50	59	42	36	15	14	8.5	M12x1.25	44	19	8.5	15	13.5	286
W0950406021	63	59	42	36	15	14	8.5	M12x1.25	44	19	8.5	15	13.5	286
W0950506021	80	79	58	44	22	17	10.5	M16x1.5	59	26	10.5	20	15	628
W0950506021	100	79	58	44	22	17	10.5	M16x1.5	59	26	10.5	20	15	628

注意：分开包装。

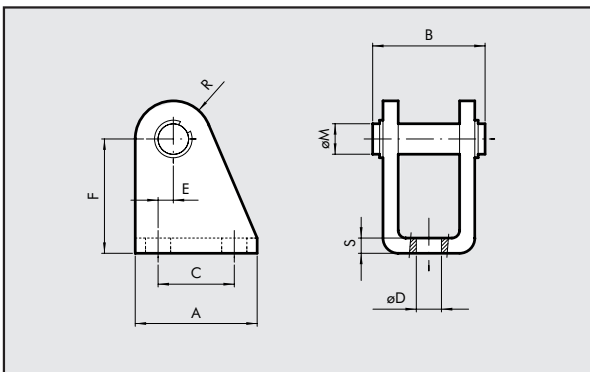
符合CETOP单耳环铰链，用于 Ø 32 - 100



代号	Ø	A	B	C	D	E	F	G	H	I	L	M	N	重量 [g]
W0950322008	32	26	19	7	10	25	20	32	37	41	18	8	10	96
W0950402008	40	28	26	9	12	32	32	45	54	52	25	10	12	216
W0950502008	50	32	26	9	12	32	32	45	54	52	25	10	12	212
W0950632008	63	40	33	11	16	40	50	63	75	63	32	12	15	440
W0950802008	80	50	33	11	16	40	50	63	75	63	32	12	15	464
W0951002008	100	60	44	14	20	50	70	90	103	80	40	16	22	985

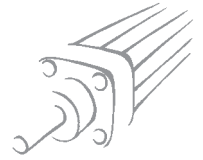
注意：同时提供 4 个螺丝，4 个垫圈。

旋转底座，用于 Ø 20 - 25，型号 BC

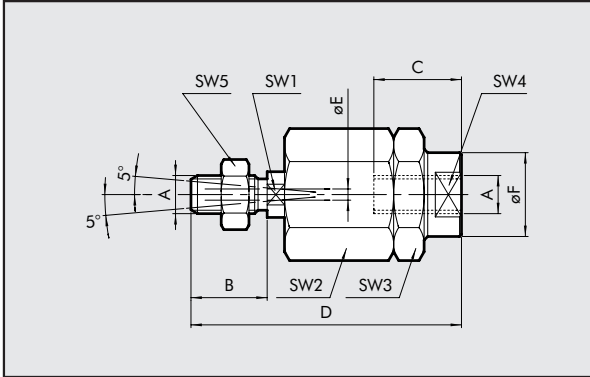


代号	Ø	A	B	C	ØD	E	F	ØM	R	S	重量 [g]
W0950200005	20	32	30	20	6.5	4	30	8	10	4	78
W0950200005	25	32	30	20	6.5	4	30	8	10	4	78

注意：同时提供 1 个销子，2 个卡簧。



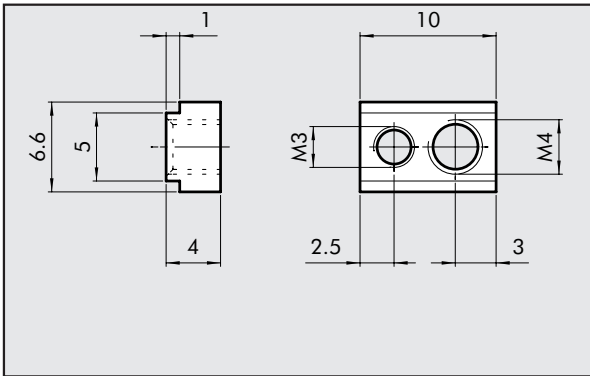
自对中关节接杆，型号 GA-K



代号	Ø	A	B	C	D	ØE	ØF	SW1	SW2	SW3	SW4	SW5	重量 [g]
W0950200030	20	M8	20	20	57	4	12.5	7	17	17	11	13	56
W0950200030	25	M8	20	20	57	4	12.5	7	17	17	11	13	56
W0950322030	32	M10x1.25	20	20	71	4	22	12	30	30	19	17	216
W0950322030	40	M10x1.25	20	20	71	4	22	12	30	30	19	17	216
W0950402030	50	M12x1.25	24	20	75	4	22	12	30	30	19	19	220
W0950402030	63	M12x1.25	24	20	75	4	22	12	30	30	19	19	220
W0950502030	80	M16x1.5	32	32	103	4	32	20	41	41	30	24	620
W0950502030	100	M16x1.5	32	32	103	4	32	20	41	41	30	24	620

注意：分开包装。

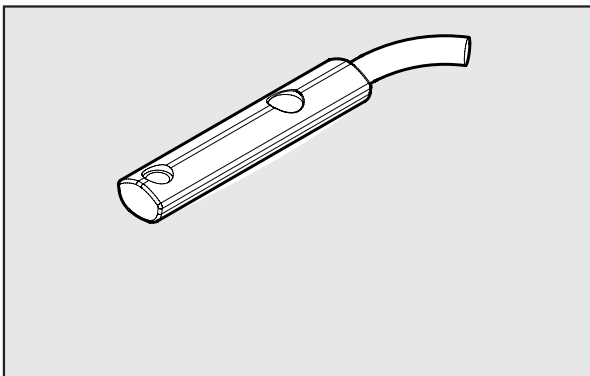
沟槽螺母



代号	说明	重量 [g]
0950003000	沟槽螺母	2

注意：同时提供 1 个 M3 平头螺钉和 1 个 M4 平头螺钉。

沟槽式接近开关（可从沟槽上方插入）

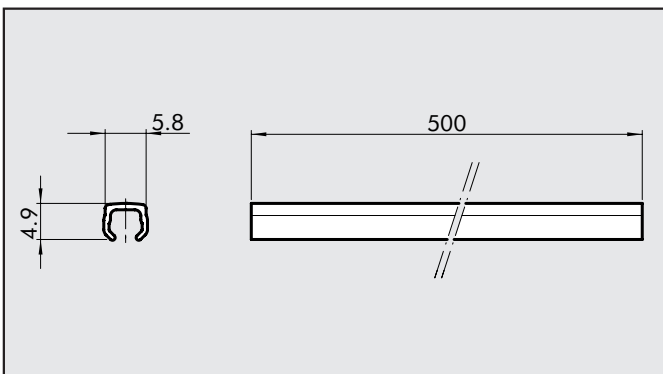


代号	说明
W0952025390	霍尔接近开关，触点为常开型，垂直插入 2.5m
W0952029394	霍尔接近开关，触点为常开型，垂直插入 300 mm M8
W0952022180	舌簧接近开关，触点为常开型，垂直插入 2.5m
W0952028184	舌簧接近开关，触点为常开型，垂直插入 300 mm M8
W0952125556	霍尔接近开关，触点为常开型，垂直插入 2 m ATEX

此类接近开关可直接插入沟槽。这意味着气缸端盖处无需预留安装开口。

备注：接近开关的技术参数请参见 1.1/51 页

沟槽保护套



代号	说明
W0950000160	沟槽保护套 500 mm

注意：代号对应 1 个沟槽保护套。

