

清洁型型材气缸有各种型式可供选择:

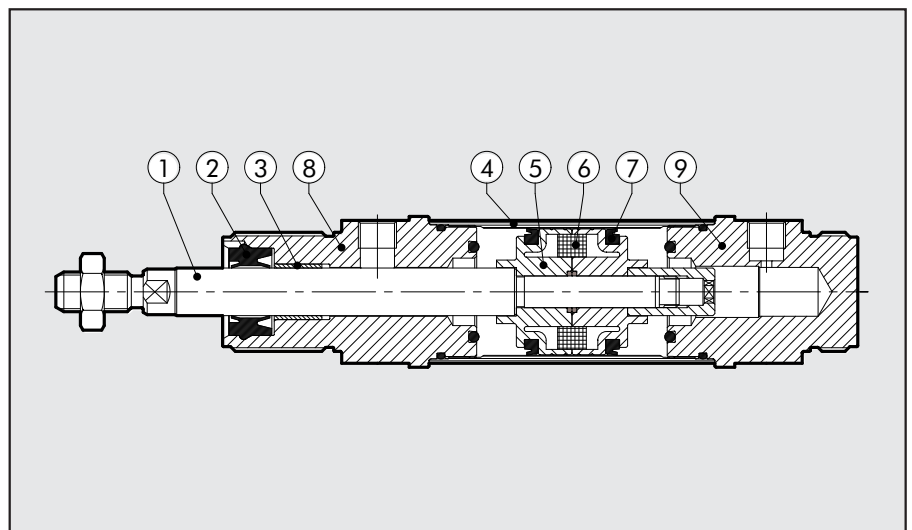
- 配置: 带磁环或不带磁环
- 型式: 单作用、双作用、单出杆、双出杆
- 可根据要求提供气缓冲器
- 密封圈: NBR, 聚氨酯和 FKM/FPM (适合高温)



技术参数	聚氨酯	NBR	FKM/ FPM	低温
工作压力	最大工作压力: 10 bar (最大工作压力: 1 MPa - 145 psi)			
工作温度	-20°C - +80°C (不带磁环)	-20°C - +80°C (不带磁环)	-10°C - +150°C (不带磁环)	-35°C - +80°C
	-20°C - +70°C (带磁环)	-20°C - +70°C (带磁环)		
介质	未润滑空气。若润滑, 则需持续润滑。			
缸径	Ø 32; Ø 40; Ø 50			
结构型式	端盖上有螺纹			
型式	双作用、双作用双出杆、双作用带缓冲、双作用双出杆带缓冲、 单作用、单作用双出杆、无爬行*			
	所有型式都带磁环。可根据要求提供不带磁环的型式。			
标准行程 †	单作用: 缸径Ø32-50 行程0至250 mm 双作用: 缸径Ø32-50 行程25至500 mm			
起动压力	Ø32至Ø40: 0.4 bar - Ø50: 0.3 bar			
推力和拉力 (6 bar时)	参见1.1/06页上的技术资料概要			
重量	参见1.1/05页上的技术资料概要			
	† 为最大推荐行程。如果行程超过此最大值可能会导致气缸运行故障			
	* 该系列无爬行气缸仅使用未润滑空气作介质			

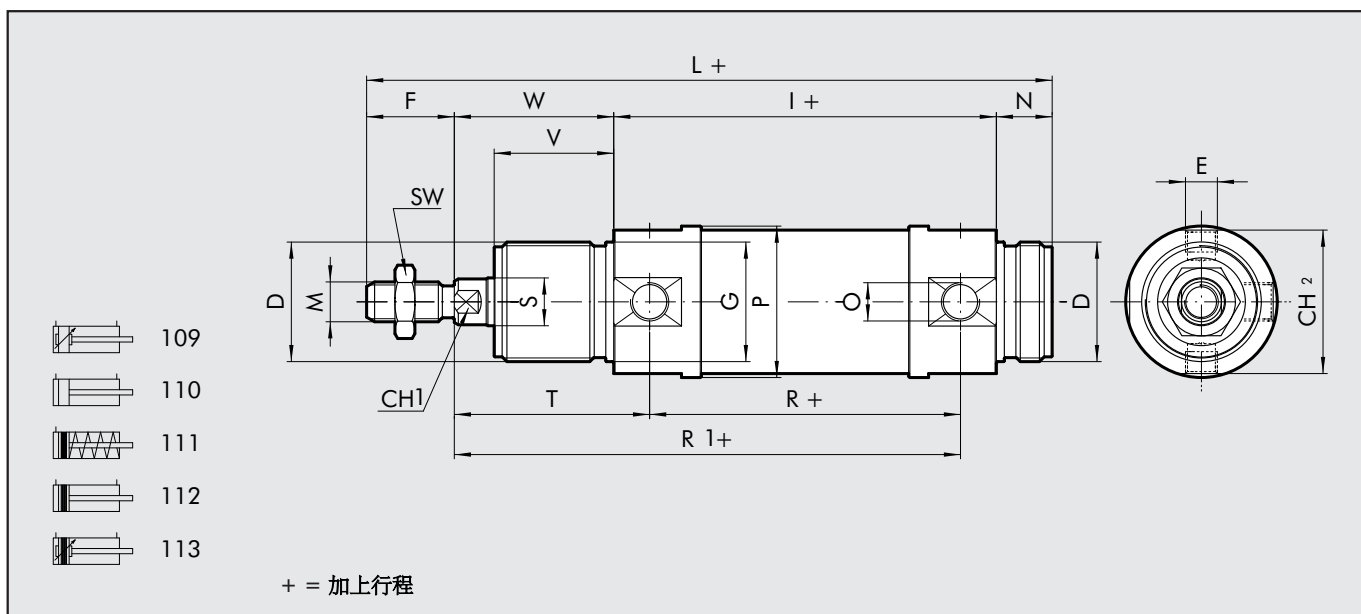
## 零部件

- ① 活塞杆: C45钢或不锈钢  
镀厚层铬
- ② 活塞杆密封圈: 聚氨酯, NBR 或  
FKM/FPM
- ③ 导向套: 带青铜和PTFE衬垫  
的轴套
- ④ 缸体: 铝合金, 表面阳极氧化  
处理
- ⑤ 半活塞: 自润滑高分子聚合材质  
内置缓冲
- ⑥ 磁环: 塑性磁条
- ⑦ 活塞密封圈: 聚氨酯, NBR 或  
FKM/FPM
- ⑧ ⑨ 端盖: 阳极氧化铝合金

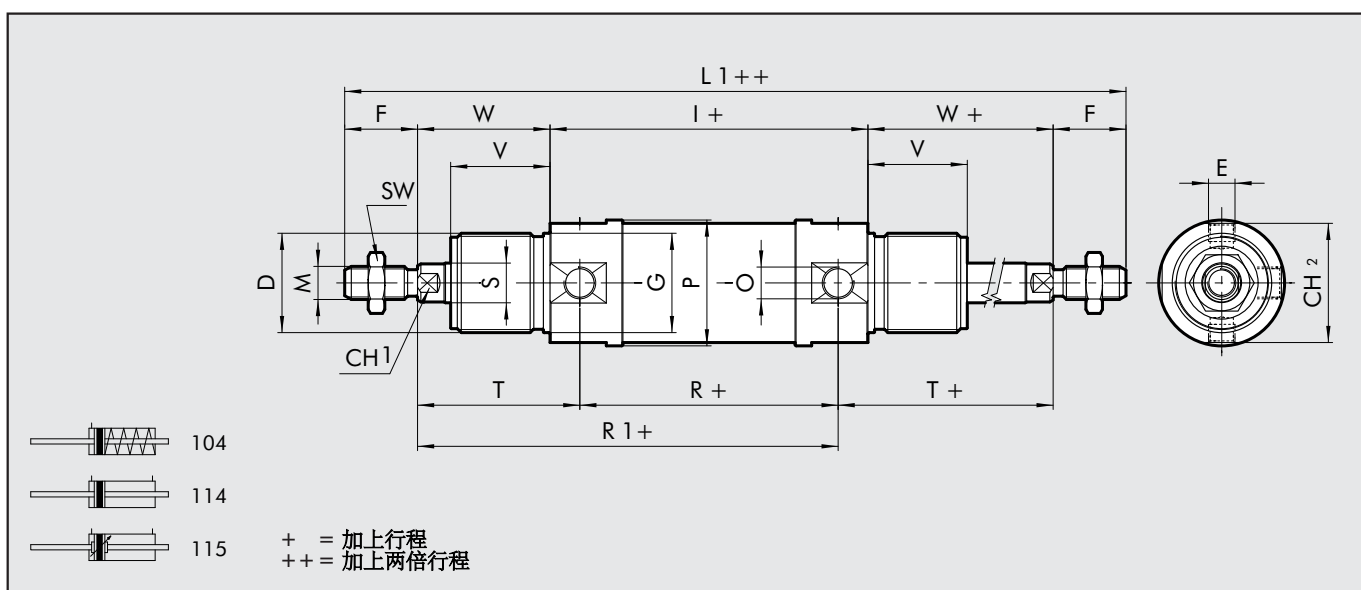




标准型



双出杆型



双作用标准型及双出杆型

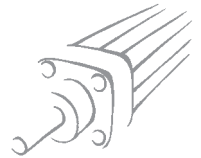
Ø	D	E	F	ØG	CH1	I	L	M	N	O	ØP	R	ØS	SW	T	CH2	V	W	L1
32	M30x1.5	M8x1	22	30	10	96	172	M10x1.25	14	G1/8	38	78	12	17	49	36	30	40	220
40	M38x1.5	M10x1	24	38	13	113	198	M12x1.25	16	G1/4	46	89	16	19	57	43	35	45	251
50	M45x1.5	M12x1.5	32	45	17	120	220	M16x1.5	18	G1/4	57	96	20	24	62	54	38	50	284

单作用标准型及双出杆型

下限	行程	上限	I			L			R1			L1		
			Ø 32	Ø 40	Ø 50	Ø 32	Ø 40	Ø 50	Ø 32	Ø 40	Ø 50	Ø 32	Ø 40	Ø 50
0	< C ≤	50	96	113	120	172	198	220	127	146	158	220	251	284
50	< C ≤	100	125	145.5	155.5	201	230.5	255.5	156	178.5	193.5	249	283.5	319.5
100	< C ≤	150	154	178	191	230	263	291	185	211	229	278	316	355
150	< C ≤	200	183	210.5	226.5	259	295.5	326.5	214	243.5	264.5	307	348.5	390.5
200	< C ≤	250	212	243	262	288	328	362	243	276	300	336	381	426

T 和 R 的数值为此处的 R1, 其余尺寸参照前一张图。



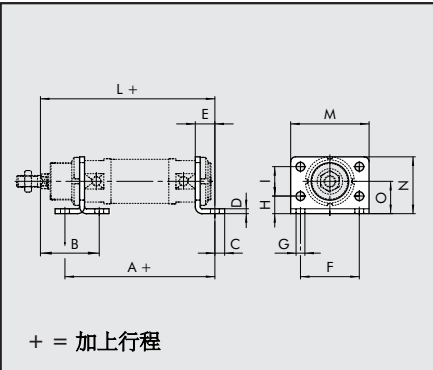


## 附件: 安装件

1

### 脚架, 型号AC

代号     $\varnothing$     A    B    C    D    E    F    G    H    I    L    M    N    O    重量[g]

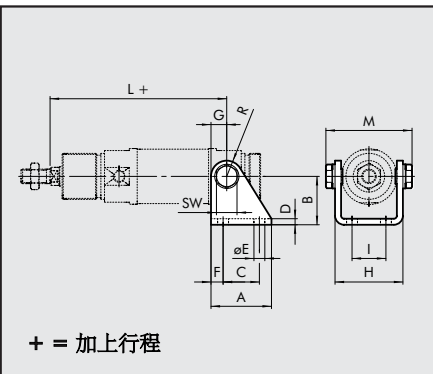


W0950320002	32	124	50	7	4	14	52	7	14	28	150	66	49	28	104
W0950400002	40	153	60	10	5	20	60	9	18	30	178	80	58	33	190
W0950500002	50	160	64	10	6	20	70	9	20	40	190	90	70	40	296

注意: 分开包装

### 旋转底座, 型号BC

代号     $\varnothing$     A    B    C    D    E    F    G    H    I    L    M    R    SW    重量[g]

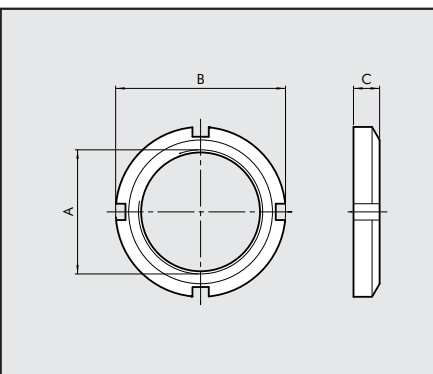


W0950320005	32	40	35	24	4	7	8	12	46.1	20	127	60	12	13	152
W0950400005	40	50	40	30	5	9	10	13	56.1	28	146	72.5	13	17	262
W0950500005	50	54	45	34	6	9	10	14	69.1	36	158	89	14	19	401

注意: 有2个螺钉

### 端盖圈螺母, 型号G

代号     $\varnothing$     A    B    C    重量[g]

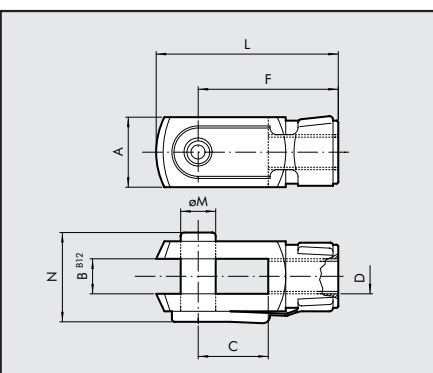


W0950320010	32	M30x1.5	45	7	46
W0950400010	40	M38x1.5	50	8	56
W0950500010	50	M45x1.5	58	9	126

注意: 分开包装

### 叉型接杆, 型号GK-M

代号     $\varnothing$      $\varnothing M$     C    B    A    L    F    D    N    重量[g]

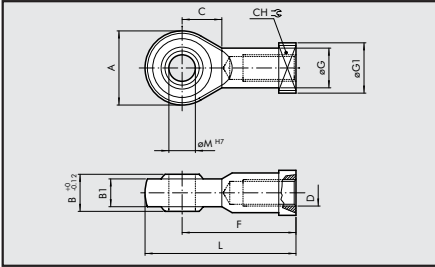


W0950322020	32	10	20	10	20	52	40	M10x1,25	26	92
W0950402020	40	12	24	12	24	62	48	M12x1,25	32	148
W0950502020	50	16	32	16	32	83	64	M16x1,5	40	340

注意: 分开包装

### 带球形关节轴承接杆, 型号GA-M

代号       $\varnothing$     $\varnothing M$    C   B1   B   A   L   F   D       $\varnothing G$    CH   重量 [g]

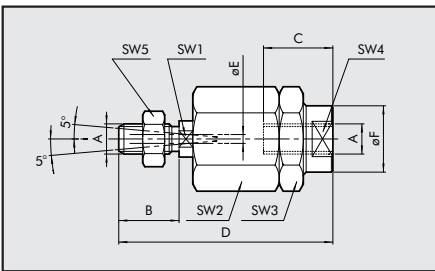


W0950322025	32	10	15	10,5	14	28	57	43	M10x1,25	15	17	78
W0950402025	40	12	17	12	16	32	66	50	M12x1,25	17,5	19	116
W0950502025	50	16	22	15	21	42	85	64	M16x1,5	22	22	226

注意: 分开包装

### 自对中关节接杆, 型号GA-K

代号       $\varnothing$    A      B   C   D    $\varnothing E$     $\varnothing F$    SW1   SW2   SW3   SW4   SW5   重量 [g]

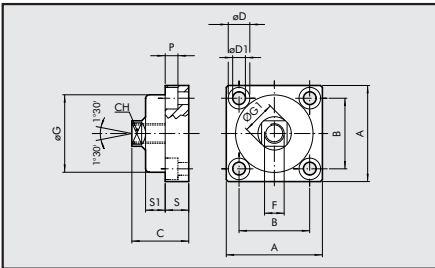


W0950322030	32	M10x1,25	20	20	71	4	22	12	30	30	19	17	216
W0950402030	40	M12x1,25	24	20	75	4	22	12	30	30	19	19	220
W0950502030	50	M16x1,5	32	32	103	4	32	20	41	41	30	24	620

注意: 分开包装

### 活络关节法兰, 型号GA

代号       $\varnothing$    A   B   C   CH    $\varnothing D$     $\varnothing D1$    F       $\varnothing G$     $\varnothing G1$    P   S   S1   重量 [g]



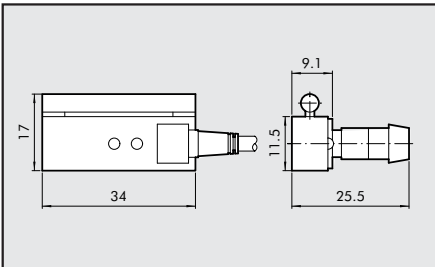
W0950326021	32	49	36	30	13	11	6.5	M10x1.25	39.5	17	6.5	12	10	172
W0950406021	40	59	42	36	15	14	8.5	M12x1.25	44	19	8.5	15	13.5	286
W0950506021	50	79	58	44	22	17	10.5	M16x1.5	59	26	10.5	20	15	628

注意: 分开包装

## 附件: 接近开关

### 接近开关

代号      说明

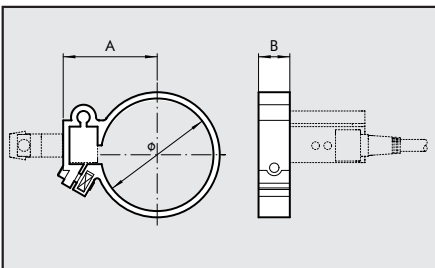


W0950000201	舌簧接近开关, DSM2 - C525
W0950000222	霍尔接近开关, PNP DSM3-N225
W0950000232	霍尔接近开关, NPN DSM3-M225

备注: 接近开关的技术参数请参见1.1/13页

### 接近开关固定环

代号      型号      缸径       $\varnothing$    A      B



W0950000132	固定环 DXF 36-32	32	36	29.5	10
W0950000140	固定环 DXF 45-40	40	45	34.5	10
W0950000150	固定环 DXF 52-50	50	55	38.5	10