

一体式气液阻尼缸由一个作为驱动器的气缸和一个起阻尼作用的液压回路组成。

气缸（缸径 63）的尺寸符合 ISO 15552 标准。

液压回路由一个储油罐和一个或两个节流阀组成。可安装一个或多个（慢一块）常开或常闭的跨越阀（SKIP 阀）或止动阀（STOP 阀），用于控制活塞杆的伸出和缩回。

该装置的基本特点在于驱动力和阻尼力位于同一轴线，因此不会对活塞杆或与之相连的外部结构产生额外的弯曲扭力。基于其一体化的设计理念，该阻尼缸的结构特别紧凑，和 BRK 系列外部液压止动缸相比可节省更多的空间。

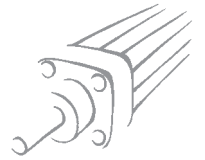
注意：在气液阻尼缸工作了一段时间以后，必须给储油罐重新加满油。当液位刻度杆回缩时位于最低液位标记时就要加油了。加油为当活塞杆处于伸出状态时，液位刻度杆上的最低液位标记伸出的距离不得比端盖少于 8-10 mm。

必须一直使用 Comlube DEXRON ATF 的液压油或其它可兼容的产品。最初开始使用的时候，多余的油会通过储油罐上的一个小孔排出。



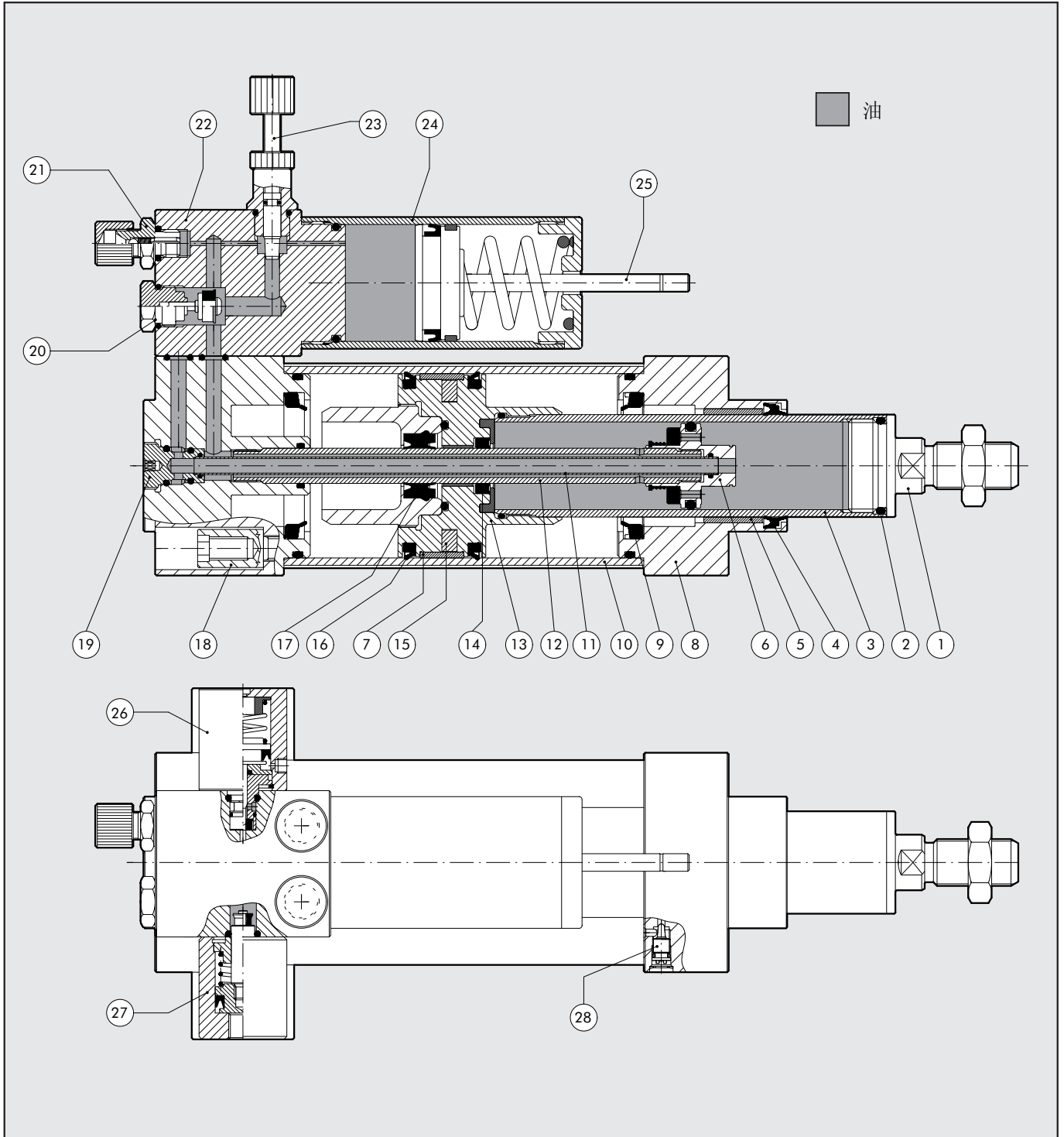
技术参数

| | | | |
|--------------------|----------------------|---|---|
| 密封圈 | | NBR- 聚氨酯 | |
| 工作压力 | bar | 1 - 8 | |
| | MPa | 0.1 - 0.8 | |
| | psi | 14.5 - 116 | |
| 常闭型阀的工作压力 | bar | 3 - 8 | |
| | MPa | 0.3 - 0.8 | |
| | psi | 43.5 - 116 | |
| 工作温度 | °C | -10 - +70 | |
| | °F | 14 - 156 | |
| 气动回路介质 | | 未润滑或润滑的过滤空气。 | |
| 液压回路介质 | | DEXRON ATF (Comlube) | |
| | | 可兼容的油品种类清单，请访问网址 www.metalwork.it | |
| 气动回路缸径 | mm | 63 | |
| 6 bar 时的推力 | N | 1,725 | |
| 6 bar 时的拉力 | N | 1,150 | |
| 6 bar 和 20°C 时的速度: | 带节流阀 | mm/min | 30 - 7,000 |
| | 带节流阀和一个常开型止动阀 | mm/min | 30 - 6,000 |
| | 带节流阀和一个常闭型止动阀 | mm/min | 30 - 4,500 |
| | 带节流阀和一个常开型跨越阀 | mm/min | 30 - 6,000 |
| | 带节流阀和一个常闭型跨越阀 | mm/min | 30 - 5,000 |
| | 带节流阀和两个常开型阀（止动阀+跨越阀） | mm/min | 30 - 5,000 |
| | 带节流阀和两个常闭型阀（止动阀+跨越阀） | mm/min | 30 - 4,000 |
| | 快速缩回 | mm/min | 30,000 |
| | 标准行程 | mm | 测速时使用的阻尼缸的行程为 500 mm，气管管径为 Ø 10 mm |
| | | | 50, 100, 150, 200, 250, 300, 350, 400, 450, 500 |
| 阀的组合 | | 可提供其他特殊行程，最大行程为 500 | |
| | | 活塞伸出，活塞缩进，双向调节。 | |
| 磁性感应 | | 以下阀的组合可以安装在每个需要调节的部分。 | |
| | | 常开型止动阀，常闭型止动阀，常开型跨越阀，常闭型跨越阀，两个常开型止动阀，两个常闭型止动阀，两个常开型跨越阀，两个常闭型跨越阀，常开型止动阀+常闭型止动阀，常开型跨越阀+常闭型跨越阀，常开型止动阀+常开型跨越阀，常闭型止动阀+常闭型跨越阀，常开型止动阀+常闭型跨越阀，常闭型止动阀+常开型跨越阀 | |
| | | 所有型式都带磁环。 | |



零部件

1



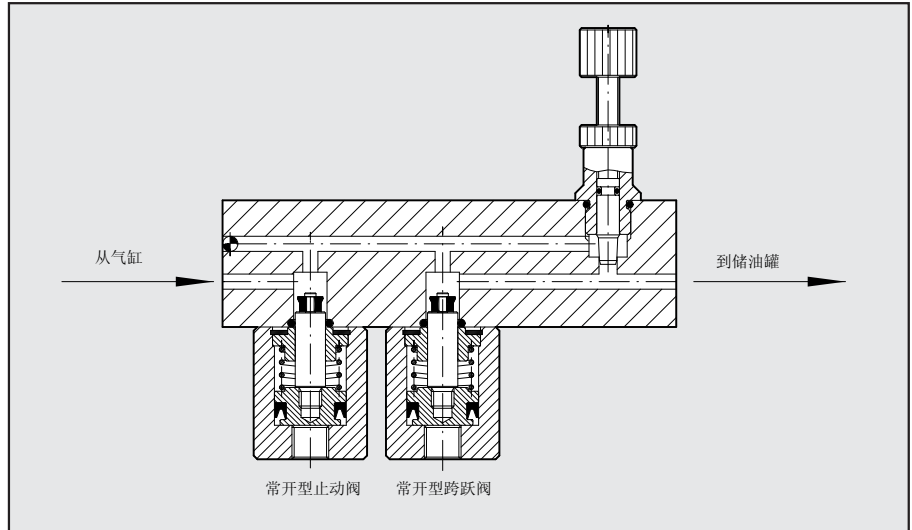
- ① 导向夹紧: 镀锌钢
- ② O形圈: NBR
- ③ 活塞杆: 厚铬钢
- ④ 活塞杆垫圈: 聚氨酯
- ⑤ 导向套: 钢带, 带青铜和 PTFE 材质衬垫
- ⑥ 内活塞: 黄铜
- ⑦ 导向环: PTFE
- ⑧ 端盖: 阳极氧化铝
- ⑨ 缓冲垫圈: NBR

- ⑩ 套: 阳极氧化铝
- ⑪ 内管: 黄铜
- ⑫ 中间管: 钢
- ⑬ 活塞: 铝
- ⑭ 活塞杆密封圈: 聚氨酯
- ⑮ 磁环: 塑性磁条
- ⑯ 活塞密封圈: NBR
- ⑰ 活塞杆密封圈: 聚氨酯
- ⑱ 紧固/装配螺丝: 自攻

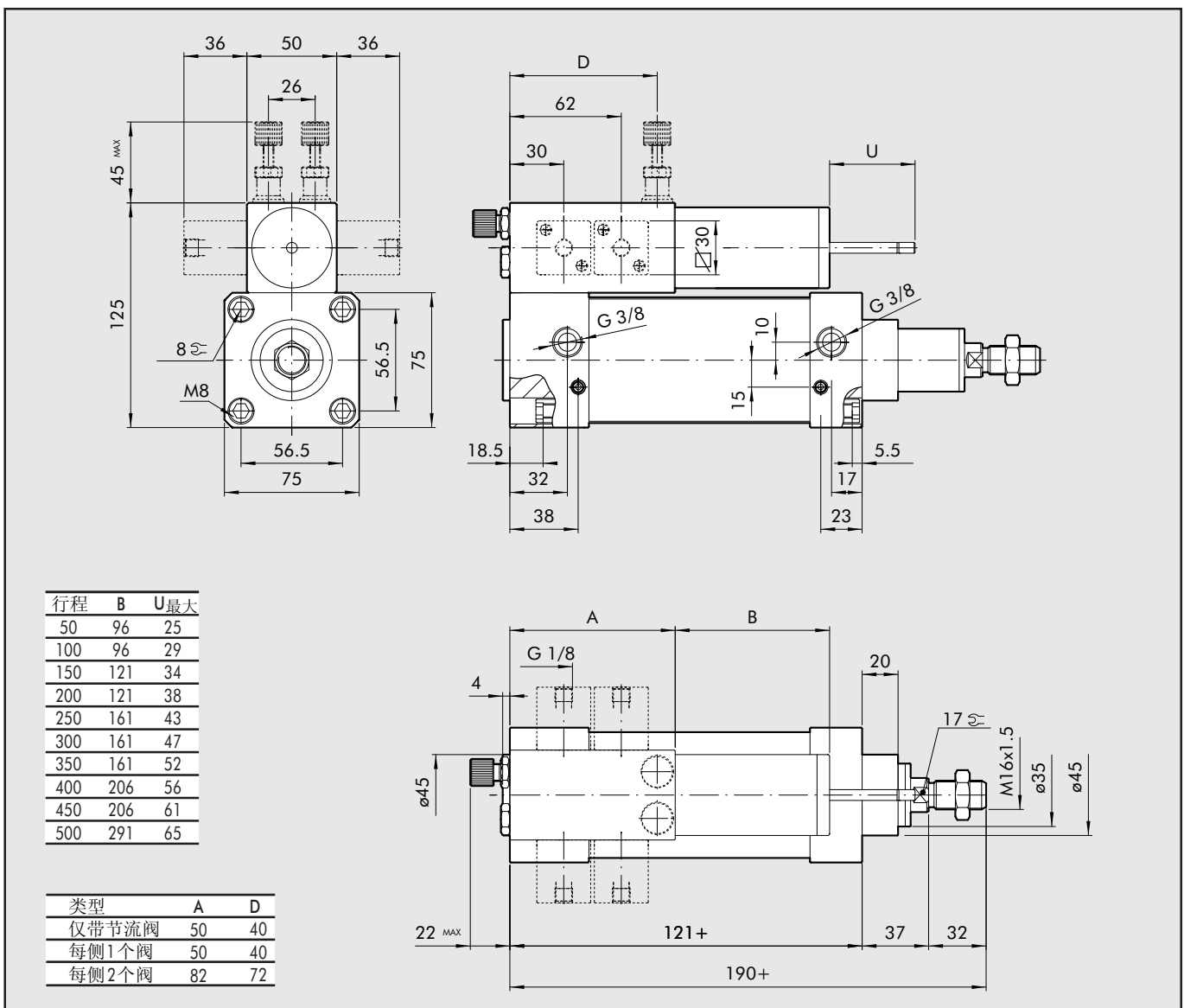
- ⑲ 衬套: 镀镍黄铜
- ⑳ 单向阀
- ㉑ 补油阀
- ㉒ 调节装置: 阳极氧化铝
- ㉓ 调节旋钮
- ㉔ 储油容器
- ㉕ 液位刻度杆杆: 镀锌钢
- ㉖ 常闭阀
- ㉗ 常开阀
- ㉘ 缓冲调节阀

跨跃阀 (SKIP 阀) 和止动阀 (STOP 阀)

常开型止动阀 (STOP 阀) 动作时就会阻止气缸运动。而常闭型止动阀 (STOP 阀) 在阀不动作的时候阻止气缸运动。常开型跨跃阀 (SKIP 阀) 动作时可以通过调节节流阀控制气缸运行速度。常闭型跨跃阀 (SKIP 阀) 在其不动作的时候调节气缸的运行速度。



各种型号的整体尺寸





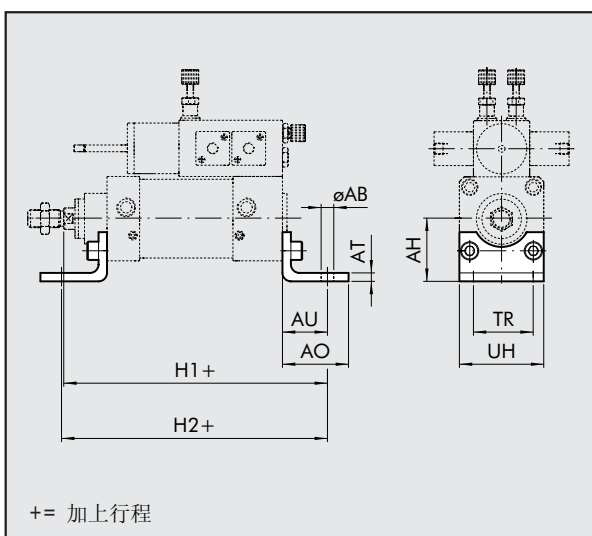
代号含义

| W 1 7 3 | 2 | 3 | 1 | 0 | 0 5 0 0 |
|---------------|----------------------|---|---|-------|--------------------------------|
| 一体式气液阻尼缸 | 调节 | 活塞杆伸出控制阀 | 活塞杆回缩控制阀 | 缸径 | 行程 |
| W173 一体式气液阻尼缸 | 0 排气 1 进气 2 双向 | 0 不带阀 1 NO Stop 2 NC Stop 3 NO Skip 4 NC Skip 5 NO Stop NO Skip 6 NO Stop NC Skip 7 NC Stop NO Skip 8 NC Stop NC Skip | 0 不带阀 1 NO Stop 2 NC Stop 3 NO Skip 4 NC Skip 5 NO Stop NO Skip 6 NO Stop NC Skip 7 NC Stop NO Skip 8 NC Stop NC Skip | 0 D63 | 用4位数表示所需行程 (如 0500 代表行程500) |

注：如果至少带一个伸出控制阀和一个缩回控制阀，需要型号 W1732__ _

附件

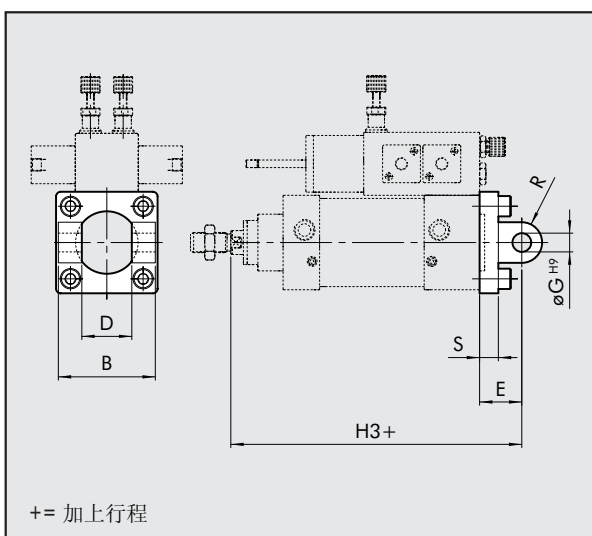
| 脚架, 型号 A | 代号 | Ø | ØAB | AH | AO | AT | AU | TR | UH | H ₁ | H ₂ | 重量 [g] |
|----------|----|---|-----|----|----|----|----|----|----|----------------|----------------|--------|
|----------|----|---|-----|----|----|----|----|----|----|----------------|----------------|--------|



| | | | | | | | | | | | |
|-------------|----|---|----|----|---|----|----|----|-----|-----|-----|
| W0950632001 | 63 | 9 | 50 | 47 | 6 | 32 | 50 | 75 | 190 | 185 | 266 |
|-------------|----|---|----|----|---|----|----|----|-----|-----|-----|

注意：分开包装，含2个螺钉。
注：M8x40 UNI 5931M 螺丝用来与后端盖连接（见组件 0950636092）

| 双耳环铰链, 型号 B | 代号 | Ø | B | D | E | ØG | H ₃ | R | S | 重量 [g] |
|-------------|----|---|---|---|---|----|----------------|---|---|--------|
|-------------|----|---|---|---|---|----|----------------|---|---|--------|

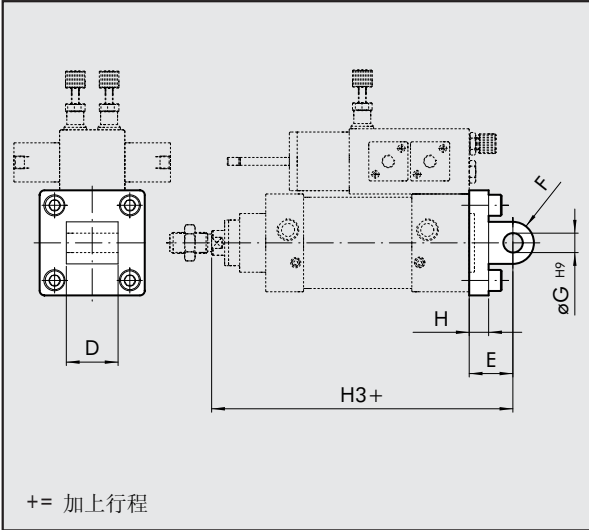


| | | | | | | | | | |
|-------------|----|----|----|----|----|-----|----|----|-----|
| W0950632003 | 63 | 70 | 40 | 32 | 16 | 190 | 17 | 12 | 394 |
|-------------|----|----|----|----|----|-----|----|----|-----|

注意：同时提供4个螺栓，4个垫圈，2个卡簧，1个销子。
注：M8x40 UNI 5931M 螺丝用来与后端盖相连接（见组件 0950636092）

单耳环铰链, 型号 BA

代号 \emptyset D E F $\emptyset G$ H H_3 重量[g]

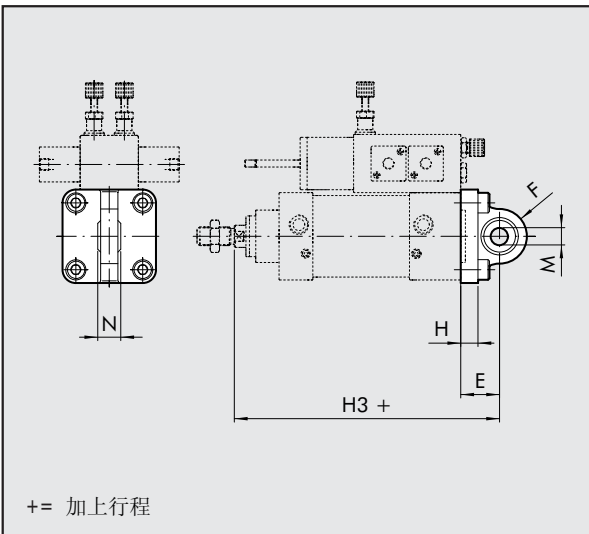


W0950632004 63 40 32 17 16 12 190 316

注意: 同时提供4个螺钉, 4个垫圈。
注: M8x40 UNI 5931M 螺丝用来与后端盖相连接 (见组件 0950636092)

带球形关节轴承单耳环铰链, 型号 BAS

代号 \emptyset E F H H_3 M N 重量 [g]

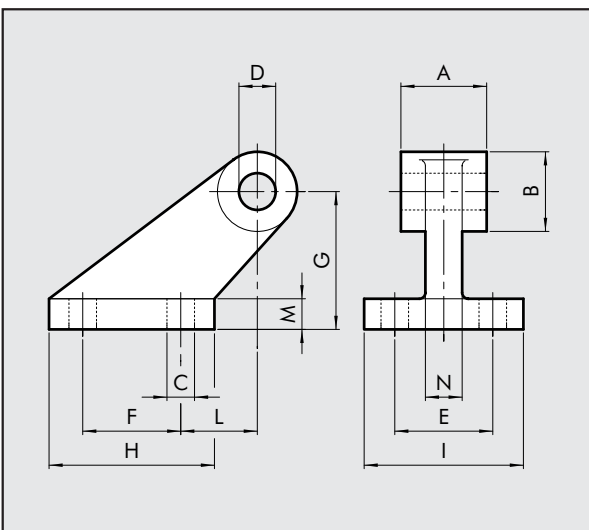


W0950632006 63 32 24 12 190 16 21 336

注意: 同时提供4个螺钉, 4个垫圈。
注: M8x40 UNI 5931M 螺丝用来与后端盖相连接 (见组件 0950636092)

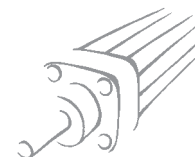
符合CETOP单耳环铰链, 用于型号 B, 型号 GL

代号 \emptyset A B C D E F G H I L M N 重量[g]



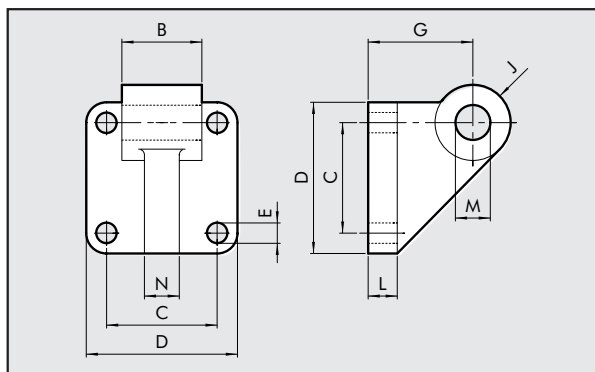
W0950632008 63 40 33 11 16 40 50 63 75 63 32 12 15 440

注意: 同时提供4个螺钉, 4个垫圈。



符合ISO单耳环铰链，用于型号B，型号GS

代号 Ø B C D E G J L M N 重量[g]

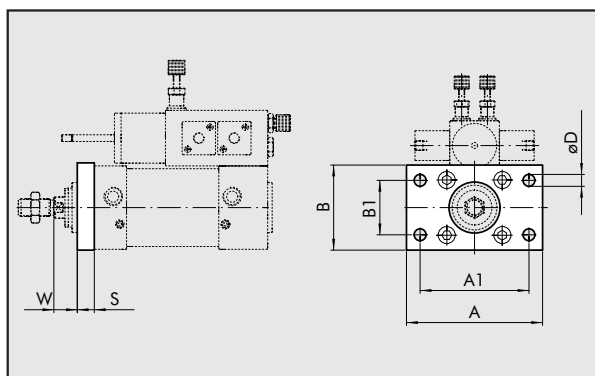


W0950632108 63 39.5 56.5 75 9 50 17 16 16 15 350

注意：同时提供 4个螺钉，4个垫圈。

前法兰，型号C

代号 Ø A₁ A B S B₁ ØD₄ W 重量[g]

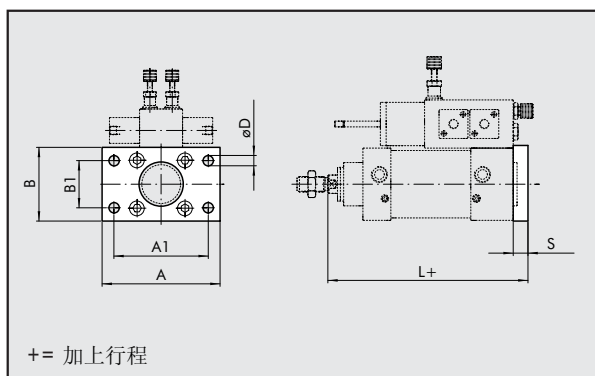


W0950632002 63 100 120 75 12 50 9 25 670

注意：同时提供 4个螺钉。

后法兰，型号C

代号 Ø A₁ A B S B₁ ØD₄ L+corsa 重量[g]



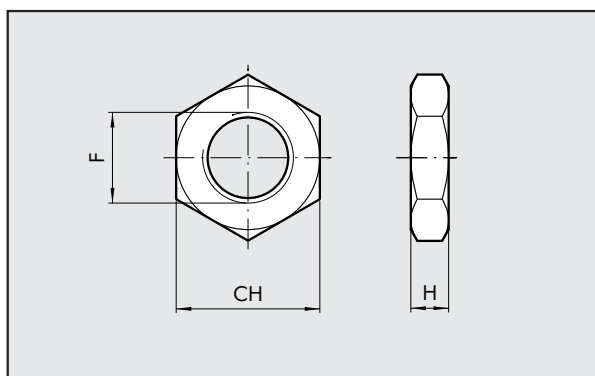
W0950632002 63 100 120 75 12 50 9 170 670

注意：同时提供 4个螺钉。

注：M8x40 UNI 5931M 螺丝用来与后端盖相连接（见组件 0950636092）

活塞杆螺母，型号S

代号 Ø F H CH 重量[g]

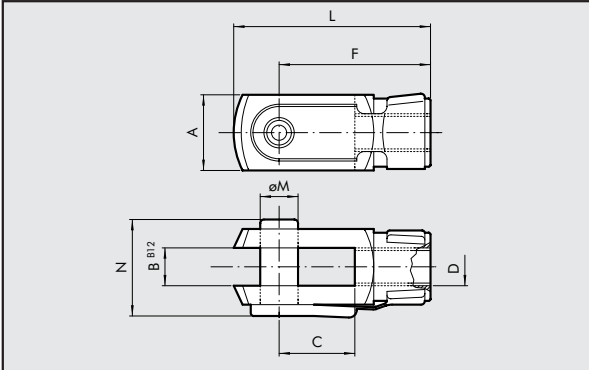


0950502010 50/63 M16x1.5 8 24 20

注意：分开包装。

叉形接杆, 型号 GK-M

代号 \emptyset $\emptyset M$ C B A L F D N 重量 [g]

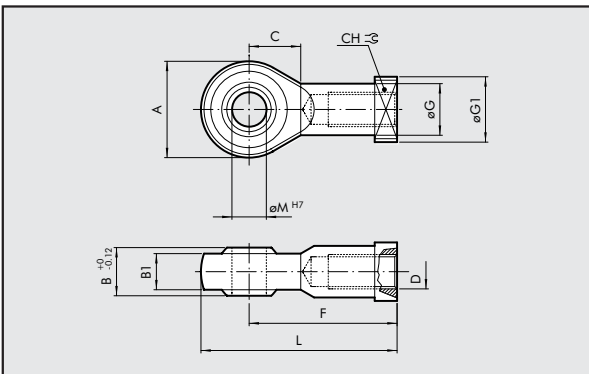


W0950502020 63 16 32 16 32 83 64 M16x1.5 40 340

注意: 分开包装。

带球形关节轴承接杆, 型号 GA-M

代号 \emptyset $\emptyset M$ C B1 B A L F D $\emptyset G$ CH $\emptyset G1$ 重量 [g]

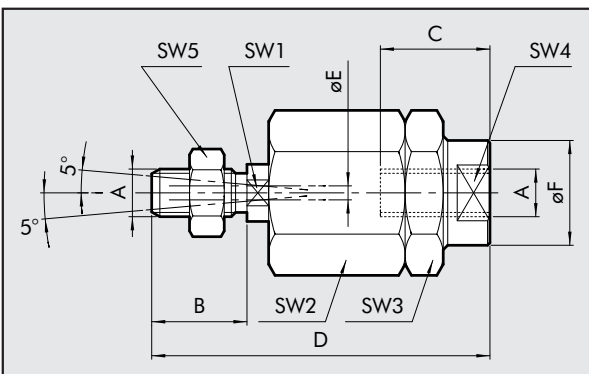


W0950502025 63 16 22 15 21 42 85 64 M16x1.5 22 22 22 226

注意: 分开包装。

自对中关节接杆, 型号 GA-K

代号 \emptyset A B C D $\emptyset F$ $\emptyset E$ SW₁ SW₂ SW₃ SW₄ SW₅ 重量 [g]

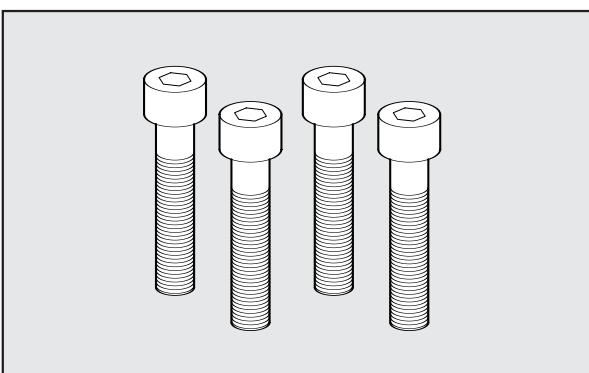


W0950502030 63 M16x1.5 32 32 103 32 4 20 41 41 30 24 620

注意: 分开包装。

后端盖螺丝组件

代号 说明

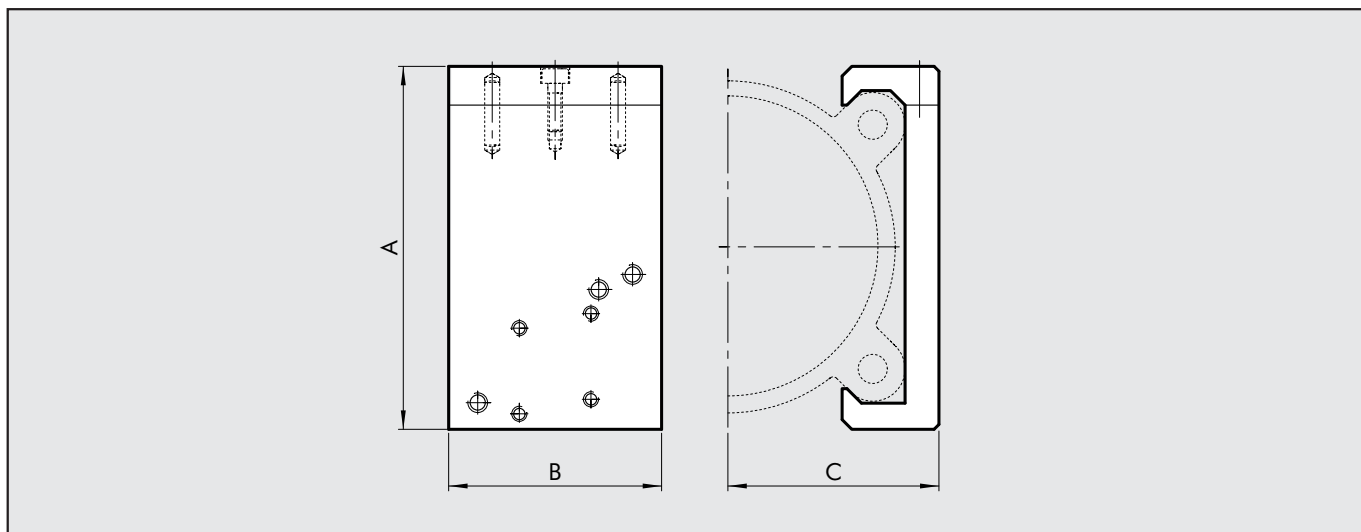


0950636092 M8x40 UNI 5931 后端盖螺丝组件

注意: 每包 4 个。



安装底板，用于KCV系列阀



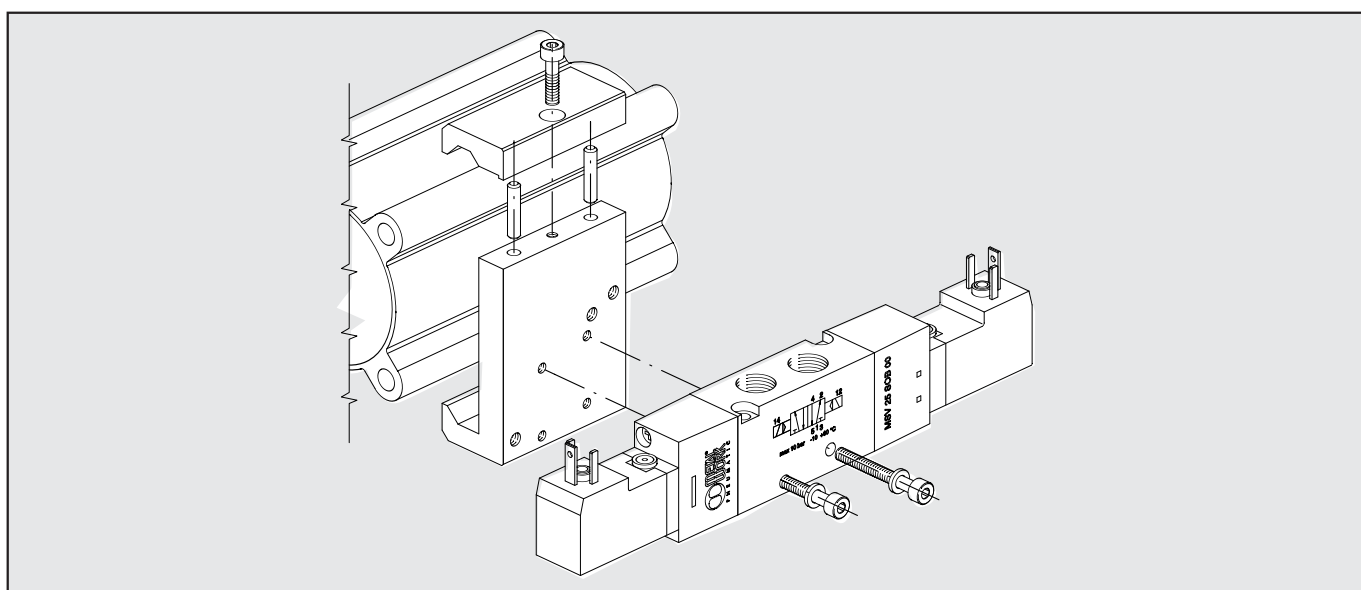
阀的安装底板，气缸

| 代号 | Ø | A | B | C | ISO 1 | | ISO 2 | | 适配阀 | 重量 [g] |
|------------|------|------|----|----|-------|----|-------|----|-------------------------------------|--------|
| | | | | | D | E | D | E | | |
| 0950632090 | Ø 63 | 81.5 | 40 | 42 | 110 | 77 | 1124 | 83 | MACH 16 系列 70 1/8-1/4 ISO 1 - ISO 2 | 101 |

将阀安装到底板的组件

| 代号 | 阀组件 | 构成 | 重量 [g] |
|------------|---------------|-------------------|--------|
| 0950002003 | MACH 16 | 2个六角螺丝，M3x25，带垫圈 | 4 |
| 0950002004 | 70 系列 1/8-1/4 | 2个六角螺丝，M4x50，带垫圈 | 8 |
| 0950002001 | ISO 1 | 连接板+ISO1底座+螺丝+垫圈 | 230 |
| 0950002002 | ISO 2 | 连接板+ISO 2底座+螺丝+垫圈 | 350 |

阀安装在气缸上



接近开关

备注：接近开关请参见1.1/61页