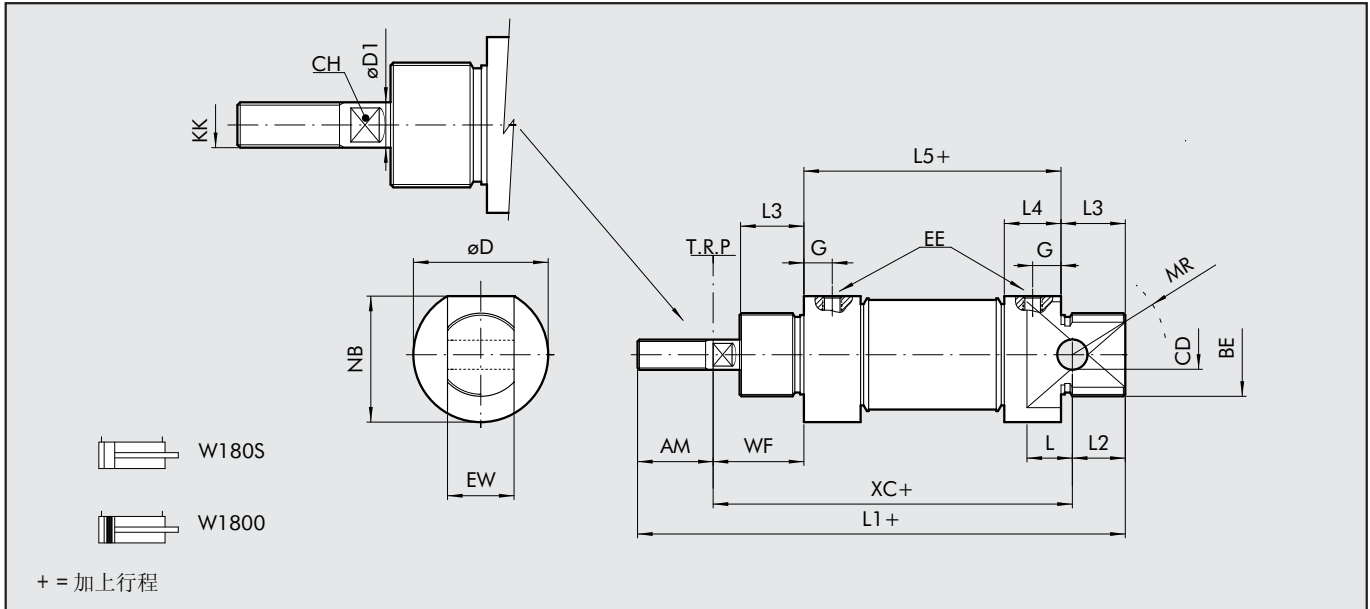


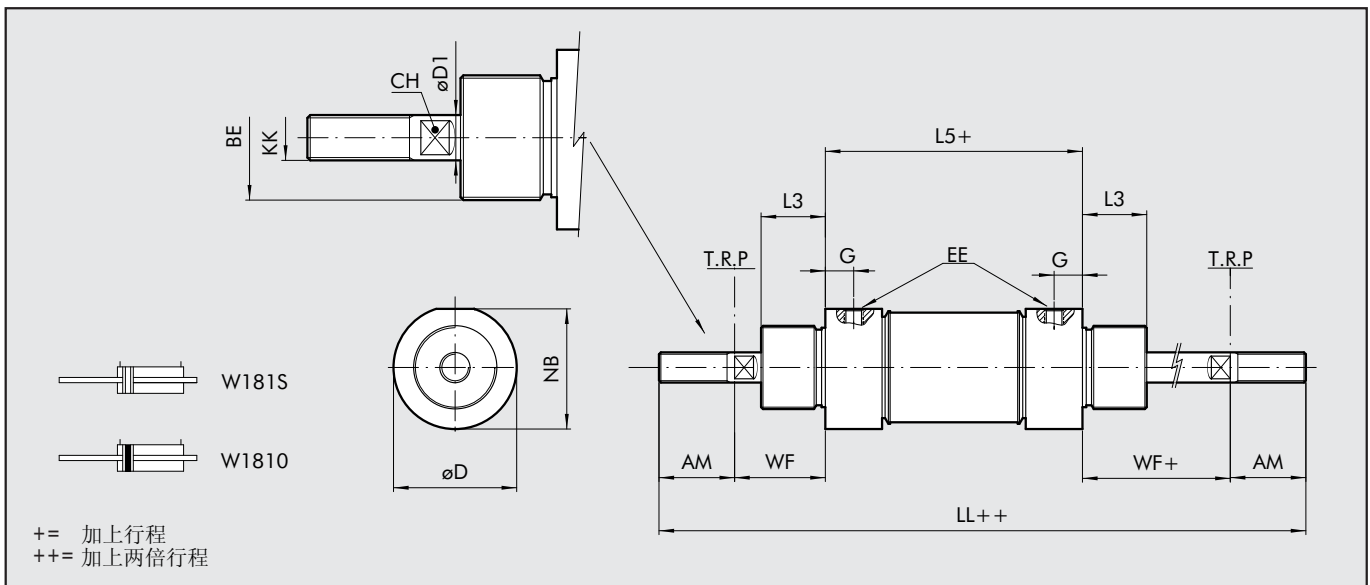
## 双作用型

1



Ø	AM	BE	øCD (H9)	C H	øD	øD1	EE	EW (d13)	G	KK	L	L1	L2	L3	L5	MR	NB	WF	XC
16	16	M16x1,5	6	5	19	6	M5	12	5	M6	9	109	11	18	55	16	18	22	82
20	20	M22x1,5	8	7	27	8	G 1/8	16	8	M8	12	131	16	20	67	18	25,5	24	95
25	22	M22x1,5	8	9	30	10	G 1/8	16	8	M10x1,25	12	140	14	22	68	21	28,5	28	104

## 双作用双出杆型



Ø	AM	BE	CH	øD	øD1	EE	G	KK	LL	L3	L5	NB	WF (±1,2)
16	16	M16x1,5	5	19	6	M5	5	M6	129,5	18	55	18	22
20	20	M22x1,5	7	27	8	G 1/8	8	M8	156	20	67	25,5	24
25	22	M22x1,5	9	30	10	G 1/8	8	M10x1,25	169	22	68	28,5	28

### 代号含义

W 1 8	0	0	1 6	0 0 2 0
	类型	型式	直径	行程
不锈钢气缸	0 1 DEM DEM 双出杆	0 S V I 标准型 (带磁环) 不带磁环 FKM/FPM 密封圈 加长活塞杆	16 20 25	±Ø 16 - 25 行程 0 - 500 mm

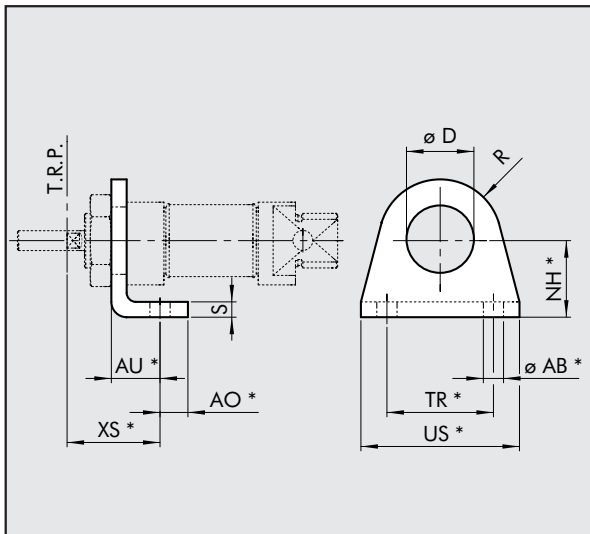
DEM: 双作用, 带磁环 (不带缓冲)

±为最大建议行程。如果行程超过此最大值可能会导致气缸运行故障。

### 附件: 安装件

#### 不锈钢脚架, 型号 A

代号      Ø    ØAB   AU   AO   D    NH   XS (±1.4)   R   S   TR   US   重量 [g]



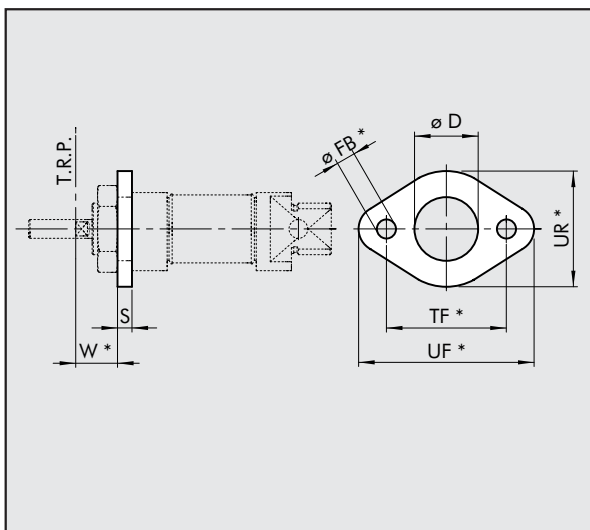
W095X120001	16	5,5	14	6	16,1	20	22	13	4	32	42	42
W095X200001	20	6,6	17	8	22,1	25	36	20	5	40	54	90
W095X200001	25	6,6	17	8	22,1	25	40	20	5	40	54	90

\*ISO 6432 值

注意: 分开包装。

#### 不锈钢法兰, 型号 C

代号      Ø    D    FB   W (±1.4)   S   TF   UF   UR   重量 [g]



W095X120002	16	16	5.5	18	4	40	52	30	26
W095X200002	20	22	6.6	19	5	50	66	40	52
W095X200002	25	22	6.6	23	5	50	66	40	52

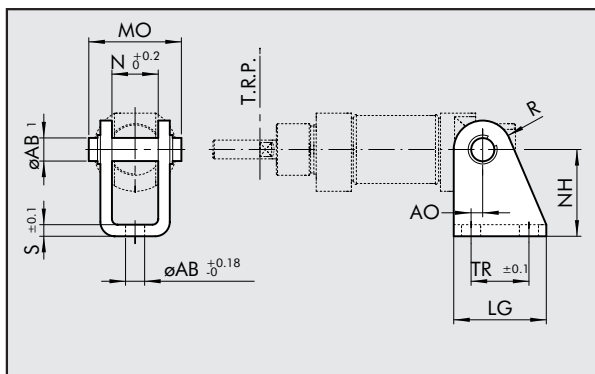
\*ISO 6432 值

注意: 分开包装。



旋转底座, 型号 BC

代号       $\varnothing$  AB1   AB   AO   LG   MO   N   NH   R   S   TR   重量 [g]

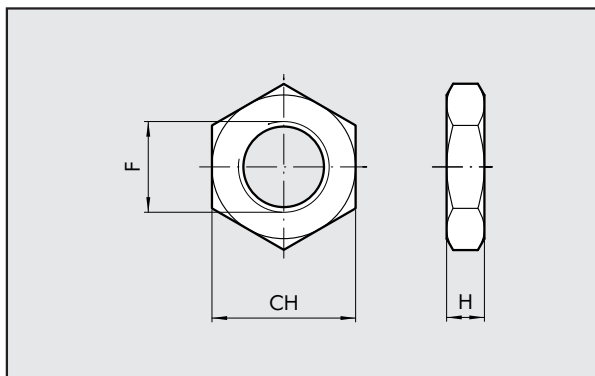


W095X120005	16	6	5.5	2	25	24	12.1	27	7	3	15	40
W095X200005	20	8	6.6	4	32	31	16.1	30	10	4	20	78
W095X200005	25	8	6.6	4	32	31	16.1	30	10	4	20	78

注意: 同时提供 1 个销子和 2 个卡簧。

端盖不锈钢螺母

代号       $\varnothing$    CH   F   H

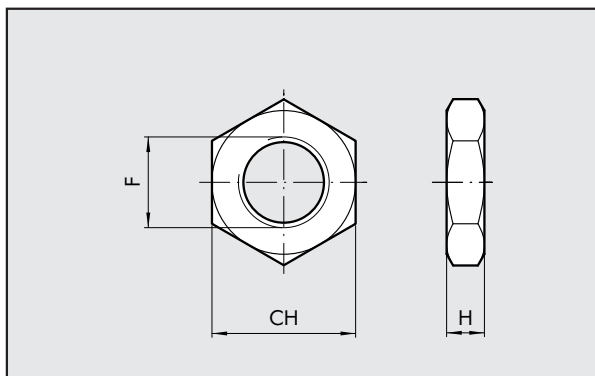


W095X120010	16	22	M16x1.5	5
W095X200010	20	27	M22x1.5	8
W095X200010	25	27	M22x1.5	8

注意: 分开包装。

活塞杆用不锈钢螺母

代号       $\varnothing$    CH   F   H   重量 [g]

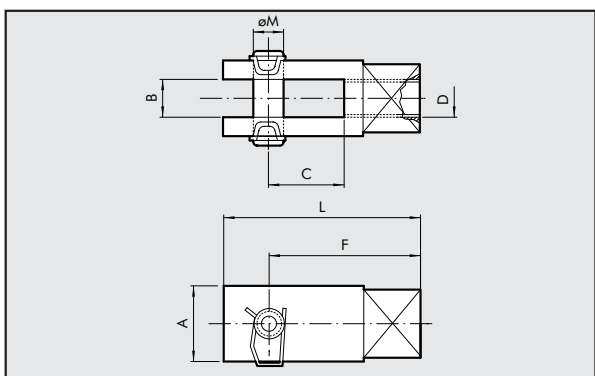


W095X120011	16	10	M6	4	1
W095X200011	20	13	M8	5	3
W095X322011	25	17	M10x1.25	6	7

注意: 分开包装。

不锈钢叉型接杆, 型号 GK-M

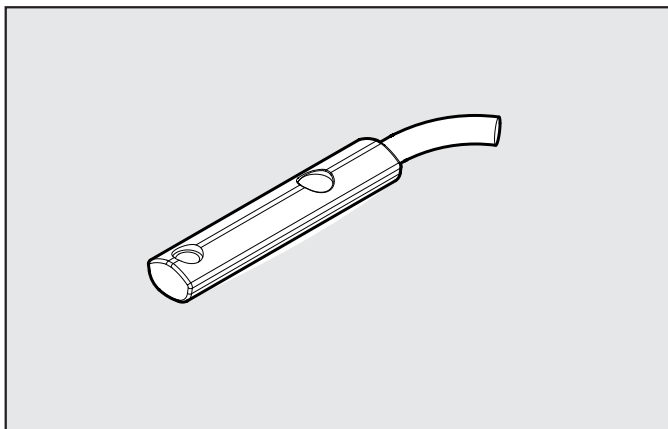
代号       $\varnothing$    A   B   C   D   F   L    $\varnothing$  M



W095X120020	16	12	6	12	M6	24	31	6
W095X200020	20	16	8	16	M8	32	42	8
W095X322020	25	20	10	20	M10x1.25	40	52	10

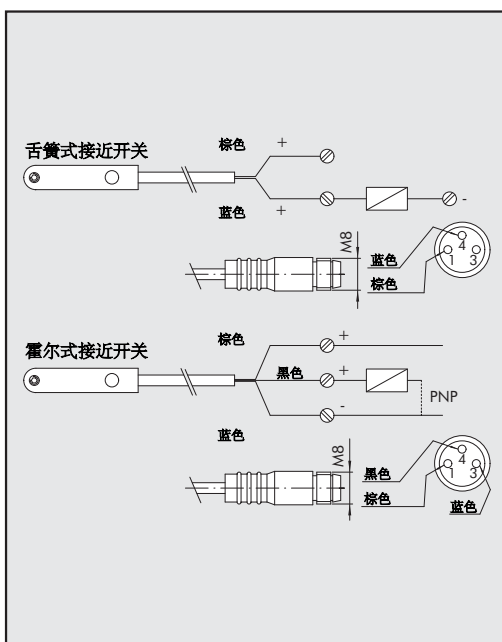
注意: 分开包装。

## 沟槽式接近开关



代号	说明
W0952025390	霍尔接近开关, 触点为常开型, 垂直插入 2.5m
W0952029394	霍尔接近开关, 触点为常开型, 垂直插入 300 mm M8
W0952022180	舌簧接近开关, 触点为常开型, 垂直插入 2.5m
W0952028184	舌簧接近开关, 触点为常开型, 垂直插入 300 mm M8
W0952125556	霍尔接近开关, 触点为常开型, 垂直插入 2m ATEX

## 接线图

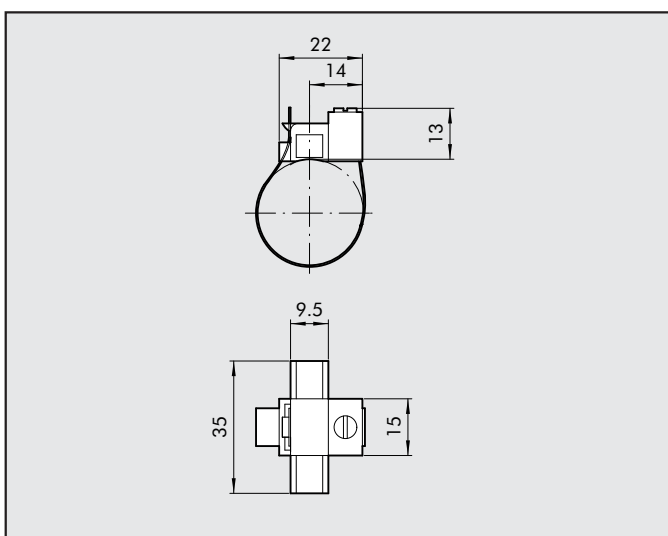


## 技术参数

	舌簧式	霍尔式	霍尔式
触点类型	常开型	常开型	常开型
开关	-	PNP	PNP
电压 (U <sub>b</sub> )	V 10 - 30 AC/DC	10 - 30 DC	18 - 30 DC
功率	W 3 (峰值=6)	3	≤1.7
电压波动	-	≤ 10% di U <sub>b</sub>	≤ 10% di U <sub>b</sub>
电压降	V -	≤ 2	≤2.2
输入电流	mA -	≤ 10	≤10
输出电流	mA ≤ 100	≤ 100	≤70
换向频率	Hz ≤ 400	≤ 5000	1000
短路保护	-	有	有
过压平抑	-	有	有
极性倒置防护	-	有	有
EMC	EN 60 947-5-2	EN 60 947-5-2	EN 60 947-5-2
LED显示	黄色	黄色	黄色
磁性灵敏度	2,8 mT ±25%	2,8 mT ±25%	2.6
重复精度	≤ 0,1 mT	≤ 0,1 mT	≤ 0,1 (U <sub>b</sub> and ta fixed)
防护等级 (EN 60529)	IP 67	IP 67	IP 68, IP 69K
振动和抗震	30 g, 11 ms, 10÷55 Hz, 1mm	30 g, 11 ms, 10÷55 Hz, 1mm	30 g, 11 ms, 10÷55 Hz, 1mm
温度范围	°C -25 - +75	-25 - +75	-20 - +45
接近开关外部材料	PA66 + PA6I/6T	PA66 + PA6I/6T	PA
2.5m 连接电缆	PVC; 2 x 0,12 mm <sup>2</sup>	PVC; 3 x 0,14 mm <sup>2</sup>	PVC; 3 x 0,12 mm <sup>2</sup>
电缆, 接口为 M8x1	聚氨酯; 2 x 0,14 mm <sup>2</sup>	聚氨酯; 3 x 0,14 mm <sup>2</sup>	-
电线数量	2	3	3

## ATEX

## 接近开关固定安装支架



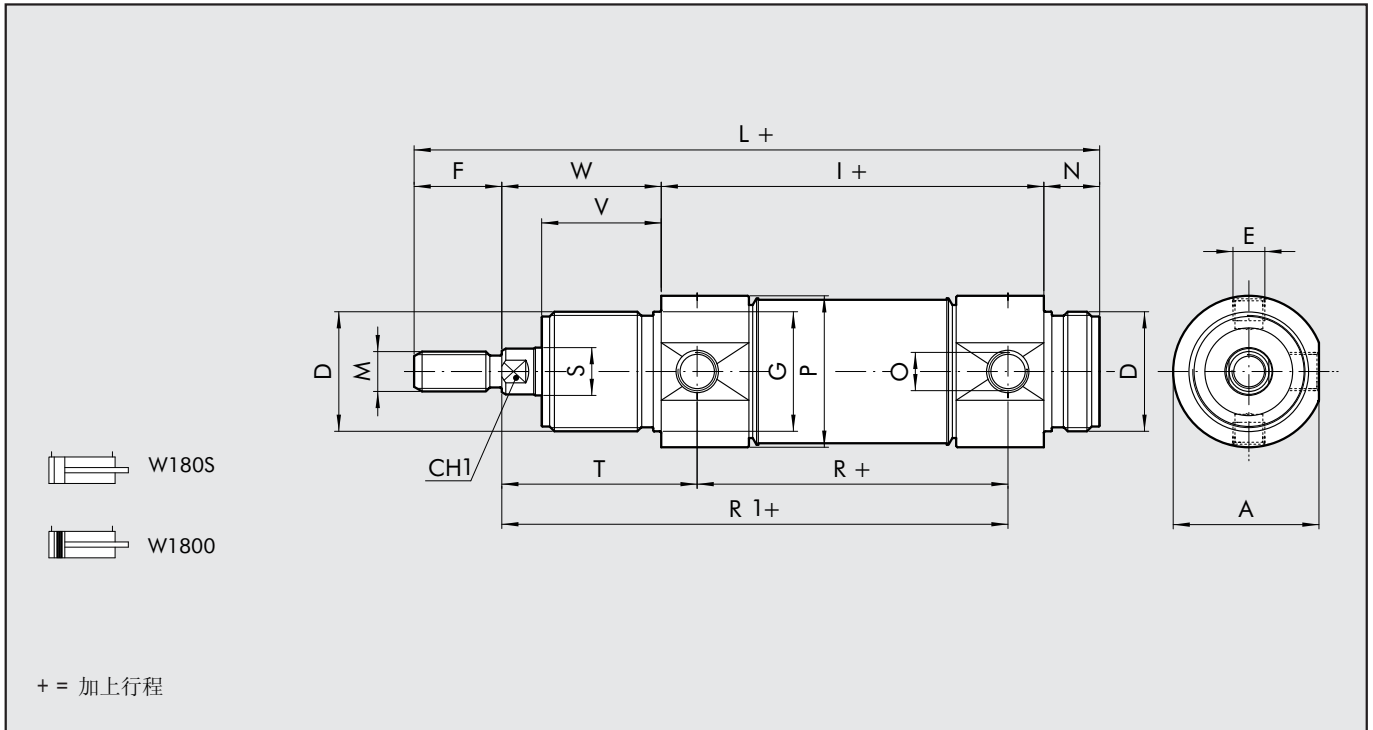
代号	缸径	说明
W0950001103	8 - 63	接近开关安装支架

注意：分开包装。

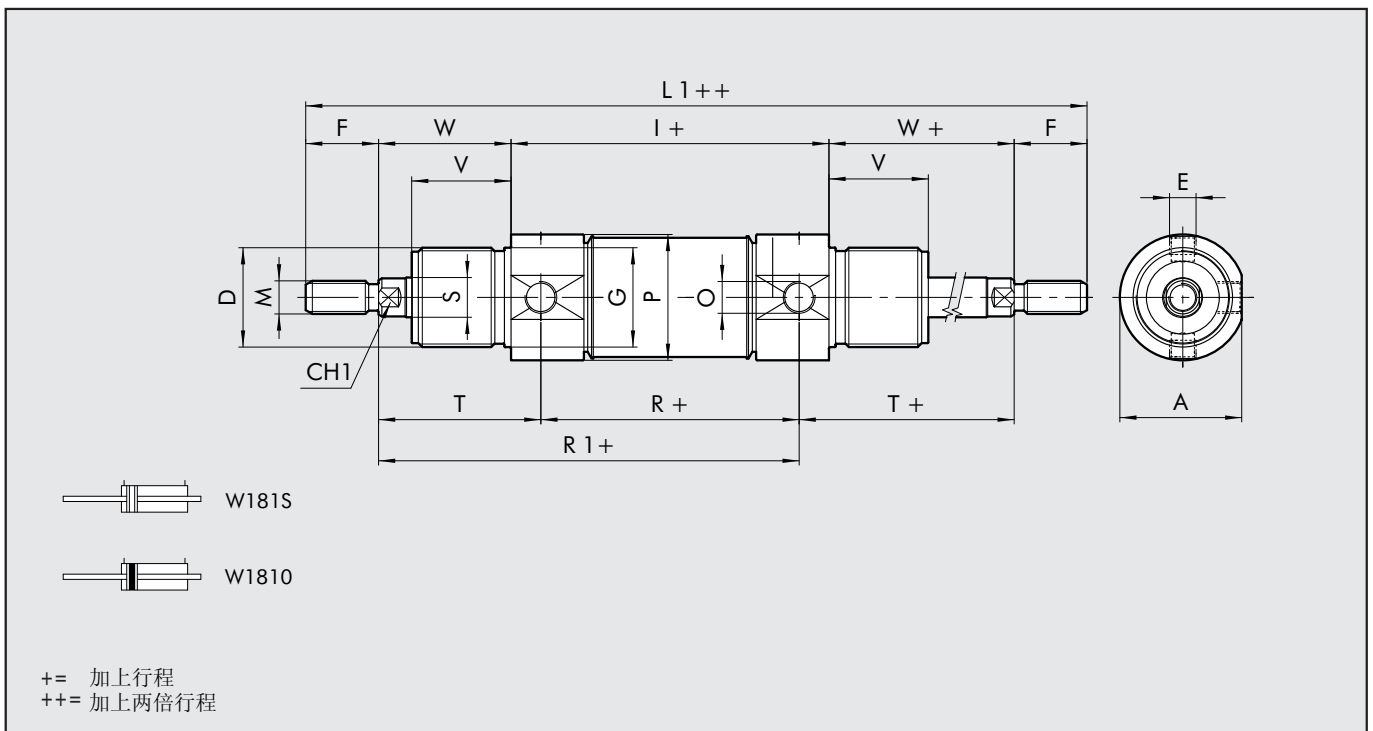
材料  
 钢带：不锈钢  
 接近开关支架：塑料



双作用型



双作用双出杆型



Ø	A	CH1	D	E	F	ØG	I	L	L1	M	N	O	ØP	R	ØS	T	V	W
32	36.5	10	M30x1.5	M8x1	20	30	96	168	212	M10x1.5	14	G1/8	38	78	12	47	30	38
40	44	13	M38x1.5	M10x1	24	38	113	198	251	M12x1.75	16	G1/4	46	89	16	57	35	45
50	55	17	M45x1.5	M12x1.5	32	45	120	220	284	M16x2	18	G1/4	57	96	20	62	38	50
63	67.5	17	M45x1.5	M14x1.5	32	45	124	224	288	M16x2	18	G3/8	70	98	20	63	38	50



代号含义

W 1 8	0	0	3 2	0 0 5 0
不锈钢气缸	类型	型式	直径	行程
	0 1	0 S V I	32 40 50 63	✦ Ø 32 - 63 行程 0 - 500 mm
	DEM DEM 双出杆	标准型 (带磁环) 不带磁环 FKM/FPM 密封圈 加长活塞杆		

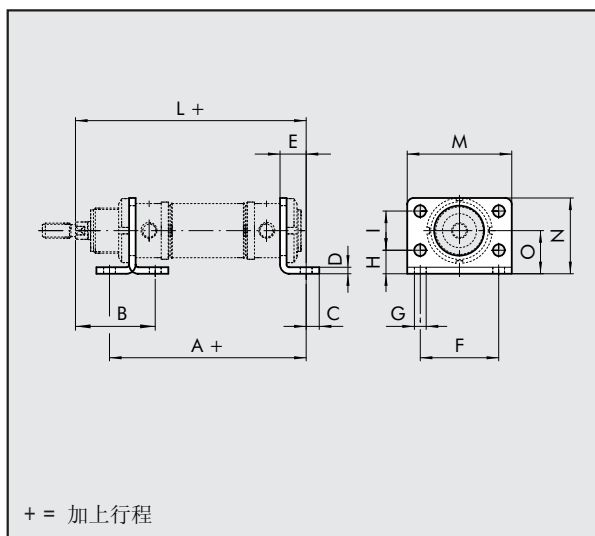
DEM: 双作用, 带磁环 (不带缓冲)

✦ 为最大建议行程。如果行程超过此最大值可能会导致气缸运行故障。

附件: 安装件

不锈钢脚架, 型号 AC

代号      Ø   A   B   C   D   E   F   G   H   I   L   M   N   O

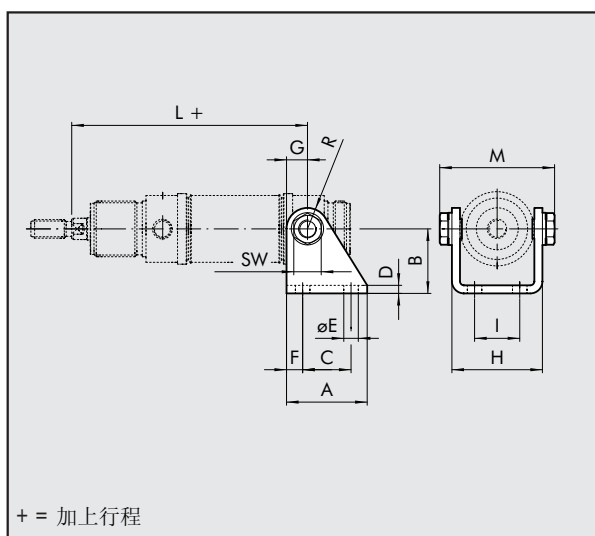


W095X320002	32	124	48	7	4	14	52	7	14	28	148	66	49	28
W095X400002	40	153	60	10	5	20	60	9	18	30	178	80	58	33
W095X500002	50	160	64	10	6	20	70	9	20	40	190	90	70	40
W095X630002	63	164	64	10	6	20	76	9	20	50	194	96	80	45

注意: 分开包装。

不锈钢旋转底座, 型号 BC

代号      Ø   A   B   C   D   E   F   G   H   I   L   M   R

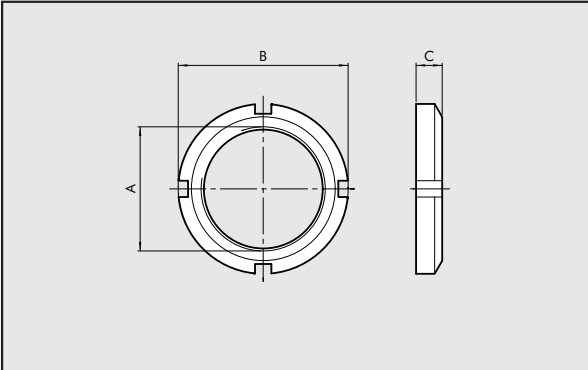


W095X320005	32	40	35	24	4	7	8	12	46.1	20	125	58.1	12
W095X400005	40	50	40	30	5	9	10	13	56.1	28	146	70.1	13
W095X500005	50	54	45	34	6	9	10	14	69.1	36	158	86.1	14
W095X630005	63	65	50	35	6	9	15	16	82.1	42	161	99.1	16

注意: 同时提供 2 个螺栓。

端盖用不锈钢螺母, 型号 G

代号      Ø    A      B      C

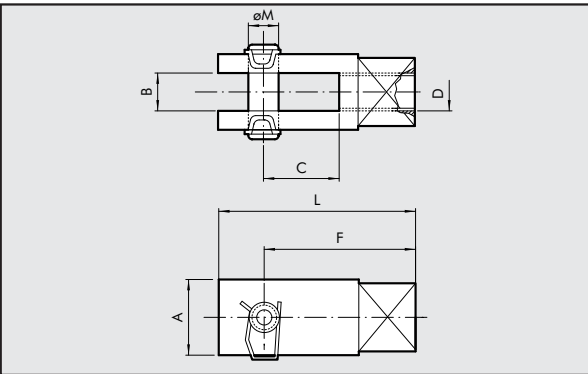


W095X320010	32	M30x1.5	45	7
W095X400010	40	M38x1.5	52	8
W095X500010	50	M45x1.5	58	9
W095X500010	63	M45x1.5	58	9

注意: 分开包装。

不锈钢叉形接杆, 型号 GK-M

代号      Ø    A      B      C      D      F      L      ØM

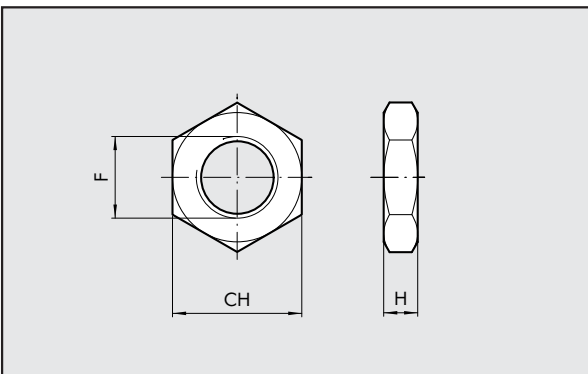


W095X320020	32	20	10	20	M10x1.5	40	52	10
W095X400020	40	24	12	24	M12x1.75	48	62	12
W095X500020	50	32	16	32	M16x2	64	83	16
W095X500020	63	32	16	32	M16x2	64	83	16

注意: 分开包装。

活塞杆用不锈钢螺母

代号      Ø    F      CH    H      重量 [g]

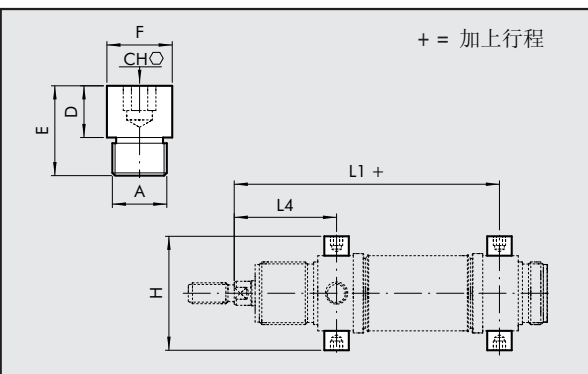


W095X320011	32	M10x1.5	17	6	6
W095X400011	40	M12x1.75	19	7	12
W095X500011	50	M16x2	24	8	20
W095X500011	63	M16x2	24	8	20

注意: 分开包装。

不锈钢安装销

代号      Ø    A      CH    D      E      øF    H      L1    L4



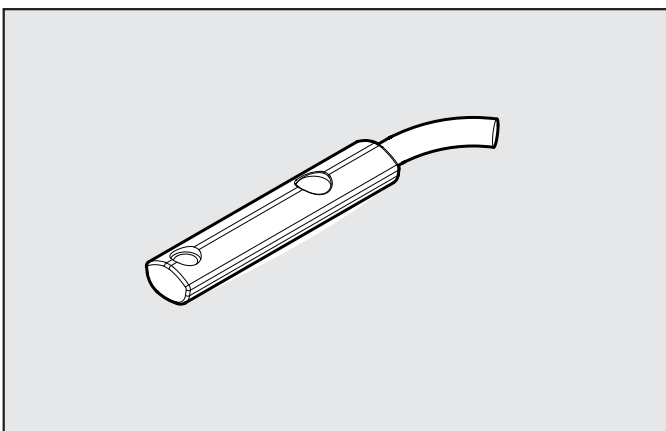
W095X320007	32	M8X1	5	8	14	10	51	125	47
W095X400007	40	M10X1	6	9.5	16.5	12	61	146	57
W095X500007	50	M12X1.5	6	11	20	14	75	158	62
W095X630007	63	M14X1.5	8	13	26	16	92	161	63

注意: 每包 2 个。



# 附件：接近开关

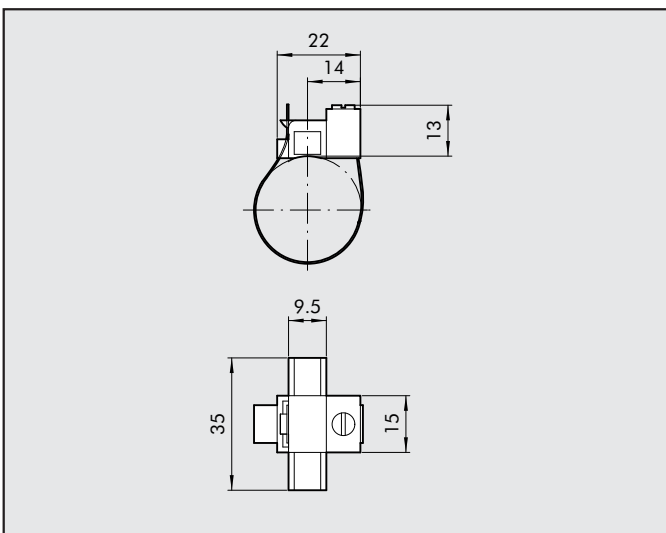
## 沟槽式接近开关



代号	说明
W0952025390	霍尔接近开关, 触点为常开型, 垂直插入 2.5m
W0952029394	霍尔接近开关, 触点为常开型, 垂直插入 300 mm M8
W0952022180	舌簧接近开关, 触点为常开型, 垂直插入 2.5m
W0952028184	舌簧接近开关, 触点为常开型, 垂直插入 300 mm M8
W0952125556	霍尔接近开关, 触点为常开型, 垂直插入 2 m ATEX

接线图	技术参数	ATEX		
<p>舌簧式接近开关</p>	触点类型	舌簧式 常开型	霍尔式 常开型	霍尔式 常开型
	开关	-	PNP	PNP
<p>霍尔式接近开关</p>	电压 (U <sub>b</sub> )	V 10 - 30 AC/DC	10 - 30 DC	18 - 30 DC
	功率	W 3 (峰值=6)	3	≤1.7
	电压波动	-	≤ 10% di U <sub>b</sub>	≤ 10% di U <sub>b</sub>
	电压降	V -	≤ 2	≤2.2
	输入电流	mA -	≤ 10	≤10
	输出电流	mA ≤ 100	≤ 100	≤70
	换向频率	Hz ≤ 400	≤ 5000	1000
	短路保护	-	有	有
	过压平抑	-	有	有
	极性倒置防护	-	有	有
	EMC	EN 60 947-5-2	EN 60 947-5-2	EN 60 947-5-2
	LED 显示	黄色	黄色	黄色
	磁性灵敏度	2,8 mT ±25%	2,8 mT ±25%	2.6
	重复精度	≤ 0,1 mT	≤ 0,1 mT	≤ 0,1 (U <sub>b</sub> and ta fixed)
	防护等级 (EN 60529)	IP 67	IP 67	IP 68, IP 69K
	振动和抗震	30 g, 11 ms, 10÷55 Hz, 1mm	30 g, 11 ms, 10÷55 Hz, 1mm	30 g, 11 ms, 10÷55 Hz, 1mm
	温度范围	°C -25 - +75	-25 - +75	-20 - +45
	接近开关外部材料	PA66 + PA6I/6T	PA66 + PA6I/6T	PA
	2.5m 连接电缆	PVC; 2 x 0,12 mm <sup>2</sup>	PVC; 3 x 0,14 mm <sup>2</sup>	PVC; 3 x 0,12 mm <sup>2</sup>
	电缆, 接口为 M8x1	聚氨酯; 2 x 0,14 mm <sup>2</sup>	聚氨酯; 3 x 0,14 mm <sup>2</sup>	-
	电线数量	2	3	3

## 接近开关安装支架



代号	缸径	说明
W0950001103	8 - 63	接近开关安装支架

注：单独包装。

材料  
 钢带：不锈钢  
 接近开关支架：塑料

该不锈钢气缸符合 ISO 15552 标准。  
型式多样, 附件范围广。

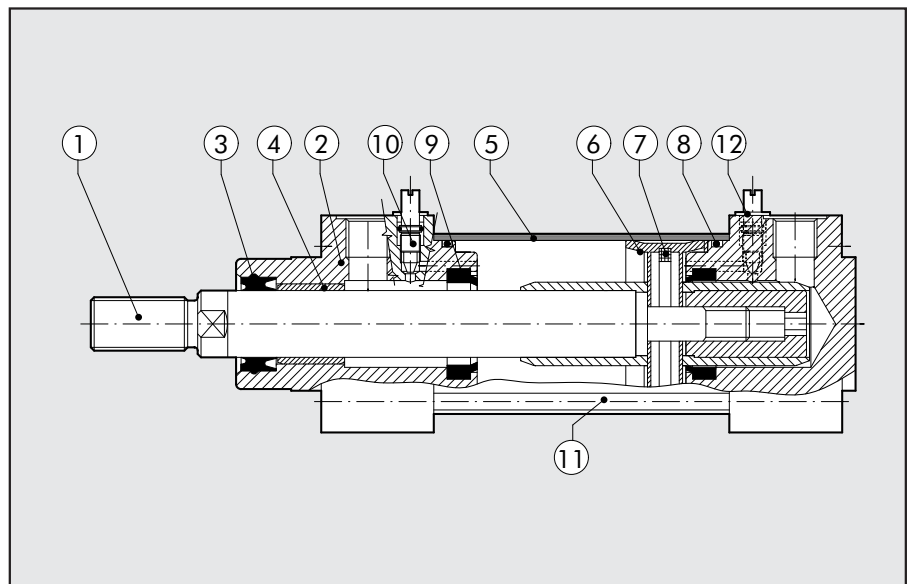
- 配置: 带磁环或不带磁环
- 型式: 双作用、单出杆、双出杆。
- 密封圈: 聚氨酯或 FKM/FPM (适合高温)
- 附件: 安装附件, 导向装置以及机械活塞杆锁定



技术参数	聚氨酯	FKM/FPM
工作压力	最大 10 bar (最大 1 MPa - 145 psi)	
工作温度 °C	-20 - +80	-10 - +150
工作介质	未润滑空气。若润滑, 则必须持续润滑。	
缸径 mm	Ø 32 ; Ø 40 ; Ø 50 ; Ø 63 ; Ø 80 ; Ø 100	
结构型式	端盖带丝拉杆	
标准行程 mm	最大 1000	
型式	双作用, 双作用双出杆	
磁性感应	所有型式都带磁环, 也可根据需要提供不带磁环的型式。	

## 零部件

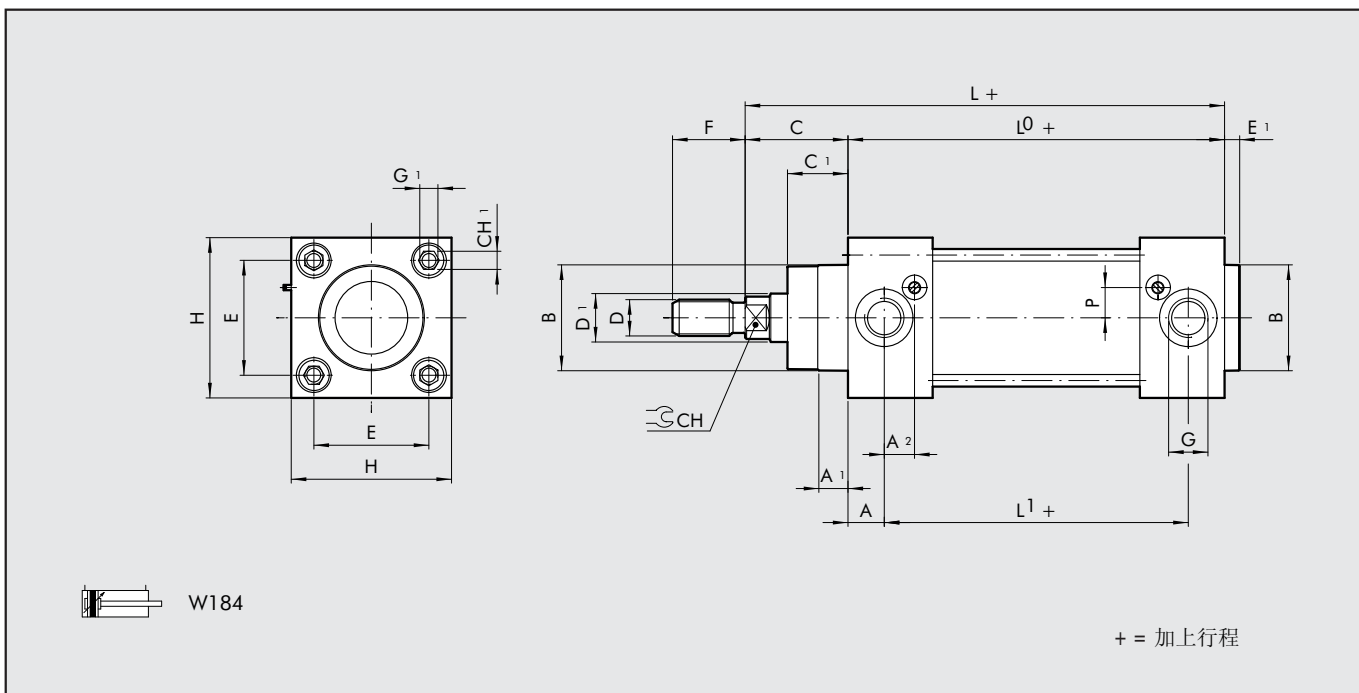
- ① 活塞杆: AISI 316 钢
- ② 端盖: AISI 304 钢
- ③ 活塞杆密封圈: 聚氨酯或 FKM/FPM
- ④ 缸体: AISI 304 钢
- ⑤ 导向套: 烧结黄铜
- ⑥ 活塞密封圈: NBR 或 FKM/FPM
- ⑦ 磁环: 塑性磁条
- ⑧ 静密封 O 形圈: NBR 或 FKM/FPM
- ⑨ 缓冲密封圈: 聚氨酯或 FKM/FPM
- ⑩ 缓冲调节阀: AISI 304 钢
- ⑪ 丝拉杆: AISI 316 钢
- ⑫ 缓冲调节阀固定套: 高分子聚合材质



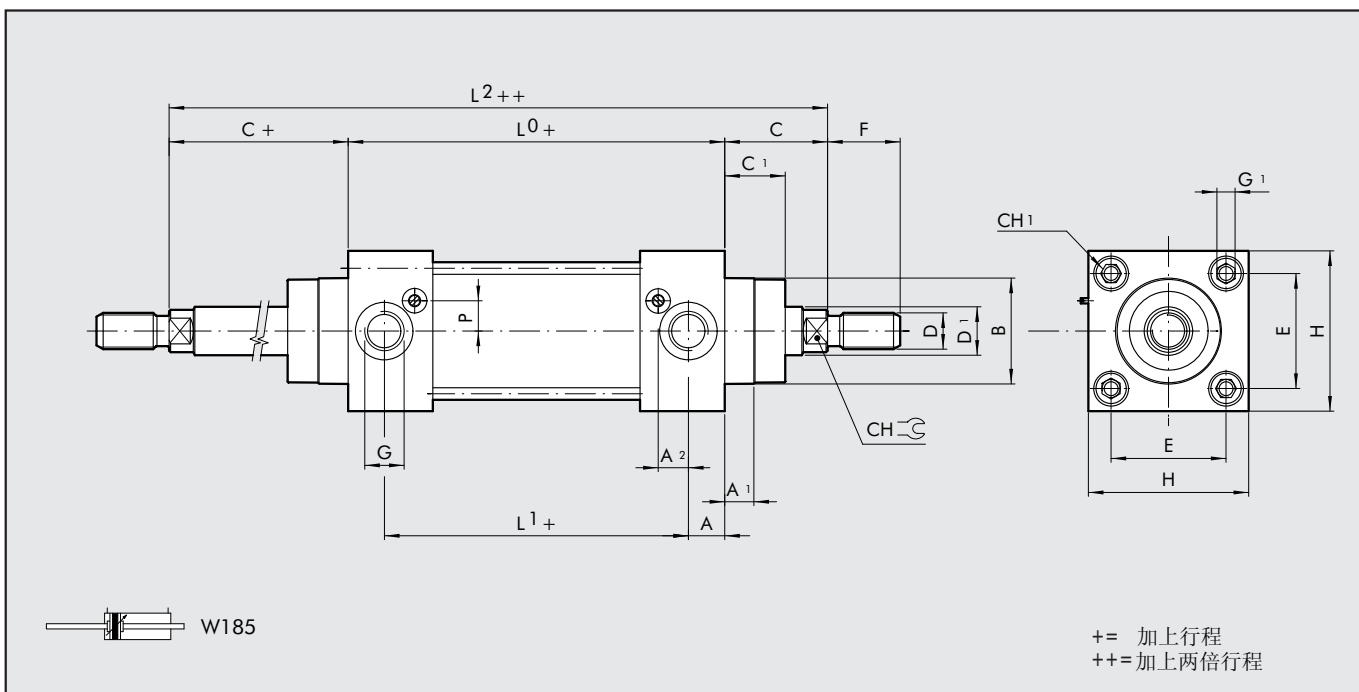


双作用型

1



双作用双出杆型



∅	A	A <sub>1</sub>	A <sub>2</sub>	B	C	C <sub>1</sub>	CH	CH <sub>1</sub>	D	D <sub>1</sub>	E	E <sub>1</sub>	F	G	G <sub>1</sub>	H	L	L <sub>0</sub>	L <sub>1</sub>	L <sub>2</sub>	P
32	14	9	11.3	30	26	18	10	6	M10x1.25	12	32.5	4	22	G1/8	M6	50	121	95	67	147	6
40	14	9	13	35	30	22	13	6	M12x1.25	16	38	4	24	G1/4	M6	55	135	105	77	165	8
50	14	9	12.7	40	37	25.5	16	8	M16x1.5	20	46.5	4	32	G1/4	M8	65	143	106	78	180	11.8
63	16	9	15.8	45	37	25	16	8	M16x1.5	20	56.5	4	32	G3/8	M8	75	158	121	89	195	11.7
80	16	9	16.3	45	46	35	21	10	M20x1.5	25	72	4	40	G3/8	M10	95	174	128	96	220	15.5
100	18	9	15.5	55	51	38	21	10	M20x1.5	25	89	4	40	G1/2	M10	110	189	138	102	240	15.5

### 代号含义

W	1	8	4	0	3	2	0	0	5	0
不锈钢气缸			类型	型式	直径		行程			
			4 5	DEMA DEMA 双出杆	0 S V● I	标准型 (带磁环) 不带磁环 FKM/FPM 密封圈 加长活塞杆		32 40 50 63 80 A1=100		± Ø 32 - 100 行程 0 - 1000 mm

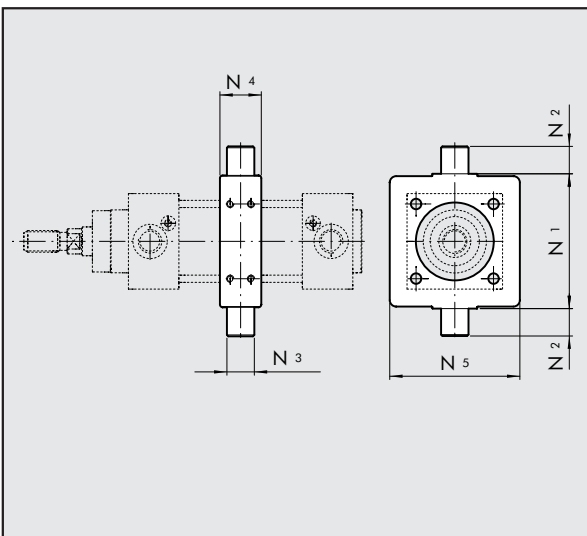
DEMA: 双作用, 带磁环 (带缓冲)

± 为最大建议行程。如果行程超过此最大值可能会导致气缸运行故障。

● 该型式的气缸不带磁环

### 附件：安装件

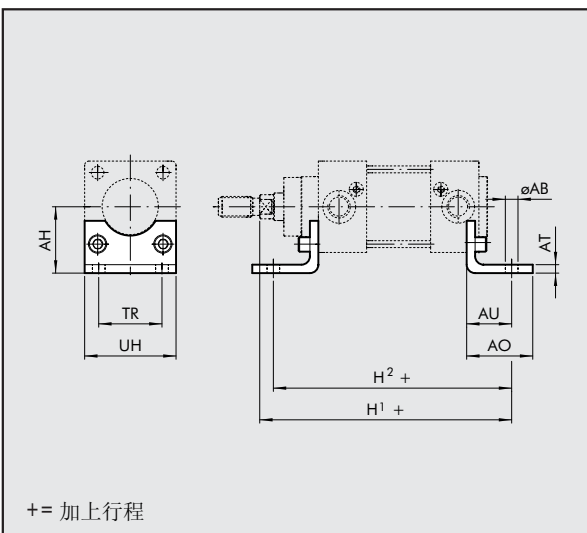
#### 不锈钢中间铰接摆轴，型号 EN



代号	Ø	N <sub>1</sub>	N <sub>2</sub>	N <sub>3</sub>	N <sub>4</sub>	N <sub>5</sub>
W095X322007	32	50	12	12	22	65
W095X402007	40	63	16	16	28	75
W095X502007	50	75	16	16	32	95
W095X632007	63	90	20	20	35	105
W095X802007	80	110	20	20	40	130
W095XA12007	100	132	25	25	45	145

注意：同时提供 8 个平头螺钉。

#### 不锈钢脚架安装件



代号	Ø	Ø AB	AH	AO	AT	AU	TR	UH	H <sub>1</sub>	H <sub>2</sub>
W095X322001	32	7	32	35	4	24	32	45	145	143
W095X402001	40	9	36	36	4	28	36	52	163	161
W095X502001	50	9	45	47	5	32	45	65	175	170
W095X632001	63	9	50	45	5	32	50	75	190	185
W095X802001	80	12	63	55	6	41	63	95	215	210
W095XA12001	100	14	71	57	6	41	75	115	230	220

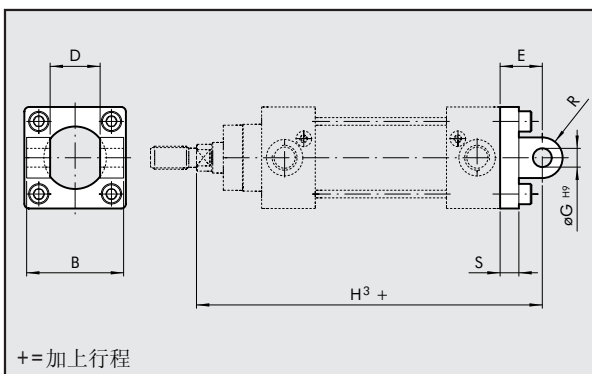
注意：同时提供 2 个螺钉。

+= 加上行程



不锈钢双耳环铰链, 型号 B

代号       $\varnothing$    B   D   E    $\varnothing G$     $H_3$    R   S

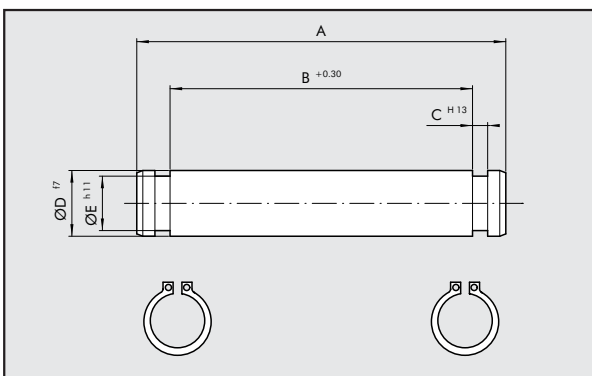


W095X322003	32	45	26	22	10	142	10	9
W095X402003	40	52	28	25	12	160	12	9
W095X502003	50	65	32	27	12	170	12	11
W095X632003	63	75	40	32	16	190	16	11
W095X802003	80	95	50	36	16	210	16	14
W095XA12003	100	115	60	41	20	230	20	14

注意: 同时提供 4 个螺钉和 4 个垫圈。不提供销子。

不锈钢销子, 用于双耳环铰链

代号       $\varnothing$    A   B   C   D   E

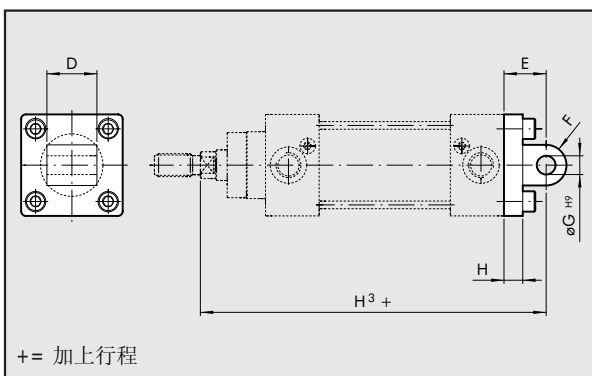


W095X322050	32	53	46	1.1	10	9.6
W095X402050	40	60	53	1.1	12	11.5
W095X502050	50	68	61	1.1	12	11.5
W095X632050	63	78	71	1.1	16	15.2
W095X802050	80	98	91	1.1	16	15.2
W095XA12050	100	118	111	1.3	20	19

注意: 同时提供 2 个卡簧。

不锈钢单耳环铰链, 型号 BA

代号       $\varnothing$    D   E   F    $\varnothing G$    H    $H_3$

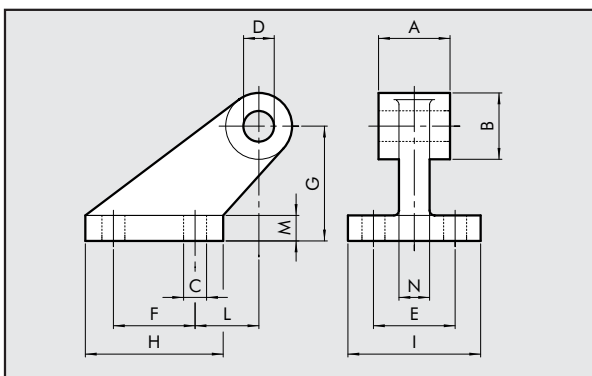


W095X322004	32	26	22	10	10	9	143
W095X402004	40	28	25	12	12	9	160
W095X502004	50	32	27	12	12	11	170
W095X632004	63	40	32	16	16	11	190
W095X802004	80	50	36	16	16	14	210
W095XA12004	100	60	41	20	20	14	230

注意: 同时提供 4 个螺钉和 4 个垫圈。

符合 ISO 标准的不锈钢单耳环铰链, 用于 B 型, 型号 GS

代号       $\varnothing$    A   B   C   D   E   F   G   H   I   L   M   N

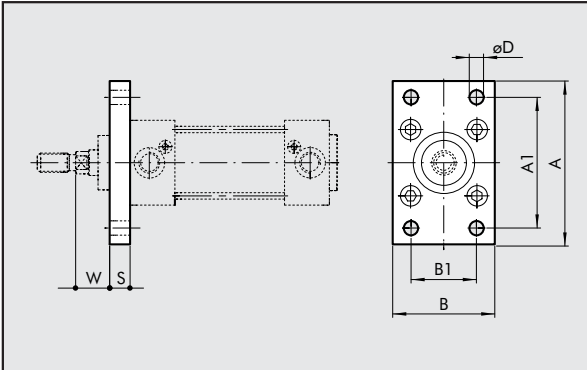


W095X322008	32	26	20	6.6	10	38	18	32	31	51	3	8	10
W095X402008	40	28	22	6.6	12	41	22	36	35	54	2	10	15
W095X502008	50	32	26	9	12	50	30	45	45	65	3	12	16
W095X632008	63	40	30	9	16	52	35	50	50	67	2	14	16
W095X802008	80	50	30	11	16	66	40	63	60	86	7	14	20
W095XA12008	100	60	38	11	20	76	50	71	70	96	5	17	20

注意: 分开包装。

不锈钢前法兰, 型号 C

代号       $\varnothing$     A    A<sub>1</sub>    B    B<sub>1</sub>    S     $\varnothing D$     W

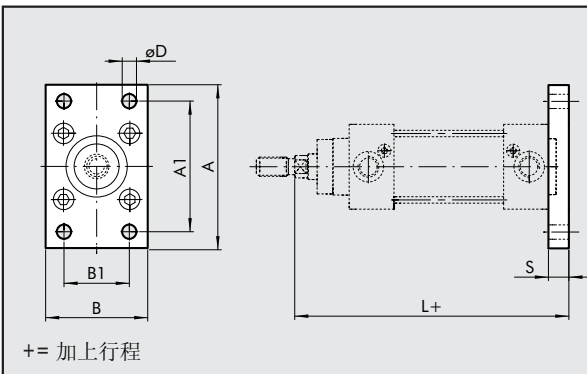


W095X322002	32	80	64	45	32	10	7	16
W095X402002	40	90	72	52	36	10	9	20
W095X502002	50	110	90	65	45	12	9	25
W095X632002	63	120	100	75	50	12	9	25
W095X802002	80	150	126	95	63	16	12	30
W095XA12002	100	170	150	115	75	16	14	35

注意: 同时提供 4 个螺钉。

不锈钢后法兰, 型号 C

代号       $\varnothing$     A    A<sub>1</sub>    B    B<sub>1</sub>    S     $\varnothing D$     L

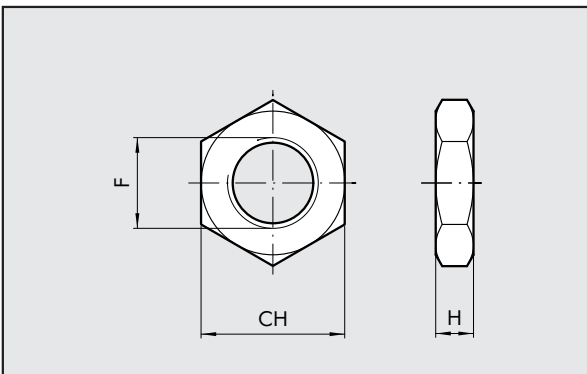


W095X322002	32	80	64	45	32	10	7	105
W095X402002	40	90	72	52	36	10	9	115
W095X502002	50	110	90	65	45	12	9	118
W095X632002	63	120	100	75	50	12	9	133
W095X802002	80	150	126	95	63	16	12	144
W095XA12002	100	170	150	115	75	16	14	154

注意: 同时提供 4 个螺钉。

活塞杆用不锈钢螺母

代号       $\varnothing$       F      H    CH    重量 [g]

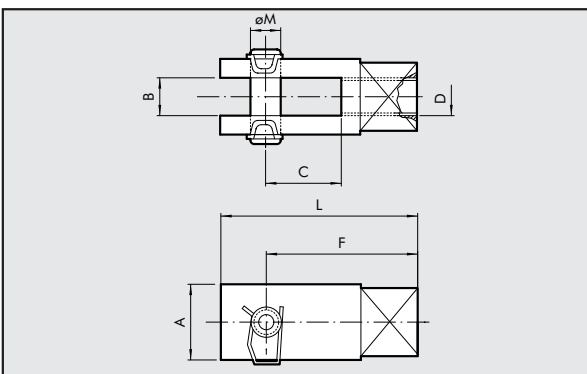


W095X322011	32	M10x1.25	6	17	6
W095X402011	40	M12x1.25	7	19	12
W095X502011	50	M16x1.5	8	24	20
W095X632011	63	M16x1.5	8	24	20
W095X802011	80	M20x1.5	9	30	32
W095X802011	100	M20x1.5	9	30	32

注意: 分开包装。

不锈钢叉形接杆, 型号 GK-M

代号       $\varnothing$     A    B    C    D      F    L     $\varnothing M$



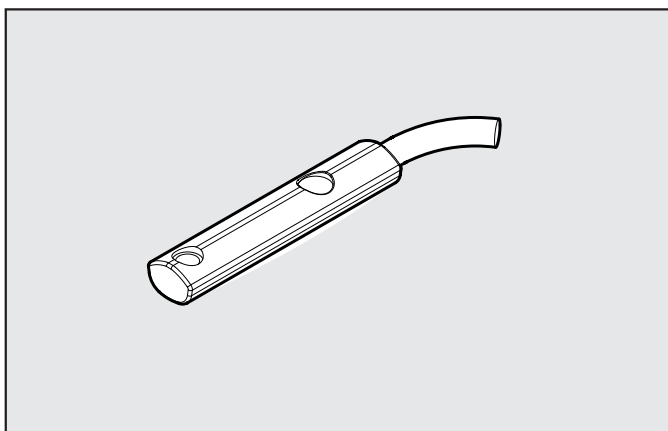
W095X322020	32	20	10	20	M10x1.25	40	52	10
W095X402020	40	24	12	24	M12x1.25	48	62	12
W095X502020	50	32	16	32	M16x1.5	64	83	16
W095X632020	63	32	16	32	M16x1.5	64	83	16
W095X802020	80	40	20	40	M20x1.5	80	105	20
W095X802020	100	40	20	40	M20x1.5	80	105	20

注意: 分开包装。



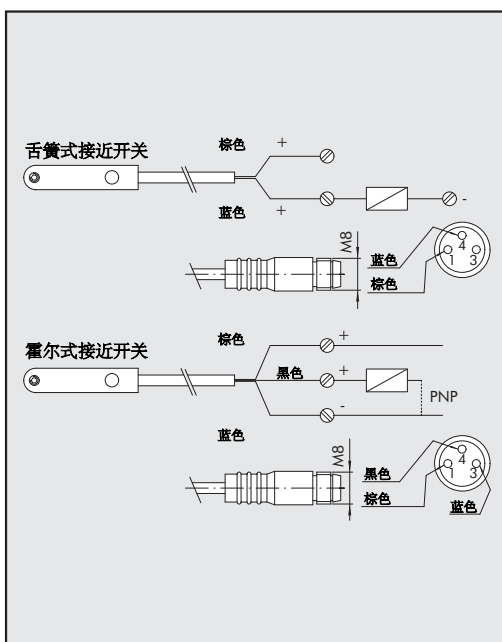
# 附件：接近开关

## 沟槽式接近开关



代号	说明
W0952025390	霍尔接近开关, 触点为常开型, 垂直插入 2.5m
W0952029394	霍尔接近开关, 触点为常开型, 垂直插入 300 mm M8
W0952022180	舌簧接近开关, 触点为常开型, 垂直插入 2.5m
W0952028184	舌簧接近开关, 触点为常开型, 垂直插入 300 mm M8
W0952125556	霍尔接近开关, 触点为常开型, 垂直插入 2 m ATEX

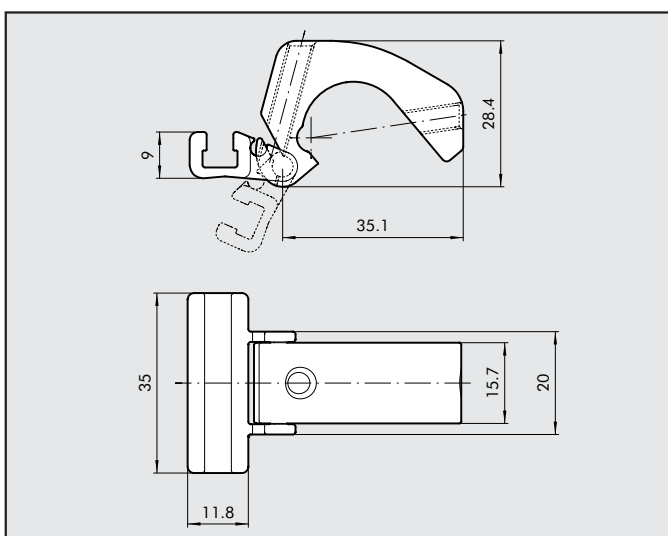
## 接线图



## 技术参数

	舌簧式	霍尔式	霍尔式
触点类型	常开型	常开型	常开型
开关	-	PNP	PNP
电压 (Ub)	V 10 - 30 AC/DC	10 - 30 DC	18 - 30 DC
功率	W 3 (峰值=6)	3	≤1.7
电压波动	-	≤ 10% di Ub	≤ 10% di Ub
电压降	V -	≤ 2	≤2.2
输入电流	mA -	≤ 10	≤10
输出电流	mA ≤ 100	≤ 100	≤70
换向频率	Hz ≤ 400	≤ 5000	1000
短路保护	-	有	有
过压平抑	-	有	有
极性倒置防护	-	有	有
EMC	EN 60 947-5-2	EN 60 947-5-2	EN 60 947-5-2
LED显示	黄色	黄色	黄色
磁性灵敏度	2,8 mT ±25%	2,8 mT ±25%	2.6
重复精度	≤ 0,1 mT	≤ 0,1 mT	≤ 0,1 (Ub and ta fixed)
防护等级 (EN 60529)	IP 67	IP 67	IP 68, IP 69K
振动和抗震	30 g, 11 ms, 10÷55 Hz, 1mm	30 g, 11 ms, 10÷55 Hz, 1mm	30 g, 11 ms, 10÷55 Hz, 1mm
温度范围	°C -25 - +75	-25 - +75	-20 - +45
接近开关外部材料	PA66 + PA6I/6T	PA66 + PA6I/6T	PA
2.5m 连接电缆	PVC; 2 x 0,12 mm <sup>2</sup>	PVC; 3 x 0,14 mm <sup>2</sup>	PVC; 3 x 0,12 mm <sup>2</sup>
电缆, 接口为 M8x1	聚氨酯; 2 x 0,14 mm <sup>2</sup>	聚氨酯; 3 x 0,14 mm <sup>2</sup>	-
电线数量	2	3	3

## 接近开关安装支架



代号	说明	缸径
W0950001100	接近开关安装支架	32-100

注意：分开包装。

材料  
 支架：镀锌铝  
 接近开关支架：镀锌铝  
 安装螺钉：镀锌铝