

紧凑型止动气缸


Ø 20, Ø 32, Ø 50, Ø 80

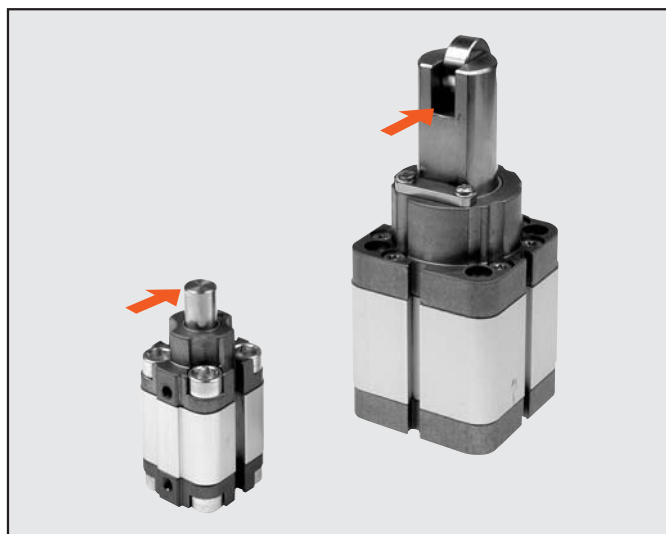


1

紧凑型止动气缸用于阻挡运动部件或卡盘的运动。

- 配置：带磁环或不带磁环
- 型式：单作用，活塞杆伸出，加粗活塞杆
- 还可用作带弹簧复位的双作用气缸
- 前后端盖四个螺钉的中心安装矩符合 ISO 15552 (Ø 32, Ø 50, Ø 80) 以及法国标准 NFE 49-004-1 和 2 (UNITOP)。缸筒带沟槽，可安装沟槽式接近开关。

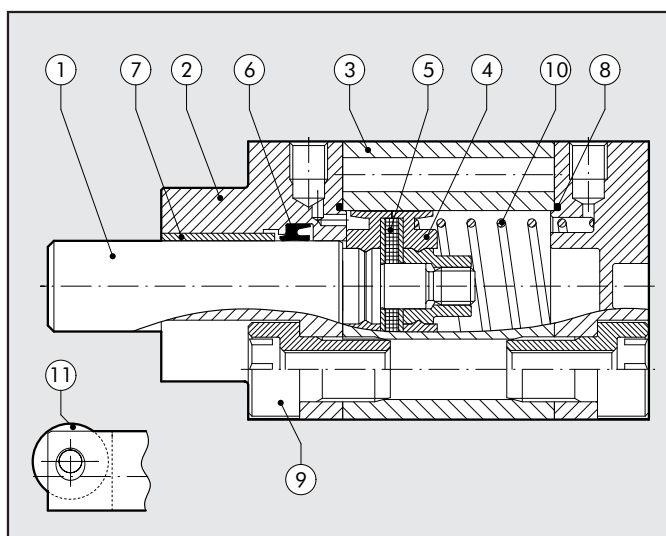
 卡盘作用方向



技术参数	
工作压力	最大10 bar (最大1 MPa-145 psi)
温度范围	-10°C - +80°C
介质	未润滑空气。若润滑，则必须持续润滑。
行程缸径	mm Ø 20 x 15; Ø 32 x 20; Ø 50 x 30; Ø 80 x 30; Ø 80 x 40 中心安装矩符合 NFE 49-004-1和2 (UNITOP)
	mm Ø 32 x 20; Ø 50 x 30; Ø 80 x 30; Ø 80 x 40 中心安装矩符合 ISO 15552
结构型式	见剖面图，端盖上有螺纹
型式	单作用，活塞杆伸出。也可用作带弹簧复位的双作用气缸。
磁性感应	所有型式都带磁环，也可根据需要提供不带磁环的型式。
备注	正常工作，建议使用 50µm 过滤空气。
启动压力	Ø 20: 1,2 bar; Ø 32 - Ø 50: 1 bar; Ø 80: 0,5 bar
重量	参见技术资料概要1.1/07

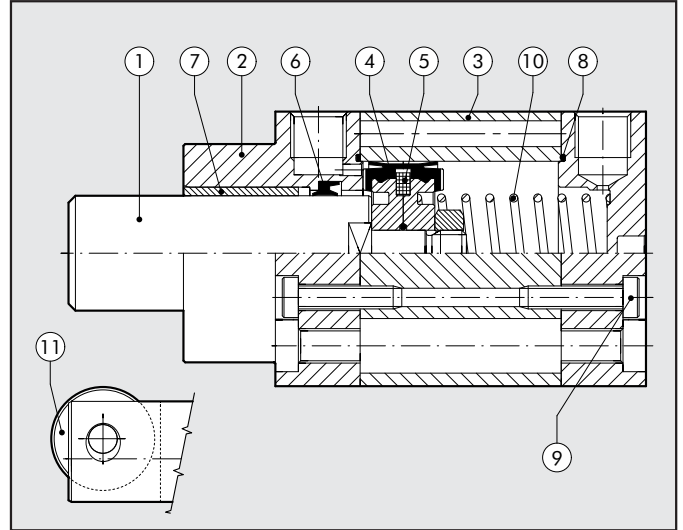
Ø 20 零部件

- ① 活塞杆：不锈钢，厚铬
- ② 端盖：延阳极氧化铝合金
- ③ 缸体：铝合金型材，表面阳极氧化处理
- ④ 活塞杆密封圈：聚氨酯
- ⑤ 磁环：带磁性的稀土金属
- ⑥ 活塞杆密封圈：聚氨酯
- ⑦ 导向套：青铜带钢环，内嵌 PTFE 材质
- ⑧ 静密封 O 形圈：NBR
- ⑨ 安装螺丝：镀锌钢
- ⑩ 复位弹簧：弹簧不锈钢
- ⑪ 滚轮：镀锌钢

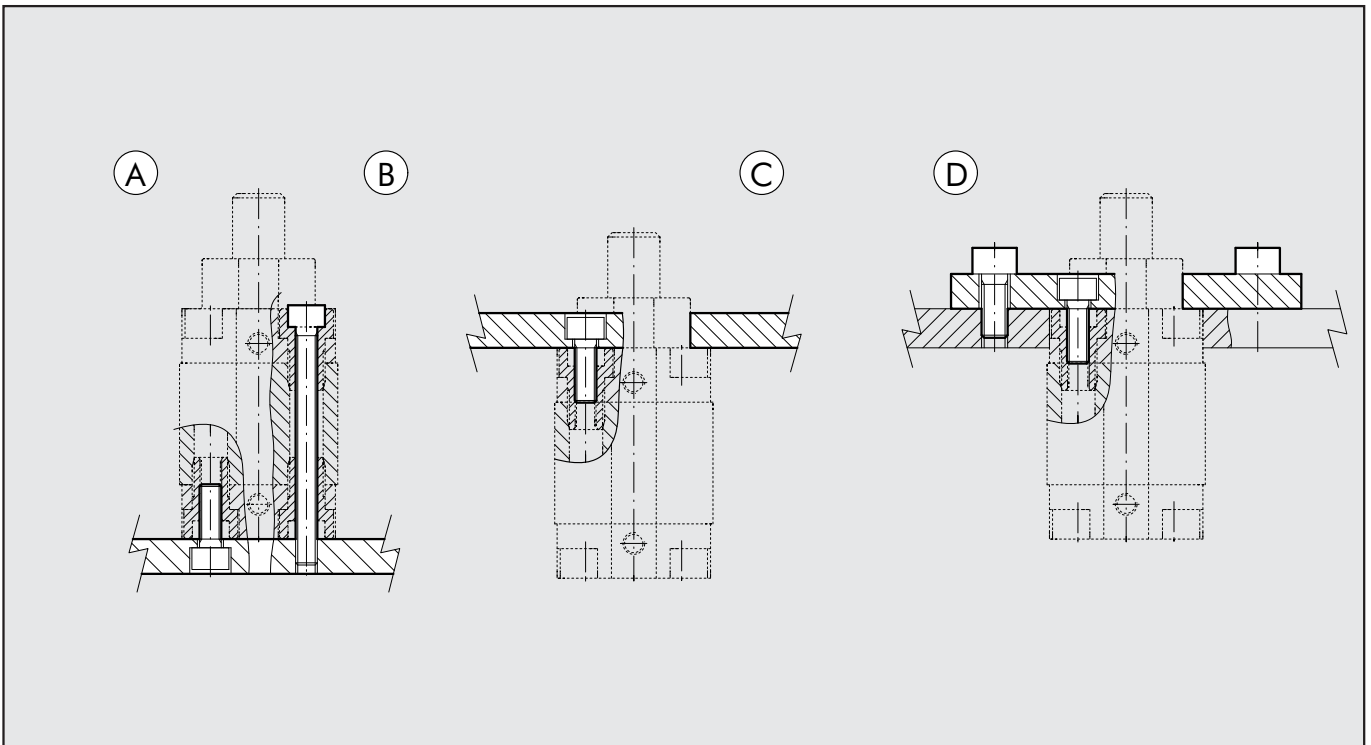


Ø 32, Ø 50, Ø 80 零部件

- ① 活塞杆：不锈钢，厚铬
- ② 端盖：阳极氧化铝合金
- ③ 缸体：铝合金型材，表面阳极氧化处理
- ④ 活塞密封圈：聚氨酯
- ⑤ 磁环：Ø32 带磁性的稀土金属；Ø 50-80 塑性磁条
- ⑥ 活塞杆密封圈：聚氨酯
- ⑦ 导向套：青铜带钢环，内嵌 PTFE 材质
- ⑧ 静密封 O 形圈：NBR
- ⑨ 安装螺丝：镀锌钢
- ⑩ 复位弹簧：弹簧不锈钢
- ⑪ 滚轮：镀锌钢



紧凑型止动气缸安装选项



- 图 A：通过后端盖上的螺纹，用螺丝固定。
- 图 B：通过长的通孔螺丝或丝杆，可直接从上方直接安装。必须使用不带磁性的不锈钢。（如 AISI 304）。
- 图 C：通过前端盖上的螺纹，用螺丝固定。
- 图 D：通过安装在气缸上的法兰安装。

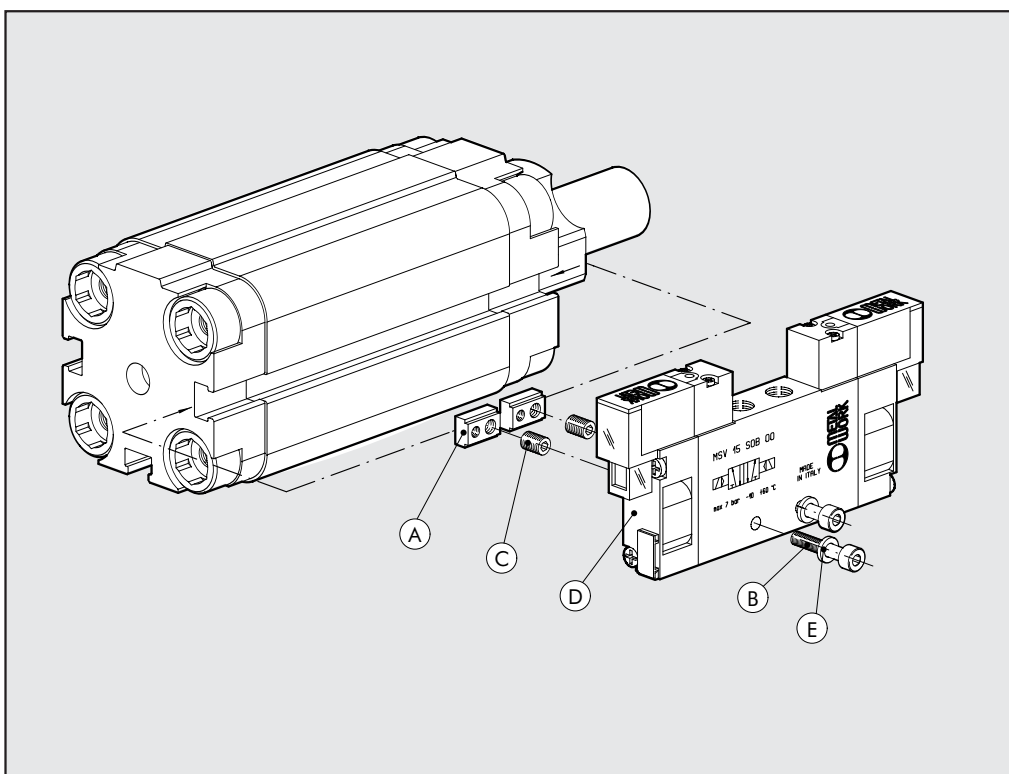
紧凑型止动气缸的弹簧力（理论）

行程缸径	Ø 20 x 15	Ø 32 x 20	Ø 50 x 30	Ø 80 x 30	Ø 80 x 40
最小负载 (N)	13,7	22,4	50,2	97,9	71,0
最大负载 (N)	21,2	36,0	115,9	178,5	178,5



阀安装在气缸上

1

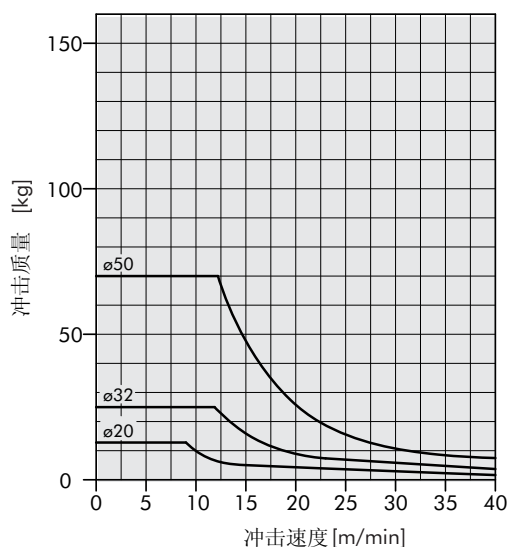


对这类气缸，阀(D)可通过接近开关沟槽直接安装在气缸上。要做到这一点，需要使用沟槽螺母(A)和螺丝(B)。沟槽螺母有两种螺纹尺寸：M3和M4。所需螺纹的尺寸、型号、数量如表格所示。与沟槽螺母一同提供的还有2个平头螺钉，接口尺寸分别为M3和M4(C)。确定完阀的中心距和阀的位置后，沟槽螺母可固定在气缸上。其位置可由平头螺钉固定以方便今后对阀进行维护。

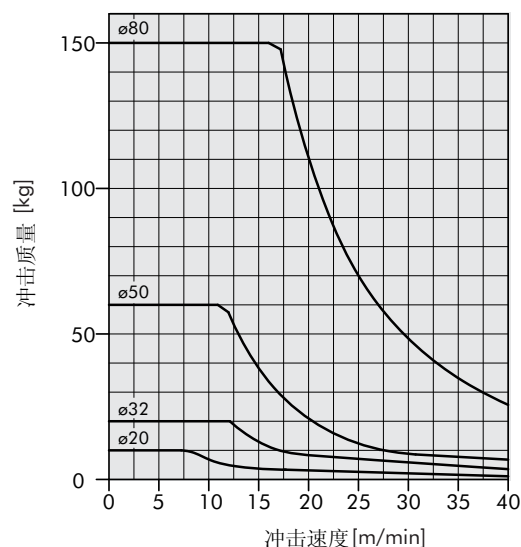
安装的阀的类型 (D)	沟槽螺母 (A) 代号: 0950003000	位置记忆平头螺钉 (C)	气缸连接用螺钉 (B) (每个沟槽螺母一个)	垫圈 (B) (每个螺丝一个)
MACH 11	n. 2	M4	M3x16 UNI 5931 (DIN 912)	A3.2 UNI 1751 (DIN 127A)
70 1/8 系列	n. 2	M3	M4x25 UNI 5931 (DIN 912)	—
70 1/4 系列	n. 2	M3	M4x30 UNI 5931 (DIN 912)	A4.3 UNI 1751 (DIN 127A)

负载图

圆杆型

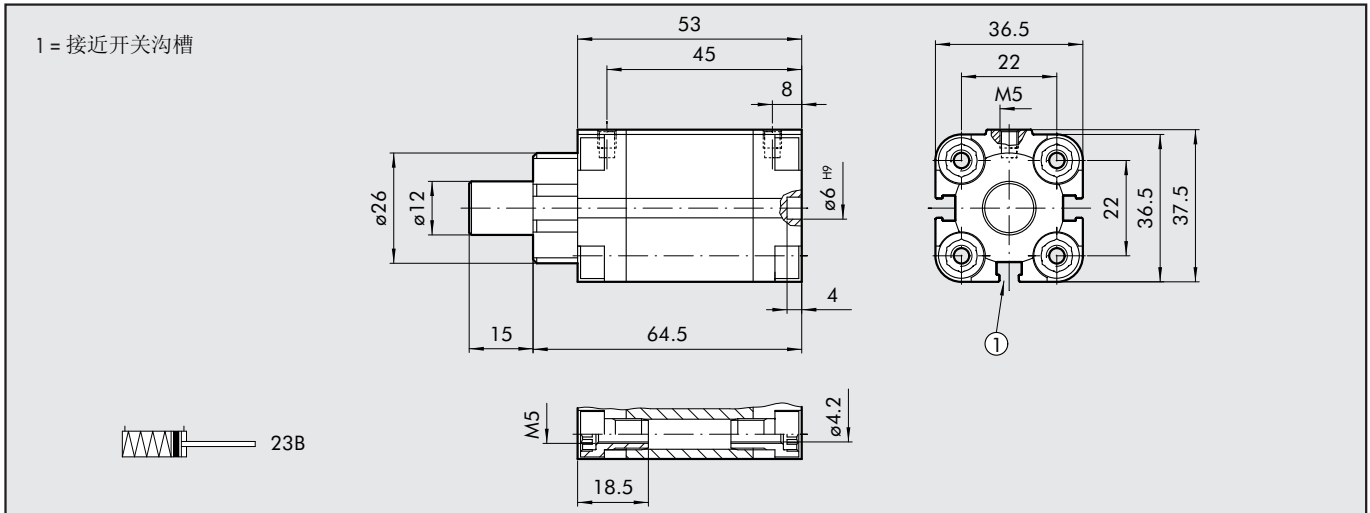


滚轴型



对于止动气缸，务必要保持图中所示的值，防止机械部件过早断裂。所示数值只有在产生约1 mm 塑料变形的情况下有效（卡盘止动）。

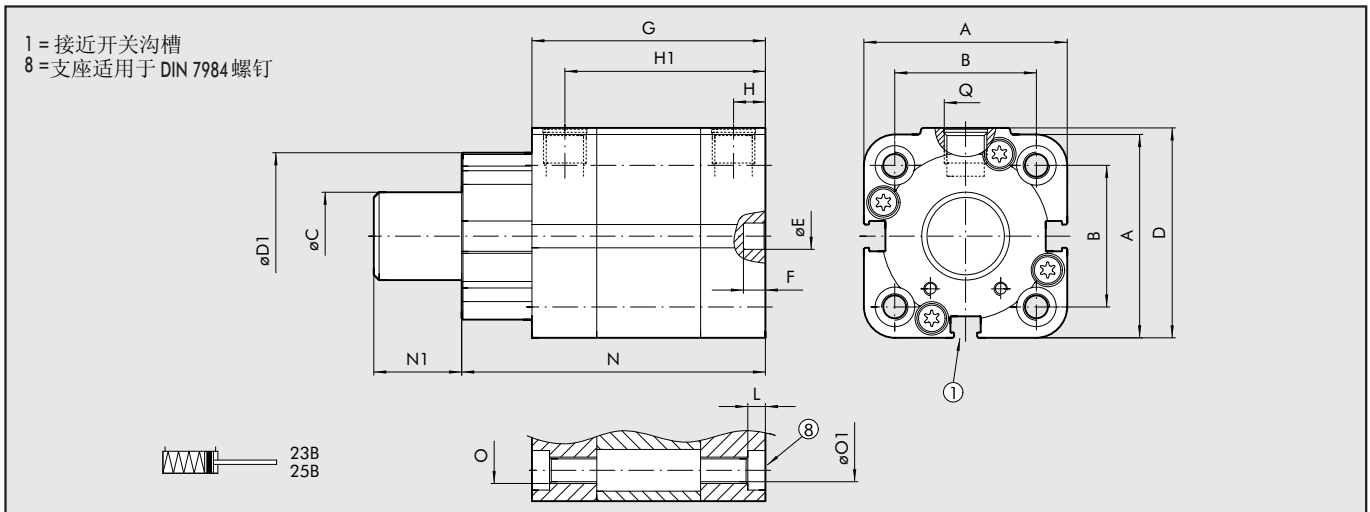
Ø20 行程 15 mm 圆杆型



订货代号

代号	说明
23B0200015XP	紧凑型止动气缸, 圆杆型 Ø20, 行程 15
23BS200015XP	紧凑型止动气缸, 圆杆型 Ø20, 行程 15 (不带磁环)

Ø 32 行程 20 mm; Ø 50 行程 30 mm 圆杆型



	B		ØC	D	D1	ØE	H9	F	G	H	H1	L	N	N1	Ø		ØO1		Q
	A	ISO UNITOP													ISO	UNITOP	ISO	UNITOP	
Ø 32x20	47	32.5 ^{+0.1}	32 ^{+0.1}	20	48.5	38	6	4	64.5	7.5	57	4	80.5	20	M6	M6	5.2	5.2	G1/8
Ø 50x30	67	46.5	50	32	69	53	6	4	75.5	7.5	68	4.5	99.5	30	M8	M8	6.2	6.2	G1/8

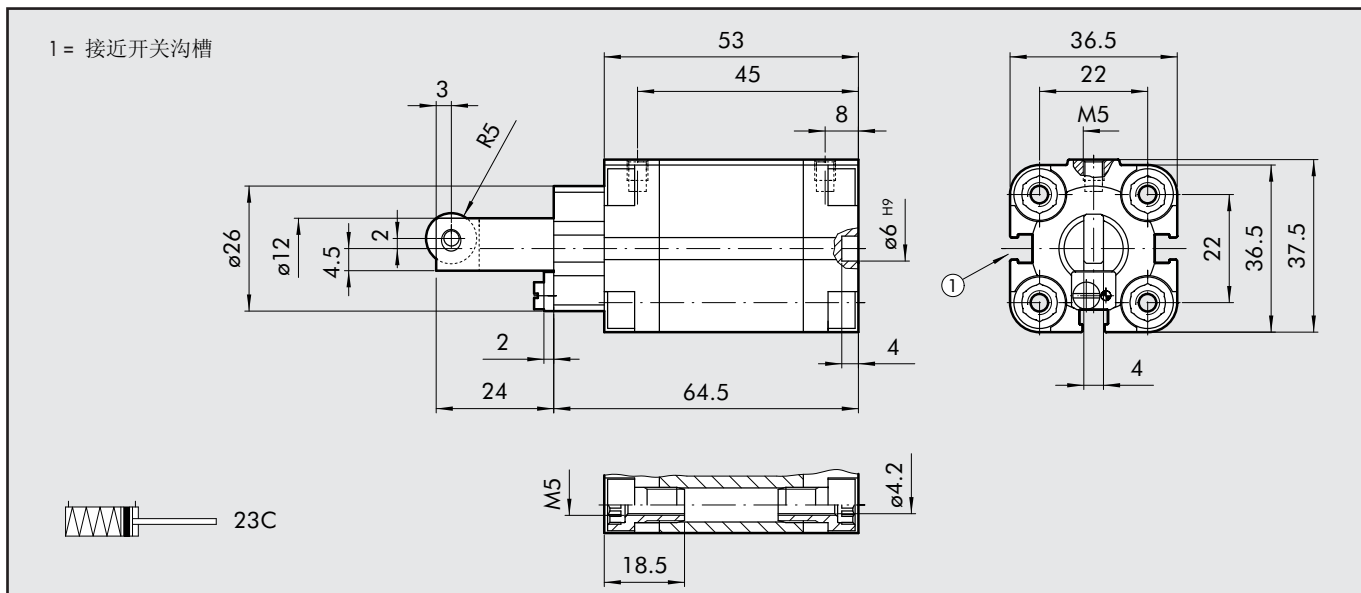
订货代号

代号	说明
23B0320020XP	紧凑型止动气缸, 圆杆型 Ø32, 行程 20 UNITOP
25B0320020XP	紧凑型止动气缸, 圆杆型 Ø32, 行程 20 ISO 15552
23BS320020XP	紧凑型止动气缸, 圆杆型 Ø32, 行程 20 UNITOP (不带磁环)
25BS320020XP	紧凑型止动气缸, 圆杆型 Ø32, 行程 20 ISO 15552 (不带磁环)
23B0500030XP	紧凑型止动气缸, 圆杆型 Ø50, 行程 30 UNITOP
25B0500030XP	紧凑型止动气缸, 圆杆型 Ø50, 行程 30 ISO 15552
23BS500030XP	紧凑型止动气缸, 圆杆型 Ø50, 行程 30 UNITOP (不带磁环)
25BS500030XP	紧凑型止动气缸, 圆杆型 Ø50, 行程 30 ISO 15552 (不带磁环)



Ø20 行程 15 mm 滚轴型

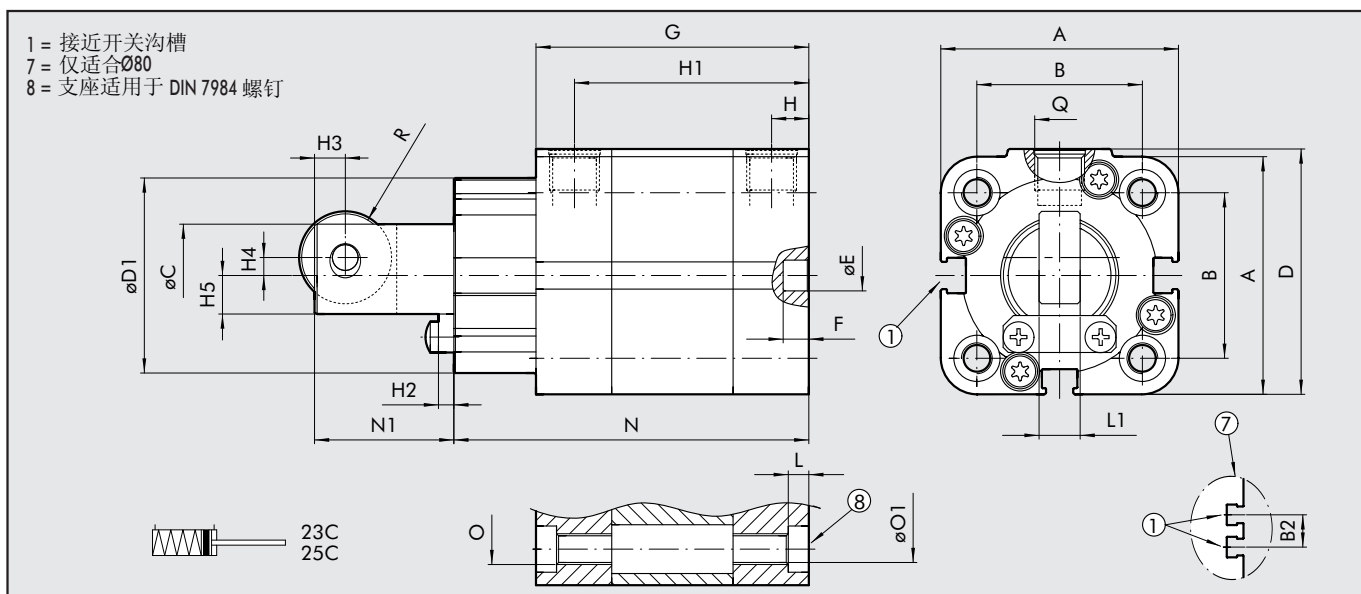
1



订货代号

代号	说明
23C0200015XP	紧凑型止动气缸, 滚轴型 Ø20, 行程 15
23CS200015XP	紧凑型止动气缸, 滚轴型 Ø20, 行程 15(不带磁性)

Ø 32 行程 20 mm; Ø 50 行程 30 mm; Ø80 行程 30 和 40 mm 滚轴型



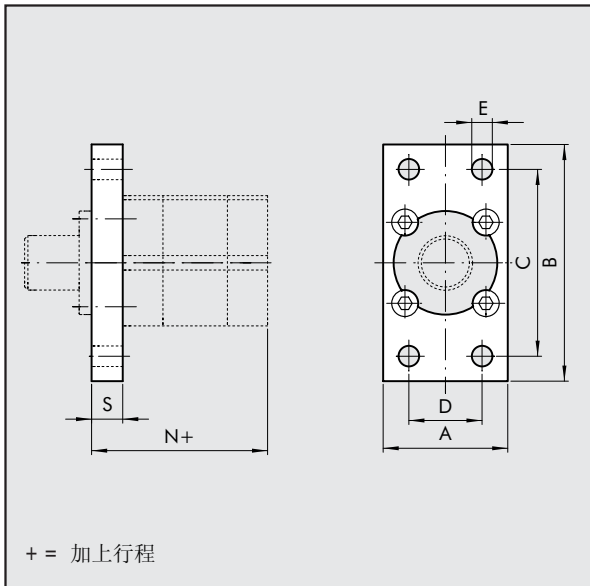
	B					O										ØO1						
	A	ISO	UNITOP	B2	ØC	D	D1	ØE H9	G	F	H	H1	H2	H3	H4	H5	ISO	UNITOP	ISO	UNITOP		
Ø 32x20	47	32.5	±0.1	32	±0.1	-	20	48.5	38	6	64.5	4	7.5	57	3	6	3.5	7.5	M6	M6	5.2	5.2
Ø 50x30	67	46.5	50	-	32	69	53	6	75.5	4	7.5	68	4	6	7	12	M8	M8	6.2	6.2		
Ø 80x30	102	72	82	17	50	105	76	8	126	4	8.5	117.5	8	10	11	18	M10	M10	8.5	8.5		
Ø 80x40	102	72	82	17	50	105	76	8	136	4	8.5	127.5	8	10	11	18	M10	M10	8.5	8.5		
	L	L1	N	N1	Q	R																
Ø 32x20	4	8	80.5	38	G1/8	9																
Ø 50x30	4.5	10	99.5	50.5	G1/8	12.5																
Ø 80x30	5.5	18	141	63	G1/8	18																
Ø 80x40	5.5	18	151	73	G1/8	18																

订货代号

代号	说明
23C0320020XP	紧凑型止动气缸, 滚轴型 Ø32, 行程 20 UNITOP
25C0320020XP	紧凑型止动气缸, 滚轴型 Ø32, 行程 20 ISO 15552
23CS320020XP	紧凑型止动气缸, 滚轴型 Ø32, 行程 20 UNITOP(不带磁环)
25CS320020XP	紧凑型止动气缸, 滚轴型 Ø32, 行程 20 ISO 15552(不带磁环)
23C0500030XP	紧凑型止动气缸, 滚轴型 Ø50, 行程 30 UNITOP
25C0500030XP	紧凑型止动气缸, 滚轴型 Ø50, 行程 30 ISO 15552
23CS500030XP	紧凑型止动气缸, 滚轴型 Ø50, 行程 30 UNITOP(不带磁环)
25CS500030XP	紧凑型止动气缸, 滚轴型 Ø50, 行程 30 ISO 15552(不带磁环)
23C0800030XP	紧凑型止动气缸, 滚轴型 Ø80, 行程 30 UNITOP
25C0800030XP	紧凑型止动气缸, 滚轴型 Ø80, 行程 30 ISO 15552
23CS800030XP	紧凑型止动气缸, 滚轴型 Ø80, 行程 30 UNITOP(不带磁环)
25CS800030XP	紧凑型止动气缸, 滚轴型 Ø80, 行程 30 ISO 15552(不带磁性)
23C0800040XP	紧凑型止动气缸, 滚轴型 Ø80, 行程 40 UNITOP
25C0800040XP	紧凑型止动气缸, 滚轴型 Ø80, 行程 40 ISO 15552
23CS800040XP	紧凑型止动气缸, 滚轴型 Ø80, 行程 40 UNITOP(不带磁环)
25CS800040XP	紧凑型止动气缸, 滚轴型 Ø80, 行程 40 ISO 15552(不带磁环)

附件

法兰 Ø 32, Ø 50, Ø 80

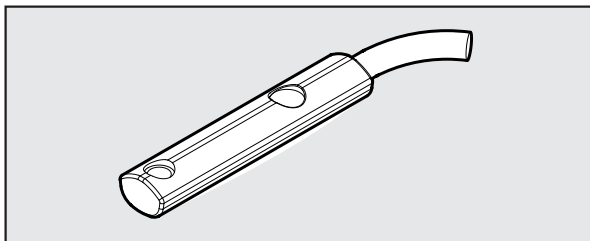


UNITOP 代号	Ø	A	B	C	D	E	N	S	重量 [g]
W0950326302	32	50	80	64	32	7	54.5	10	210
W0950506302	50	68	110	90	45	9	57.5	12	502
W0950806302	80	107	160	135	63	12	111	15	1575

ISO 代号	Ø	A	B	C	D	E	N	S	重量 [g]
W0950326302	32	50	80	64	32	7	54.5	10	210
W0950506312	50	65	110	90	45	9	57.5	12	447
W0950806312	80	95	153	126	63	12	112	16	1190

注意: 同时提供 4 个螺钉。

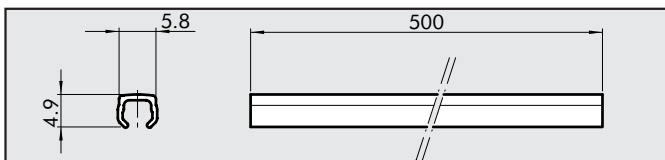
沟槽式接近开关



代号	说明
W0952025390	霍尔接近开关, 触点为常开型, 垂直插入 2.5m
W0952029394	霍尔接近开关, 触点为常开型, 垂直插入 300 mm M8
W0952022180	舌簧接近开关, 触点为常开型, 垂直插入 2.5m
W0952028184	舌簧接近开关, 触点为常开型, 垂直插入 300 mm M8
W0952125556	霍尔接近开关, 触点为常开型, 垂直插入 2m ATEX

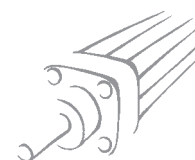
备注: 接近开关的技术参数请参见 1.1/68 页

沟槽保护套



代号	说明
W0950000160	沟槽保护套 500 mm

注意: 代号对应 1 个沟槽保护套

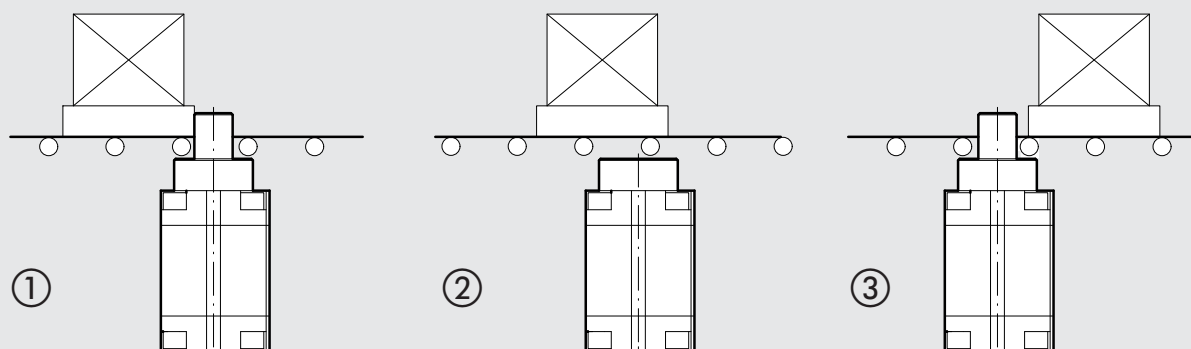


工作图

1

圆杆型

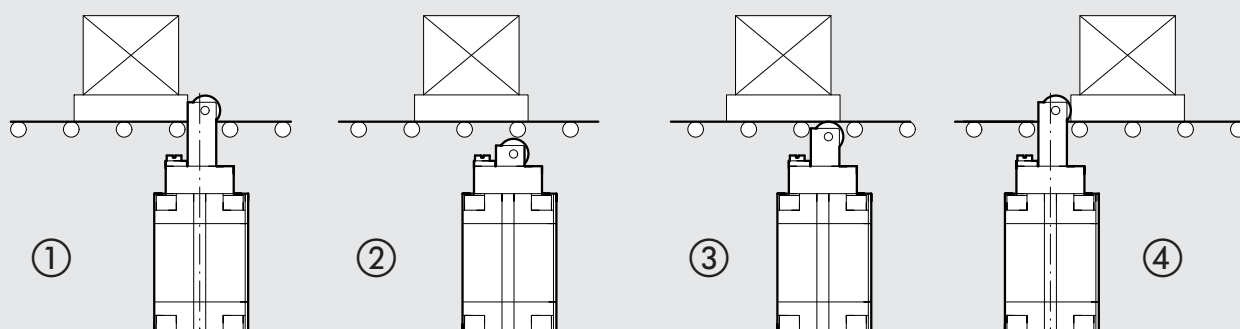
运动方向



- 1 - 卡盘接触到活塞杆后减速，塑料变形约1 mm。
- 2 - 气缸前腔通气后回缩，允许卡盘前进。
- 3 - 前腔室的压力一直保持到卡盘通过止动气缸。活塞杆在弹簧或者后腔室的压力作用下伸出。系统准备好阻挡下一个卡盘。

滚轴型

运动方向



- 1 - 卡盘接触到活塞杆后减速，塑料变形约1 mm
- 2 - 气缸前腔通气后回缩，允许卡盘前进。
- 3 - 前腔室压力下降后，活塞杆在弹簧或压力的作用下伸出，直到转轮接触到卡盘，卡盘继续前进。
- 4 - 卡盘通过止动气缸后，气缸活塞杆完全伸出。系统准备好阻挡下一个卡盘。

