



无杆气缸带 "V" 型导轨

Ø 25, 32, 40, 63

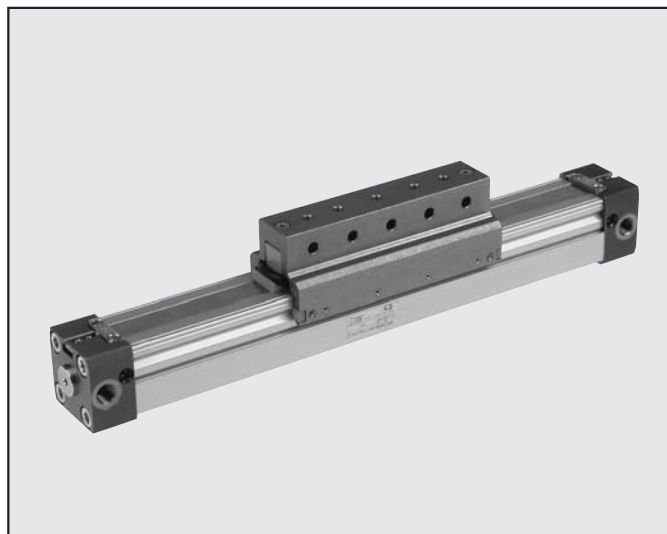
1

在气缸的阳极氧化铝型材缸筒的两侧有两个 V 型导轨，与导轨相配套的为两个缩醛树脂制成的抗磨损的滑块。

滑块和气缸的活塞之间采用了卡套镶嵌式的柔性连接，因此滑块仅可用于推动轴向负载，而不能承受其他方向的负载和力矩。

负载滑块侧面的平头螺钉用以调整导轨和滑块间的间隙，这就能对滑块的磨损进行补偿，同时更换滑块时也无需拆卸气缸。

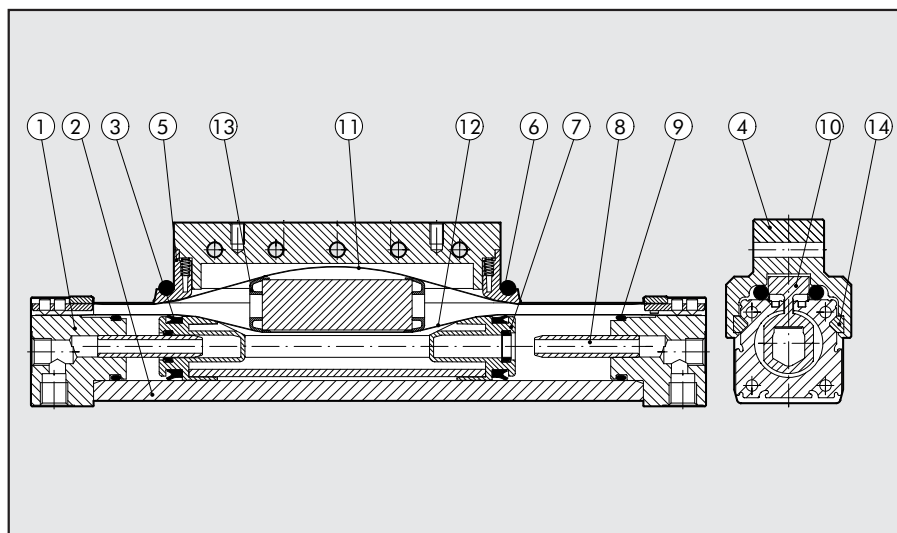
此系列的无杆气缸具有和基本型相同的特性，如内置可调节气动缓冲，缸筒带接近开关沟槽及附件固定沟槽。另外还可提供集成可调限位挡块和液压缓冲器的型式。此附件也可单独订购并在需要时安装到基本型气缸上。



技术参数		NBR	FKM/FPM
工作压力	bar	1.5 - 8	
	MPa	0.15 - 0.8	
工作温度	°C	-15 - 80	
	°F	-5 - 176	
工作介质		50µm 未润滑的过滤空气。若润滑，则必须持续润滑。	
缸径	mm	Ø 25, 32, 40 和 63	
结构型式		直接机械连接方式的双作用无杆气缸	
行程		Ø 25, 32 和 40 : 100 - 5700 mm 间隔 1mm	
		Ø 63 : 100 - 5500 mm 间隔 1mm	
建议速度		V < 1 m/s (NBR)	V > 1 m/s (FKM/FPM)
带缓冲器的最大速度		< 1 m/s (NBR)	2 m/s (FKM/FPM)
重量		参见技术资料概要 1.1/07	
该系列无杆气缸仅使用未润滑空气作介质。			

零部件

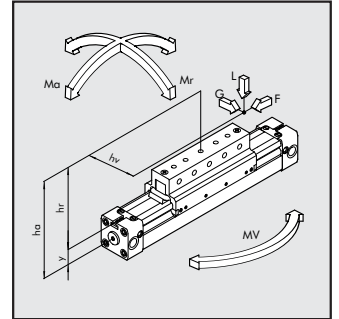
- ① 气缸端盖：铝合金
- ② 缸体：阳极氧化铝合金型材
- ③ 活塞密封圈：NBR 或 FKM/FPM
- ④ 驱动滑块：铝合金
- ⑤ 刮板（防尘用）：Hostaform®
- ⑥ O形圈：FKM/FPM
- ⑦ 活塞：Hostaform®
- ⑧ 缓冲锥：铝合金
- ⑨ 静密封O形圈：NBR 或 FKM/FPM
- ⑩ 滑块：铝合金
- ⑪ 外部带：不锈钢
- ⑫ 内部带：不锈钢
- ⑬ 条状支座：Hostaform®
- ⑭ "V"形导板：Hostaform®



计算尺寸：作用力和力矩

缸径 Ø	中心距 Y	6 bar 时的实际 作用力 F[N]	缓冲行程 [mm]	最大负载 L [N]	Ma 最大值 [Nm]	Mr 最大值 [Nm]	Mv 最大值 [Nm]
25	14	200	21	350	22	5	22
32	18	300	26	400	40	10	40
40	22	490	32	700	70	26	70
63	44	1300	40	1800	250	80	250

注：负载的速度可以低于 0.2 m/s。建议速度最高不超过 1 m/s。

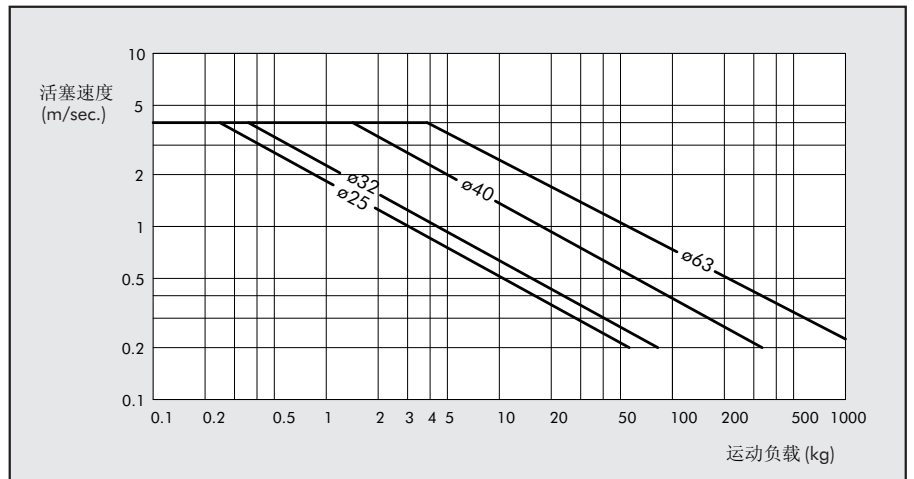


备注：当气缸同时受扭矩和作用力影响时，建议遵循以下公式。
 $M_a = F \times h_a$ $M_r = L \times h_v + G \times h_r$ $M_v = F \times h_v$

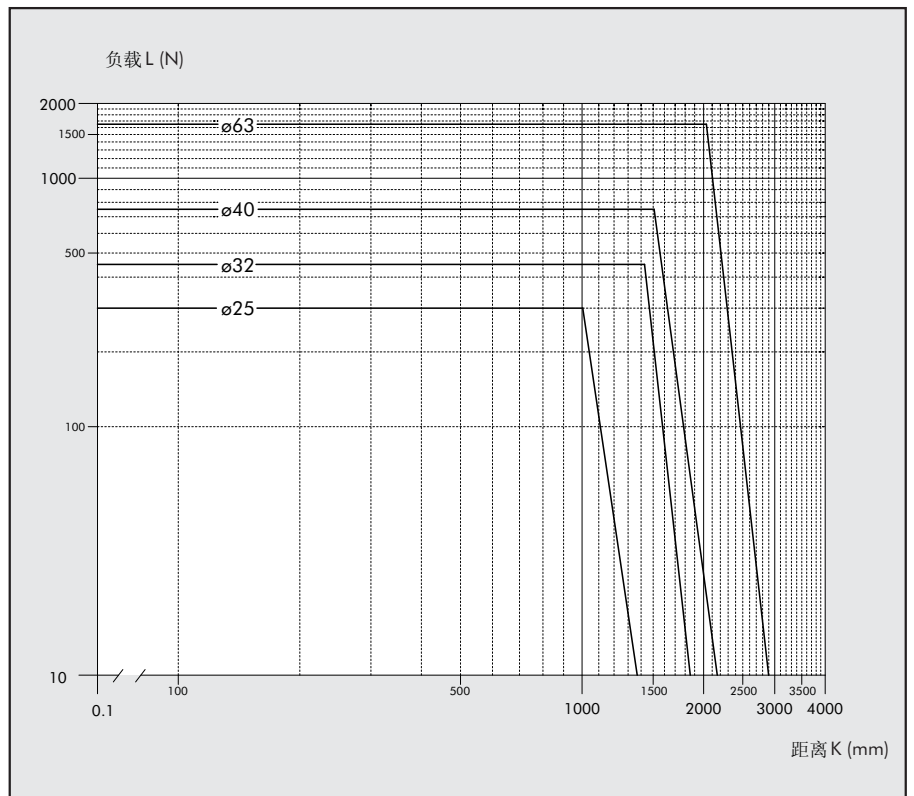
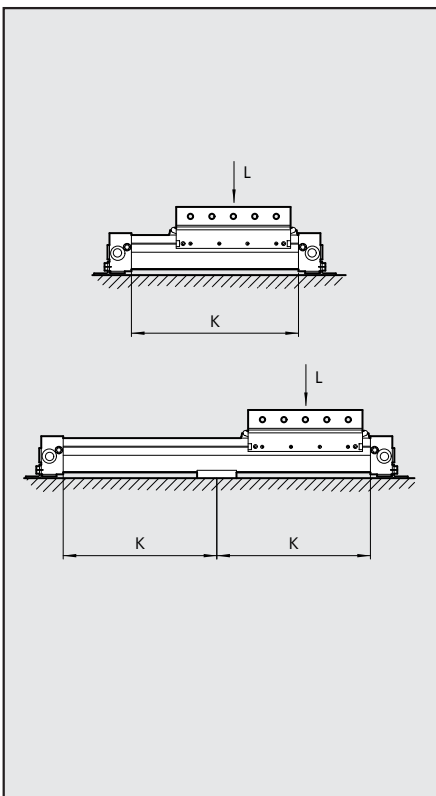
$$\frac{M_v}{M_{v\text{最大}}} \leq 1; \quad \frac{L}{L_{\text{最大}}} \leq 1; \quad \frac{M_a}{M_{a\text{最大}}} + \frac{M_r}{M_{r\text{最大}}} + 0.22 \times \frac{M_v}{M_{v\text{最大}}} + 0.4 \frac{L}{L_{\text{最大}}} \leq 1$$

速度和最大可缓冲负载图

如果要气缸在到达行程终点位置时不受破坏性的强大或重复冲击力影响，必须使物体运动时产生的动能和所作的功归零。各种类型的标准型气缸都带有缓冲器，而可缓冲负载的最大值取决于活塞的移动速度和缓冲能力。右图是 6 bar 时各种缸径的气缸的速度和运动负载。



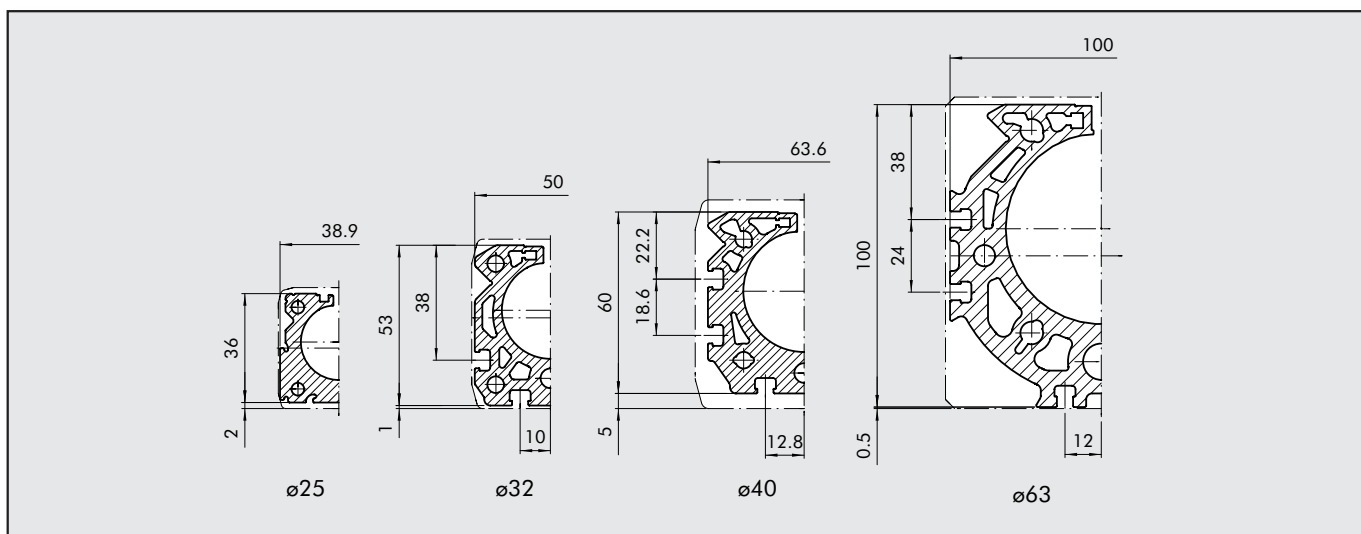
支座之间距离决定的最大负载



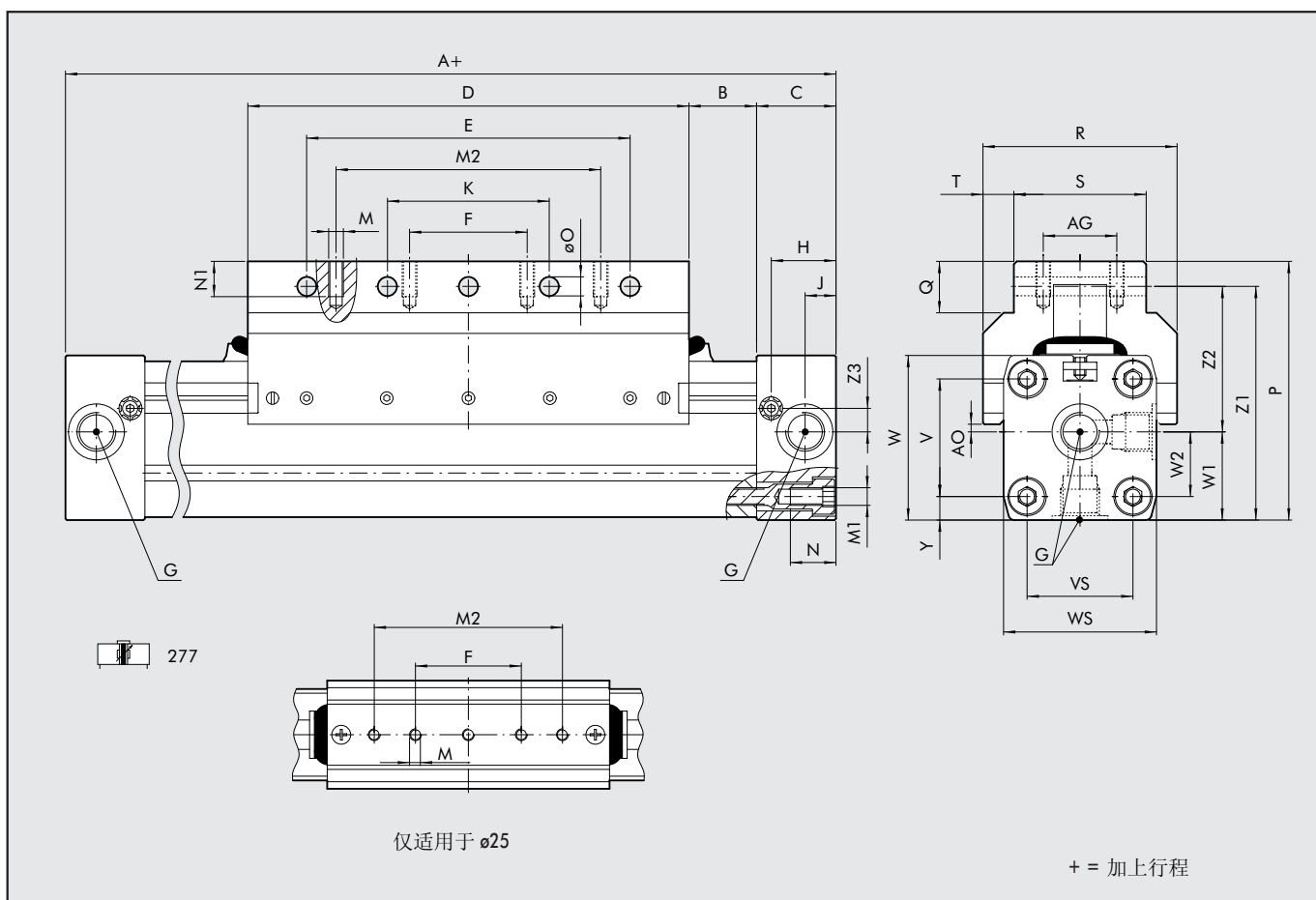


缸体横截面

1



无杆气缸带“V”形导轨 $\phi 25 - 40$



ϕ	A	AG	AO	B	C	D	E	F	G	H	J	K	M	M1	M2	N	N1	ϕO	P	R	S	T	V	VS	W	WS	W1	W2	Y	Z1	Z2	Z3
25	200	-	2	17	23	120	90	45	1/8	18.5	8.5	45	M5	M5	80	12	8	5.5	67.5	46	26	10	27	27	40	40	20	13.5	6.5	57.5	37.5	6.5
32	250	25	2.6	23	27	150	110	90	1/4	22	10.5	55	M5	M6	90	15	12	6.4	88	66	45	10.5	40	36	56	52	30	22	8	79.5	49.5	8
40	300	25	9.4	45	30	150	110	90	1/4	24	15	55	M6	M6	90	17.5	12	6.4	98.5	80	45	17.5	54	54	69	72	36	27	9	89.9	53.9	11.8

无杆气缸带“V”形导轨 Ø63

基本供气口
A, B, C, D 向左腔室供气
E, F, G, H 向右腔室供气
注: B, C, D, F, G 和 H 的气源选择靠螺纹堵头关闭。

如果按照气缸上的说明更改堵头的位置, 可实现:

全部从左边进气	全部从右边进气
A, B 向左腔室供气	E, F 向右腔室供气
C, D 向右腔室供气	G, H 向左腔室供气

+ = 加上行程

无杆气缸带“V”形导轨 + 可调节限位挡块和缓冲止动型

Ø	B最大	C1	C2	D	F	W7	W8	WS4	Z4	Z5	行程	最大缓冲力		最大冲力 [N]	最大推力 [N]
												每行程 [J]	每小时 [J]		
25	84	35	9	M14x1.5	80	53	67	50	8	9.8	16	26	34000	2800	530
32	110	45	11	M20x1.5	100	74	60	64	10	12.2	22	54	53700	3750	890
40	120	60	14	M25x1.5	100	89	75	80	12.5	12.7	25	90	70000	5500	1550
63	122	65	-	M36x1.5	120	128.5	153	103	16	19	25	160	91000	11120	2220



代号含义

气缸	2	7	7	0	2 5	0	0	5	0	C	N
型号				缸径	行程				配置		
27	无杆气缸	7	双作用, 带缓冲, 带磁环 带“V”形导轨	0 带磁环 S 不带磁环 G* 无爬行	25 32 40 63	Ø 25 - 40: 100 至 5700 mm Ø63 100 至 5500 mm				C	N V** NBR FKM/FPM
		8	双作用, 带缓冲, 带磁环 带“V”形导轨 + 可调限位挡块和缓冲止动								

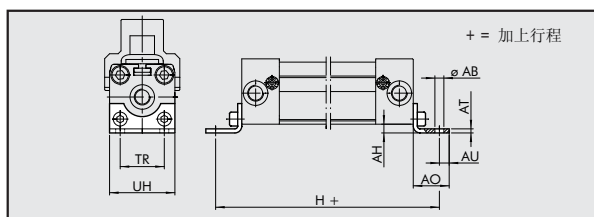
* 速度 ≤ 0.2 m/s

** 速度 ≥ 1m/s

附件

脚架, 用于 Ø 25

代号	Ø	ØAB	AH	AO	AT	AU	TR	UH	H	重量 [g]
----	---	-----	----	----	----	----	----	----	---	--------

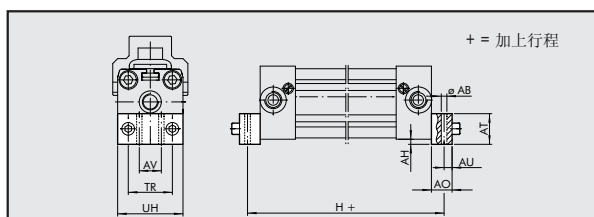


W0950257001	25	5.5	2	22	2.5	6	27	40	232	32
-------------	----	-----	---	----	-----	---	----	----	-----	----

注意: 分开包装, 同时提供 2 个螺钉。

脚架, 用于 Ø 32; 40

代号	Ø	ØAB	AH	AO	AT	AU	AV	TR	UH	H	重量 [g]
----	---	-----	----	----	----	----	----	----	----	---	--------

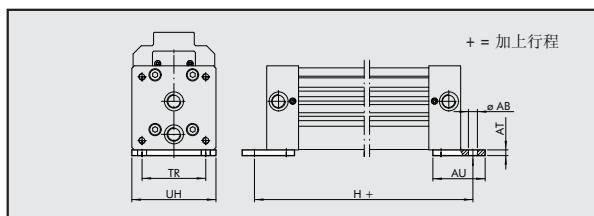


W0950327001	32	6.6	4	25	20	8	20	36	51	284	88
W0950407001	40	9	2	25	20	11.5	30	54	71	327	112

注意: 分开包装, 同时提供 2 个螺钉。

脚架, 用于 Ø 63

代号	Ø	ØAB	AT	AU	TR	UH	H	重量 [g]
----	---	-----	----	----	----	----	---	--------

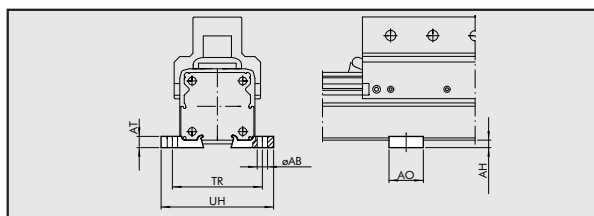


W0950637001	63	11	7	64	78	103	460	360
-------------	----	----	---	----	----	-----	-----	-----

注意: 分开包装, 同时提供 2 个螺钉。

中间支座, 用于 Ø 25

代号	Ø	ØAB	AH	AO	AT	TR	UH	重量 [g]
----	---	-----	----	----	----	----	----	--------

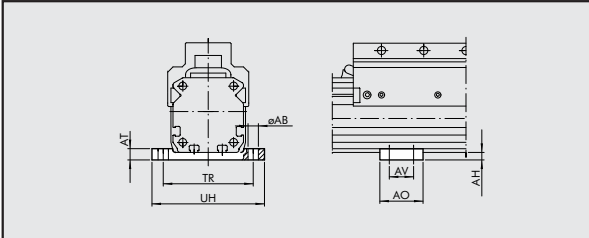


W0950257031	25	5.5	4	20	6	48	60	6
-------------	----	-----	---	----	---	----	----	---

注意: 分开包装。

中间支座，用于 Ø 32; 40

代号 Ø ØAB AH AO AT AV TR UH 重量 [g]

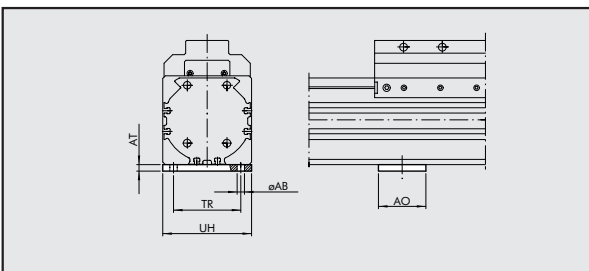


W0950327032	32	6.5	5	55	8	40	61.5	73	72
W0950407032	40	6.5	7	60	8	45	70÷75	85	104

注意：同时提供 4 个螺钉和 4 块连接板。

中间支座，用于 Ø 63

代号 Ø ØAB AH AO AT TR UH 重量 [g]

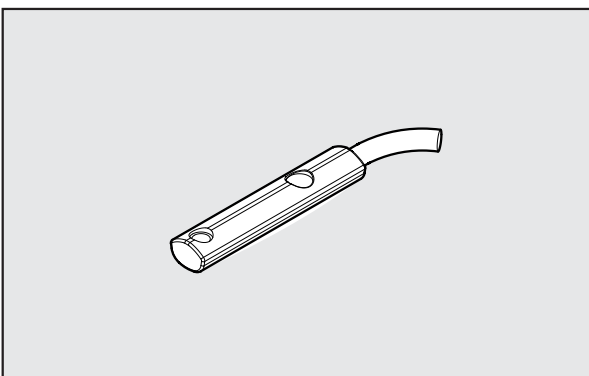


W0950637032	63	8.5	7.5	55	7.5	78	103	330	
-------------	----	-----	-----	----	-----	----	-----	-----	--

注意：同时提供 4 个螺钉和 4 块连接板。

沟槽式接近开关（可从沟槽上方插入）

代号 说明



用于 Ø25

W0952022500	霍尔接近开关，触点为常开型，垂直插入 2.5m
W0952128184	舌簧接近开关，触点为常开型，垂直插入 300 mm M8
W0952025500	霍尔接近开关，触点为常开型，垂直插入 2.5m
W0952029395	霍尔接近开关，触点为常开型，垂直插入 300 mm M8

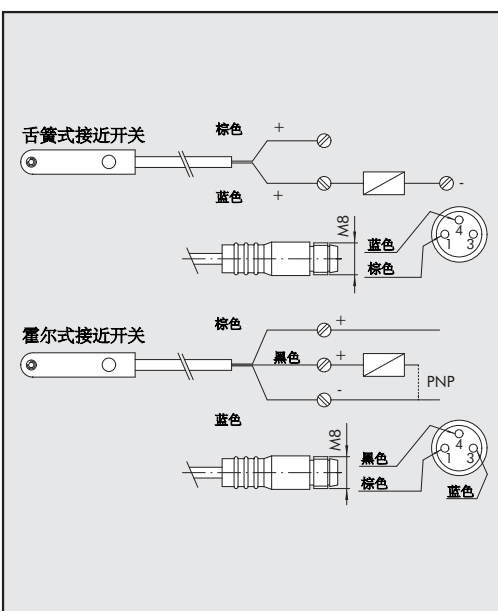
用于 Ø32 - 63

W0952022180	舌簧接近开关，触点为常开型，垂直插入 2.5m
W0952028184	舌簧接近开关，触点为常开型，垂直插入 300 mm M8
W0952025390	霍尔接近开关，触点为常开型，垂直插入 2.5m
W0952029394	霍尔接近开关，触点为常开型，垂直插入 300 mm M8
W0952125556	霍尔接近开关，触点为常开型，垂直插入 2m ATEX

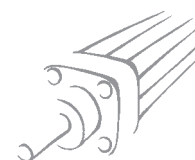
此类接近开关可直接插入沟槽。这意味着气缸端盖处无需预留安装开口。

接线图

技术参数



	舌簧式 常开型	霍尔式 常开型	霍尔式 常开型
触点类型	常开型	常开型	常开型
开关	-	PNP	PNP
电压 (Ub)	V 10 - 30 AC/DC	10 - 30 DC	18 - 30 DC
功率	W 3 (峰值 = 6)	3	≤ 1.7
电压波动	-	≤ 10% di Ub	≤ 10% di Ub
电压降	V -	≤ 2	≤ 2.2
输入电流	mA -	≤ 10	≤ 10
输出电流	mA ≤ 100	≤ 100	≤ 70
换向频率	Hz ≤ 400	≤ 5000	1000
短路保护	-	有	有
过压平抑	-	有	有
极性倒置防护	-	有	有
EMC	EN 60 947-5-2	EN 60 947-5-2	EN 60 947-5-2
LED 显示	黄色	黄色	黄色
磁性灵敏度	2,8 mT ± 25%	2,8 mT ± 25%	2.6
重复精度	≤ 0,1 mT	≤ 0,1 mT	≤ 0,1 (Ub and ta fixed)
防护等级 (EN 60529)	IP 67	IP 67	IP 68, IP 69K
振动和抗震	30 g, 11 ms, 10÷55 Hz, 1mm	30 g, 11 ms, 10÷55 Hz, 1mm	30 g, 11 ms, 10÷55 Hz, 1mm
温度范围	°C -25 - +75	-25 - +75	-20 - +45
接近开关外部材料	PA66 + PA6I/6T	PA66 + PA6I/6T	PA
2.5m 连接电缆	PVC; 2 x 0,12 mm ²	PVC; 3 x 0,14 mm ²	PVC; 3 x 0,12 mm ²
电缆，接口为 M8x1	聚氨酯; 2 x 0,14 mm ²	聚氨酯; 3 x 0,14 mm ²	-
电线数量	2	3	3



沟槽保护套	代号	说明
	W0950000160	沟槽保护套 500 mm
	注意：每个代号对应 1 个沟槽保护套。	

沟槽螺母	代号	说明	重量 [g]
	0950003001	附件：M4 型沟槽螺母	1
	0950003002	附件：M3 型沟槽螺母	1
注意：分开包装。			

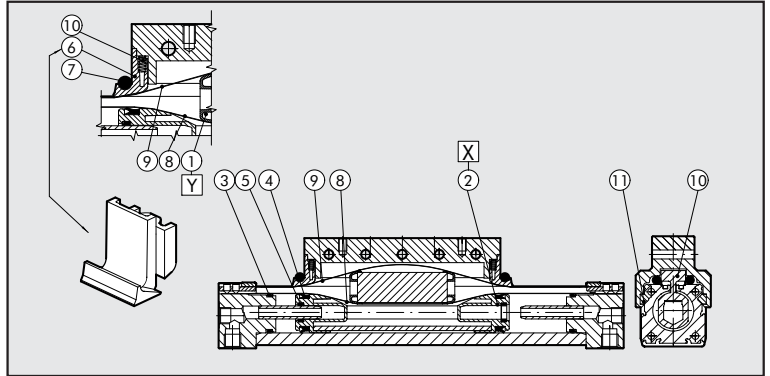
接近开关支架，用于 Ø 25	代号	说明
	0950164001	接近开关支架
	注意：同时提供 1 个平头螺钉，2 个螺栓。	

可调限位挡块和缓冲止动器	代号	说明	重量 [g]
	0950254004	附件：无杆气缸可调限位挡块和缓冲止动器 Ø 25	260
	0950324004	附件：无杆气缸可调限位挡块和缓冲止动器 Ø 32	460
	0950404004	附件：无杆气缸可调限位挡块和缓冲止动器 Ø 40	730
	0950634004	附件：无杆气缸可调限位挡块和缓冲止动器 Ø 63	1620
	注意：全套还有 1 个缓冲装置支座，1 个标准缓冲止动器，1 个缓冲装置螺母，1 个限位螺钉，1 个限位螺钉螺母 (Ø63 有 2 个)，1 个托架，1 个托架螺钉，4 个锁紧平头螺钉 (用于 Ø 25)，4 个防松垫圈和 4 个螺钉 (用于 Ø 32 和 Ø 40)。如要通过图表选择合适的缓冲止动器，请参见 1.1/100		

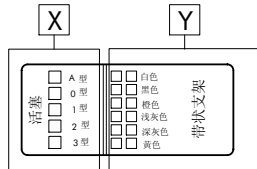
缓冲止动器	代号	缸径	说明
	0950004004	ø25	缓冲器 PR025 MC2 + M14x1.5 螺母
	0950004005	ø32	缓冲器 PR050 MC2 + M20x1.5 螺母
	0950004006	ø40	缓冲器 PR0100 MF2 + M25x1.5 螺母
	0950004007	ø63	缓冲器 PR0125 MF3 + M36x1.5 螺母

“新一代”气缸

- ① 支承座组件
- ② 活塞组件
- ③④⑤⑥⑦⑩ NBR 密封圈组件 (FKM/FPM适用于⑦)
- ③④⑤⑥⑦⑩ FKM/FPM 密封圈组件
- ⑧⑨ 内部带、外部带
- ⑪ “V”形导板组件



气缸一侧有备件标记



支承座组件, 图标中: 1 (Y)

∅	代号 白色	代号 黑色	代号 橙色	代号 浅灰色	代号 深灰色	代号 黄色
25	0090255080	0090255081	0090255082	0090255083	0090255084	0090255085
32	0090325080	0090325081	0090325082	0090325083	0090325084	0090325085
40	0090405080	0090405081	0090405082	0090405083	0090405084	0090405085
63	*0090635080	*0090635081	*0090635082	*0090635083	*0090635084	*0090635085

* ∅63 缸径的气缸包括一个支承座组件和一个对应颜色的垫片。
因此, 每个气缸必须订购两个组件。

活塞组件, 图标中: 2 (X)

∅	代号 0型(0号圈)	代号 1型(1号圈)	代号 2型(2号圈)	代号 3型(3号圈)	代号 A型(4号圈)
25	0090255015	0090255016	0090255017	0090255018	-
32	0090325015	0090325016	0090325017	0090325018	0090325019
40	0090405015	0090405016	0090405017	0090405018	-
63	0090635015	0090635016	0090635017	0090635018	-

内部带、外部带, 图标中: 8-9

∅	代号
25	0090256...
32	0090326...
40	0090406...
63	0090636... ...= 行程

NBR 密封圈组件, 图标中: 3-4-5-6-7-10

∅	代号
25	0090255022
32	0090325022
40	0090405022
63	0090635022

FKM/FPM 密封圈组件, 图标中: 3-4-5-6-7-10

∅	代号
25	0090255023
32	0090325023
40	0090405023
63	0090635023

“V”形导板组件, 图标中: 11

∅	代号
25	0090255060
32	0090325060
40	0090325060
63	0090635060

备注