



# "MRF O" 系列微型节流阀

## 微型节流阀

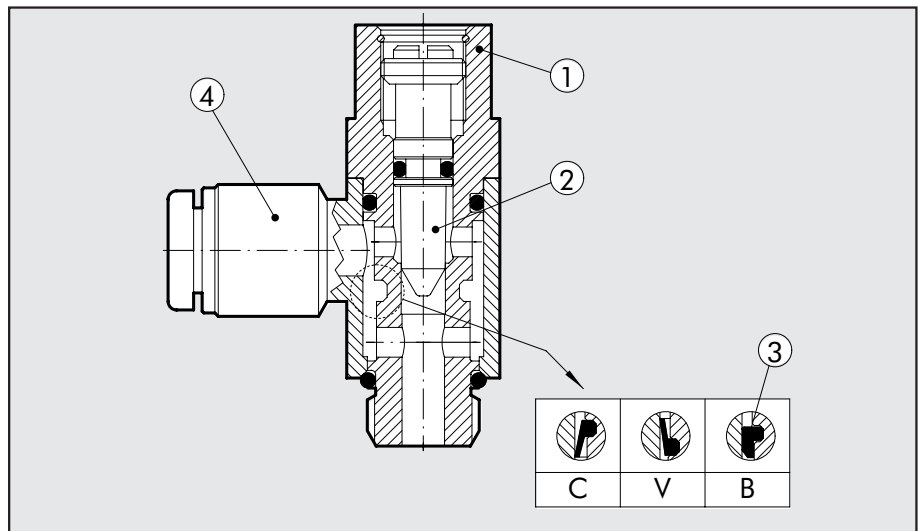
MRF型微型节流阀仅可用旋凿调节流量，防止无意中修改设定流量。  
 由于其配置特殊，因此可通过自动工具旋入安装，缩短安装时间。阀体一经安装，插杆方向的位置就保持固定不变。  
 MRF N型（见 4.3/10页）共有三种型式：  
 C = 适用于气缸  
 V = 适用于阀类  
 B = 双向节流



技术参数	M5	1/8"	1/4"
最大压力		10 bar	1 MPa
最高温度		70 °C	158 °F
6 bar时的最大流量	105 NI/min	500	1150
安装方式		螺纹，带密封	
内部结构特点		锥形针阀	

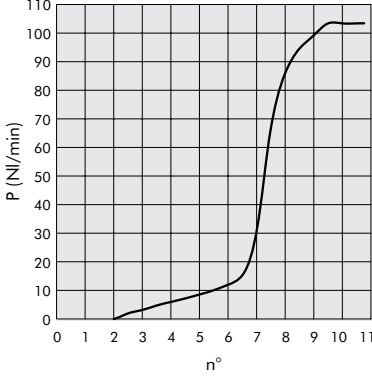
## 零部件

- ① 壳体：镀镍黄铜
- ② 调节针阀：黄铜
- ③ 密封圈：NBR
- ④ 阀体：镀镍黄铜



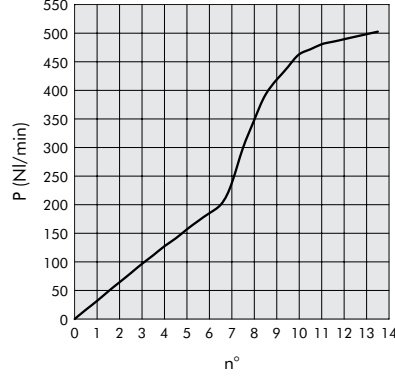
MRF M5

Ø5 管径的流量



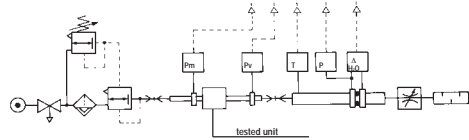
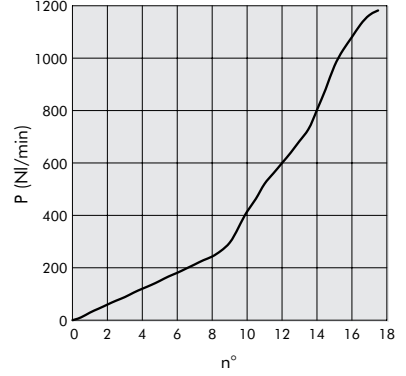
MRF 1/8"

Ø6 管径的流量



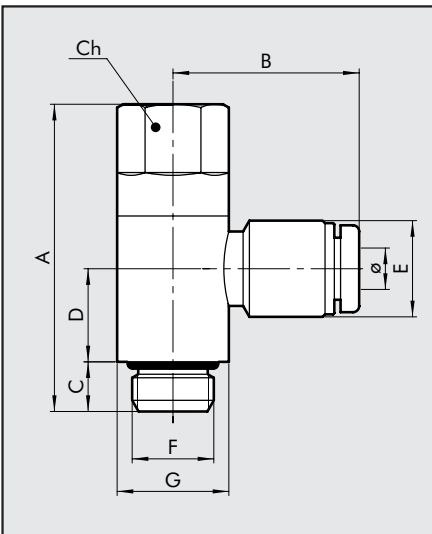
MRF 1/4"

Ø8 管径的流量



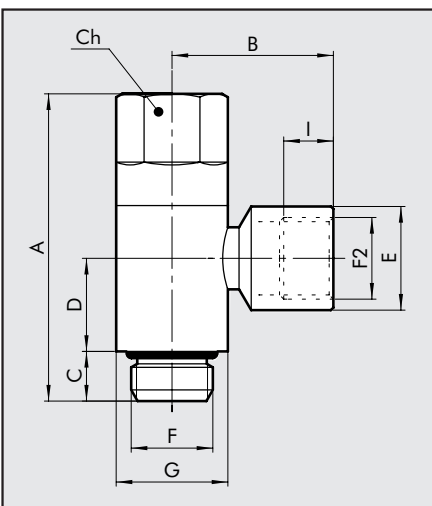
• 都灵工业大学机械系根据 CETOP RP50R 的建议值 (经 ISO DIS 6358-2 核准) 通过具备计算能力的测试台, 以符合 ISO 5167 标准孔板量规的过滤器进行了流量测试。

尺寸: 微型节流阀 (快插)



	F	Ø	A	B	C	D	E	G	CH
M5	4	4	28	24	5	5.5	10	10	9
1/8	4	4	37	25	7	11.5	11	14	12
M5	5	4	28	25	5	5.5	11	10	9
1/8	5	4	37	25	7	11.5	12	14	12
1/8	6	4	37	26	7	11.5	13	14	12
1/4	6	6	50	28	9	15	13	18	16
1/8	8	6	37	31	7	11.5	15	14	12
1/4	8	6	50	31	9	15	15	18	16
1/4	10	6	50	36	9	15	18	18	16

尺寸: 微型节流阀 (带螺纹)



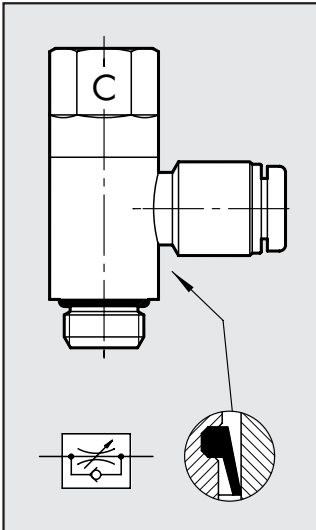
	F	F2	A	B	C	D	E	G	I	CH
1/8	1/8	1/8	37	20.5	7	11.5	13.5	14	7	12
1/4	1/4	1/4	50	24.5	9	15	17	18	8	16



# 订货代号

## 单向节流，用于气缸（快插）

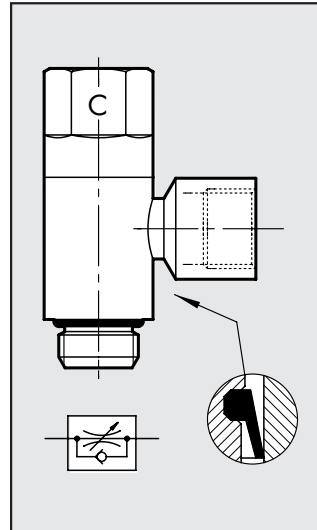
代号 参照



9001001	MRFO C 4 M5
9001011	MRFO C 4 1/8
9001002	MRFO C 5 M5
9001012	MRFO C 5 1/8
9001003	MRFO C 6 1/8
9001004	MRFO C 6 1/4
9001005	MRFO C 8 1/8
9001006	MRFO C 8 1/4
9001008	MRFO C 10 1/4

## 单向节流，用于气缸，带内螺纹

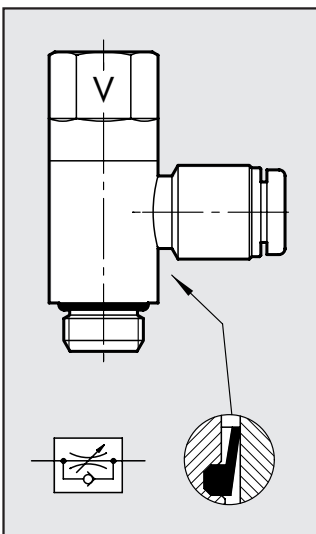
代号 参照



9001020	MRFO CF 1/8 - 1/8
9001021	MRFO CF 1/4 - 1/4

## 单向节流，用于阀（快插）

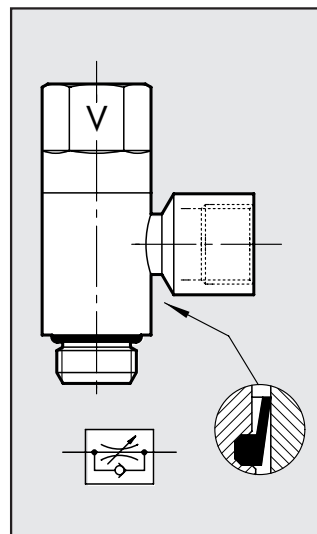
代号 参照



9001111	MRFO V 4 1/8
9001112	MRFO V 5 1/8
9001101	MRFO V 6 1/8
9001102	MRFO V 6 1/4
9001103	MRFO V 8 1/8
9001104	MRFO V 8 1/4
9001106	MRFO V 10 1/4

## 单向节流，用于阀，带内螺纹

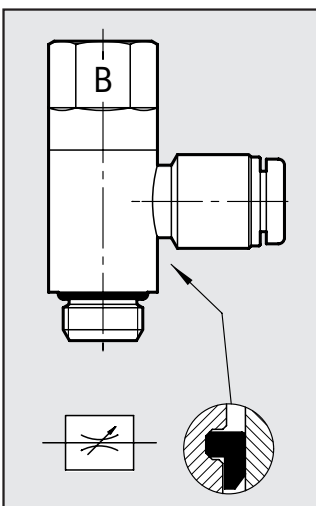
代号 参照



9001120	MRFO VF 1/8 - 1/8
9001121	MRFO VF 1/4 - 1/4

## 双向节流（快插）

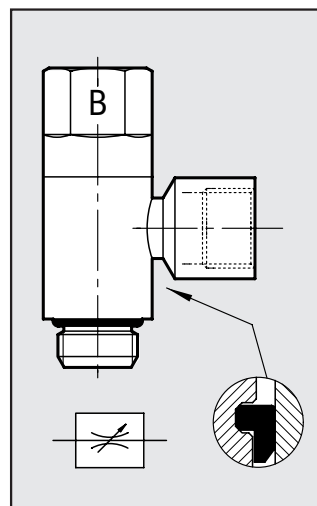
代号 参照



9001601	MRFO B 4 M5
9001602	MRFO B 4 1/8
9001603	MRFO B 5 M5
9001604	MRFO B 5 1/8
9001605	MRFO B 6 1/8
9001606	MRFO B 6 1/4
9001607	MRFO B 8 1/8
9001608	MRFO B 8 1/4
9001609	MRFO B 10 1/4

## 双向节流，带内螺纹

代号 参照



9001620	MRFO BF 1/8 - 1/8
9001621	MRFO BF 1/4 - 1/4