

快速排气阀

用于快速排空气缸中的空气，
提高气缸的运行速度。

- 温度：0-80°C (32°-176°F)
- 最高压力：12 bar (1200 KPa)
- 最低压力：0.5 bar (50 KPa)

额定流量 (P → A) $\Delta P = 1 \text{ bar}$ [NI/min]:

Pm [bar]	1/8	1/4	1/2
2.5	550	800	2400
4	700	1200	2800
6.3	900	1400	3600

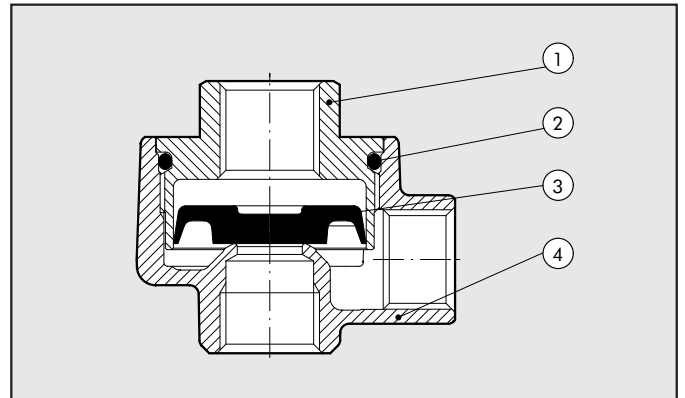
排空流量 (A → R) [NI/min]:

P [bar]	1/8	1/4	1/2
2.5	800	1500	4400
4	1200	2450	6300
6.3	1800	3500	8000

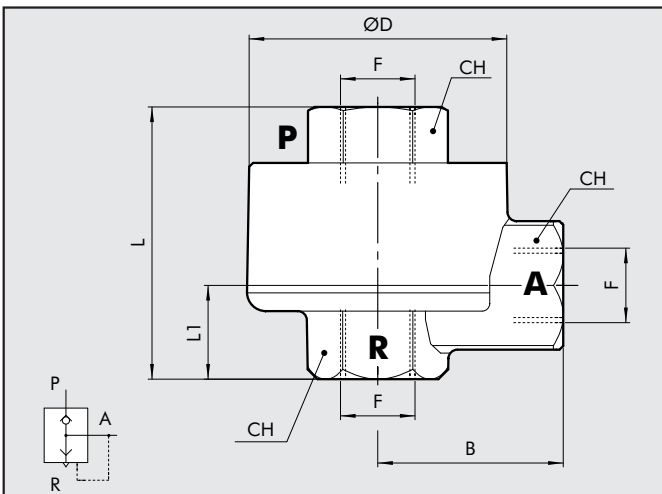


零部件

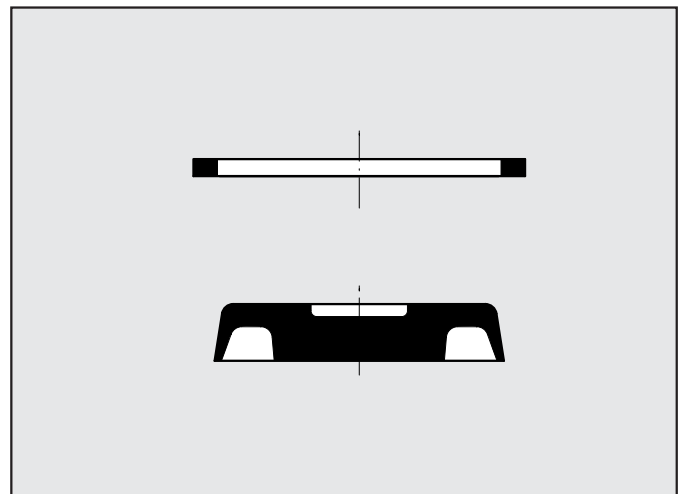
- ① 端盖：1/8-1/4 镀镍黄铜
1/2 阳极氧化铝
- ② 密封圈：NBR
- ③ 唇形密封圈
- ④ 壳体：镀镍黄铜



尺寸和订货代号



备用密封圈



代号	参照	F	B	D	CH	L	L1	重量 [g]
9101201	VSR 1/8	1/8	18.5	29.5	14	32.5	13.4	80
9201201	VSR 1/4	1/4	23.3	34	17	40.5	16.9	115
9401201	VSR 1/2	1/2	35	47	27	45.7	16.2	230

代号	参照
9151501	MBVSR 1/8
9251501	MBVSR 1/4
9451501	MBVSR 1/2