

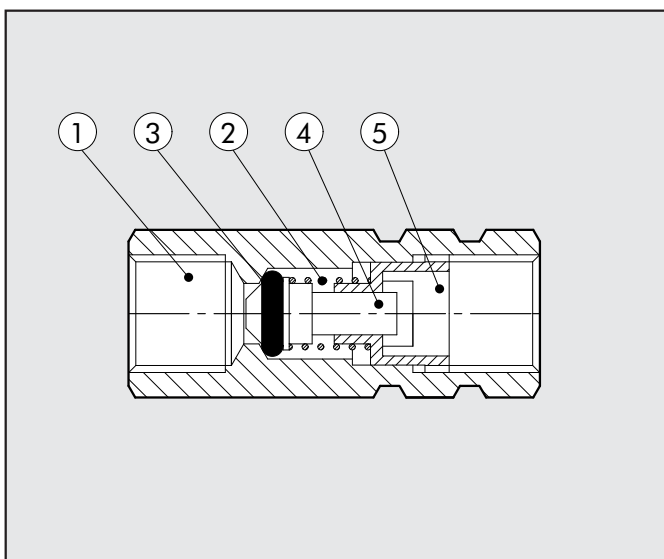
单向阀

单向阀仅允许压缩空气单向流动。



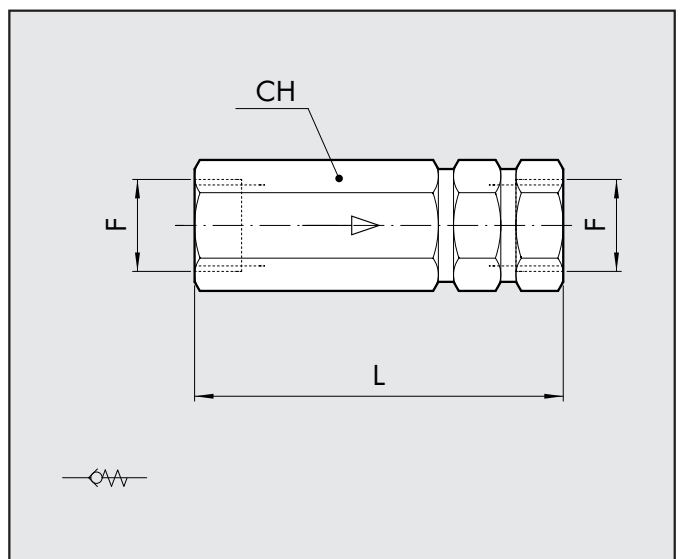
技术参数		1/8"	1/4"
接口螺纹		G 1/8"	G 1/4"
公称通径	mm	5.2	7
额定流量	NI/min	900	1100
工作温度	°C	-10° - 70°	
	°F	14° - 158°	
工作压力	bar	2 - 10	
	MPa	0,2 - 1	
起动压力	bar	0,05 (5 KPa)	
工作介质		过滤空气, 润滑或未润滑。	

零部件



- ① 壳体: OT58 黄铜
- ② 阀的弹簧: 钢
- ③ 密封圈: NBR (用于1/8阀) ; FKM/FPM(用于1/4阀)
- ④ 阀杆: OT58 黄铜
- ⑤ 阀杆座套: OT58 黄铜

尺寸和订货代号



代号	说明	F	L	CH
W3601000001	VNR 1/8	1/8	35	13
W3601000002	VNR 1/4	1/4	43	17