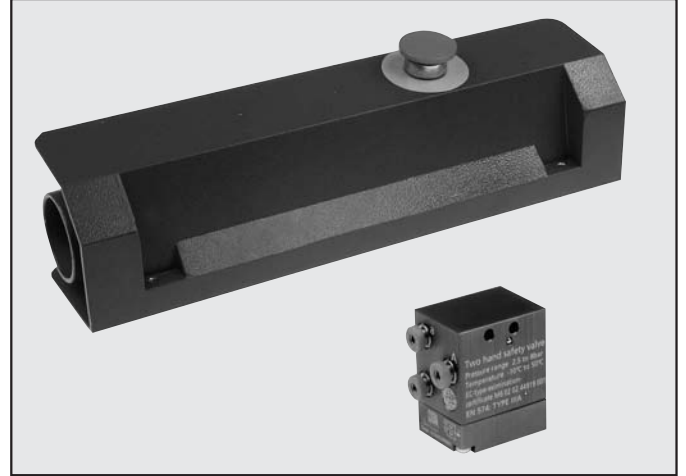


# 双手安全启动阀

双手安全启动阀仅在接收到两个同步气动输入信号的情况下才会产生一个输出信号。如果其中任意一个输入信号中断，那么输出信号也同时被切断。最常见的应用为将两个手动按钮控制阀的输出分别连接到双手安全启动阀的输入点，将其输出信号作为气控机器循环动作的启动信号。

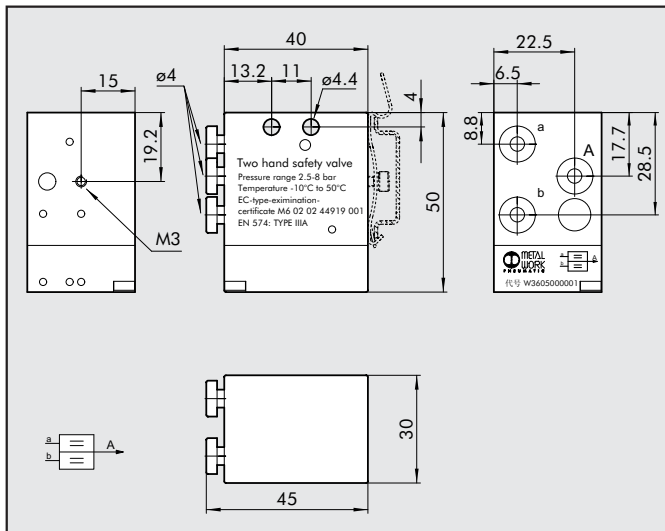
- 双手安全启动阀可通过两个安装孔或一个 DIN 导轨安装连接支架进行固定。
- 整个按钮控制套件包括双手安全启动阀，两个手动按钮阀以及一个紧急止动阀。所有部件都安装在一个金属盒内，可墙面安装或安装在控制台上。
- 概按钮控制套件的金属壳体部分也可单独供货，用户根据实际的系统需要安装所需元件，并打孔安装固定。



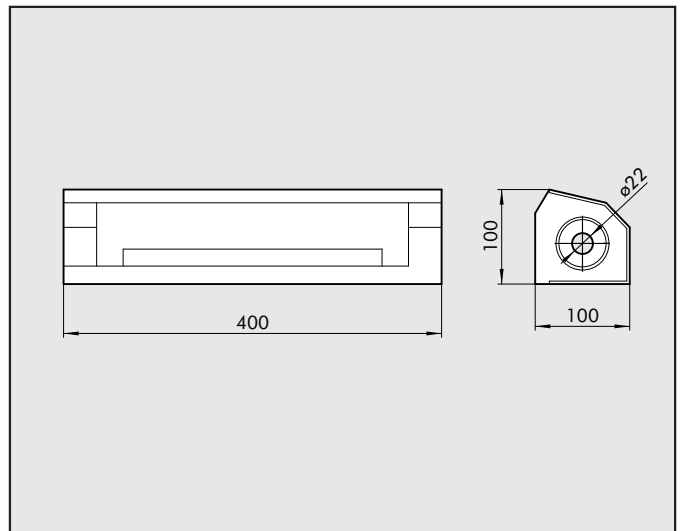
## 技术参数

压缩空气连接口	mm	快插接头，用于 Ø4 气管
工作介质		未润滑的过滤空气，最大 50µm
型式		单个控制阀 - 整个按钮控制套件
标准		EN574 IIIA 类别, TUV 认可 认证 M6020244919001
两个同步信号的最长允许时间差	sec	0.4
信号中断时间, 气管 L= 最大 1000 mm 时	sec	<0.05
驱动方式		气控
复位		弹簧
工作压力	bar	2.5 - 8
温度范围	°C	-10 - +60
公称通径	mm	2.7
6 bar (0.6 MPa - 87 psi) DP 1 bar (0.1 MPa-1.45 psi) 时的流量	Nl/min	85
安装位置		任意方向
兼容的润滑油:		请参见 6.1/12 页

## 双手安全启动阀



## 按钮外壳

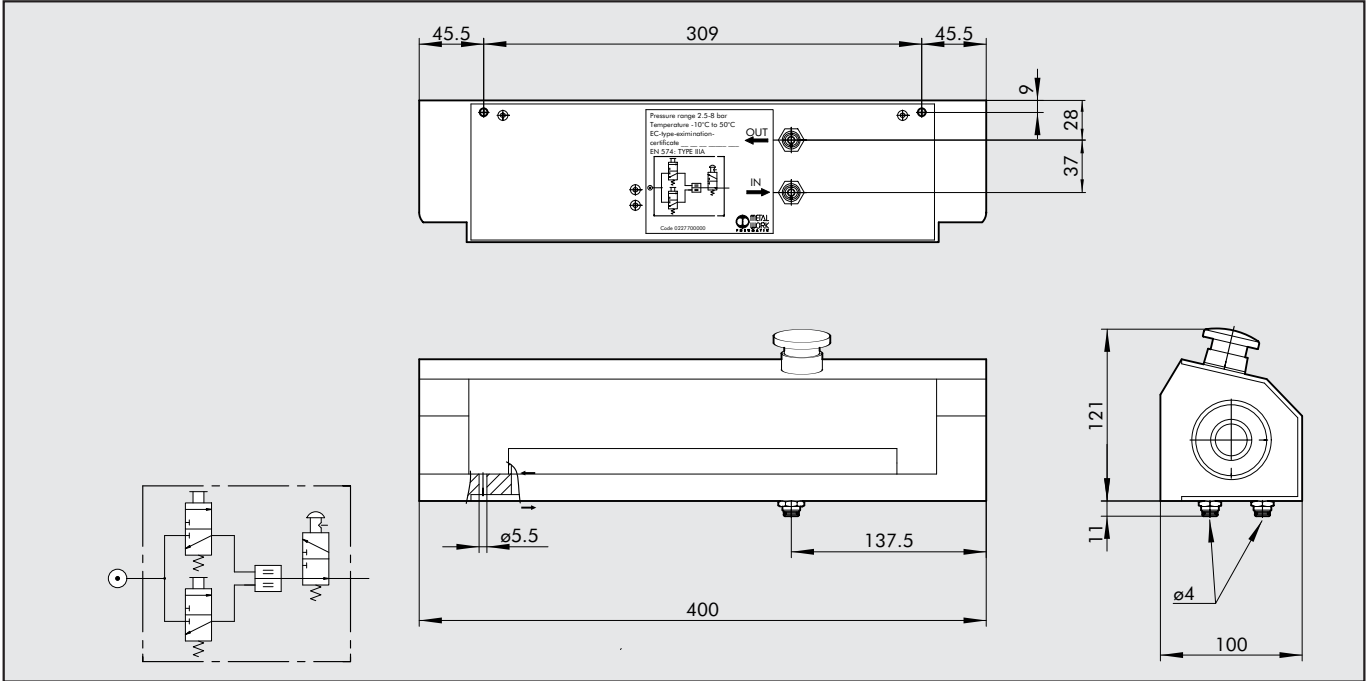


代号 说明  
W3605000001 双手安全启动阀

材质  
壳体: 阳极氧化铝  
内部零件: 黄铜和 高分子聚合材质  
密封圈: NBR  
弹簧: 合金钢

代号 说明  
W3120000212 按钮外壳

### 按钮控制套件



#### 订货代号

代号	说明
0227700000	整个按钮面板

#### 材质

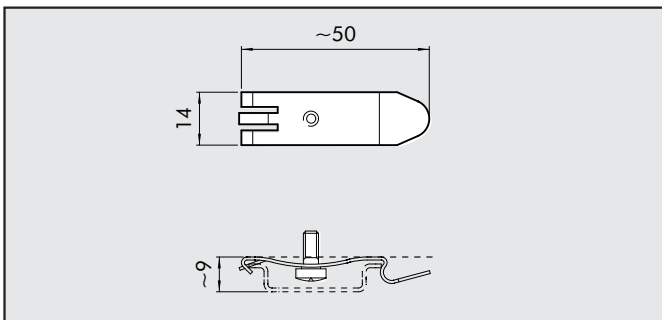
压力铸件，涂有铝合金

#### 主要元件

代号	说明	数量
W3605000001	双手安全启动阀	1
W0351000011	单稳态圆盖板按钮 - 黑色	2
W0351000014	紧停按钮	1
W3501000100	VME1-01 常闭 Ø4	2
W3501001100	VME2-01 常开 Ø4	1
0351000050	阀 - 按钮连接底座	3
2L11001	RL10 Ø4	2

## 附件

#### DIN 导轨安装连接支架



代号	说明
0227300600	DIN 支块上的连接支架

注意：分开包装。

#### 备注