

Metal Work 麦特沃克生产的快插接头是连接气管和驱动器的最佳选择元件。

Metal Work 麦特沃克的快插接头安装快捷，使用方便，可重复使用数千次，且不会对气密封和机械密封部件产生任何不利的影响。有各种配置型式，确保使用完全不受限制，灵活性高。其形状特殊的夹紧弹簧片在夹紧气管时不会对其造成划伤或使之变形，因此拆卸非常方便。

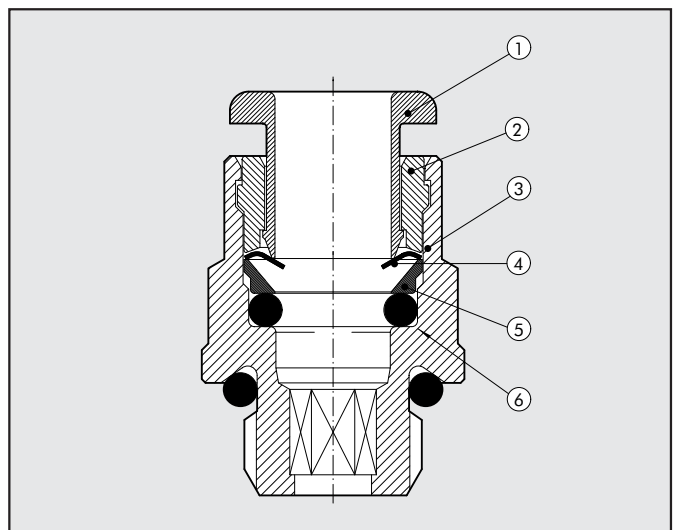
接头的释放环上有两个小凹槽，在手指无法触及释放环的场合下，也可用螺丝刀按压凹槽方便的拆卸气管。RL19, RL21, RL22, RL23, RL23M, RL24, RL44 和 RL49 (Ø5 除外) 的结构中都有一个环，通过该环可将接头固定在墙面上。



技术参数		
接口螺纹		M3 - M5 - M7 - 1/8" - 1/4" - 3/8" - 1/2"
气管直径	mm	Ø 3 - Ø 3,17 - Ø 4 - Ø 5 - Ø 6 - Ø 8 - Ø 10 - Ø 12 - Ø 14
铜接头的工作温度	°C	-20°C +80°C
	°F	-4°F - 162°F
高分子聚合材质接头的工作温度	°C	-20°C - +60°C
	°F	-4°F - 132°F
铜接头的工作压力		-0,99 bar ... 16 bar / -0,099 MPa ... 1,6 MPa
高分子聚合材质接头的工作压力		-0,99 bar ... 12 bar / -0,099 MPa ... 1,2 MPa
推荐管材		聚氨酯PA 11 - 尼龙6 - 聚酰胺12 - 聚丙烯
工作介质		真空或压缩空气

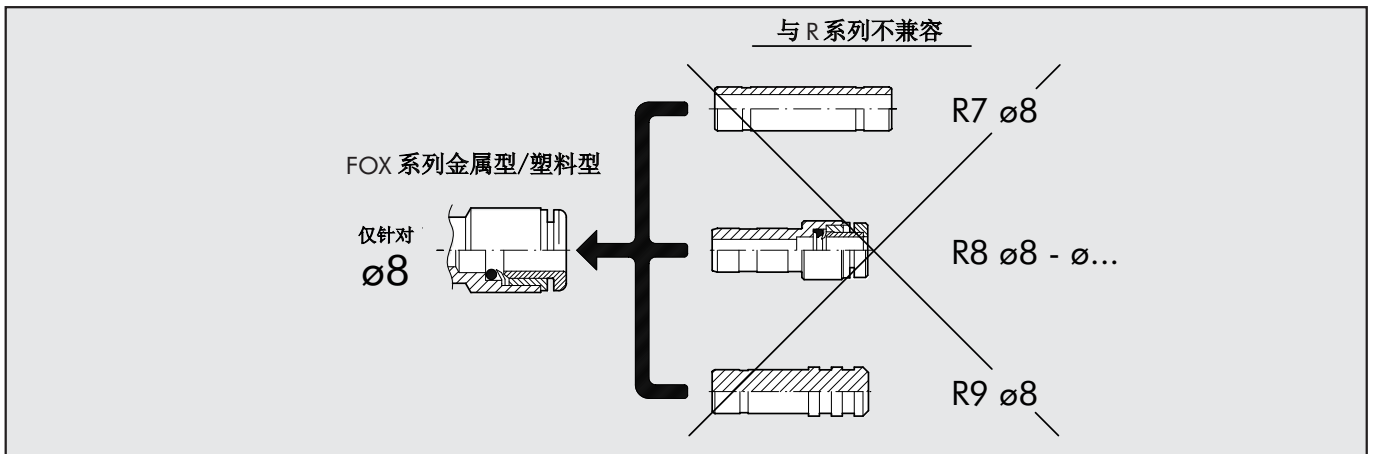
## 零部件

- ① 压环或释放衬套：高分子聚合材质
- ② 锁紧套：黄铜或高分子聚合材质
- ③ 壳体：黄铜或高分子聚合材质
- ④ 夹紧弹簧片：不锈钢  
(Ø 3和Ø 3,17和 R31 和 R32为黄铜夹紧片)
- ⑤ 弹簧支承环：高分子聚合材质
- ⑥ 密封圈：NBR





## 针对 $\varnothing 8$ 快插接头

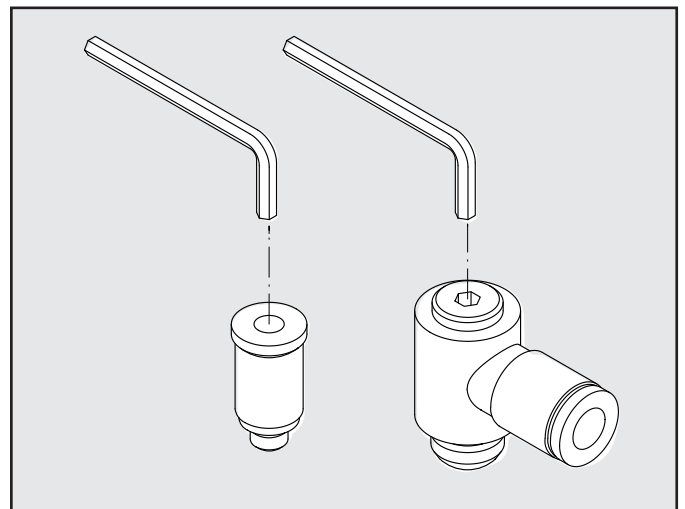
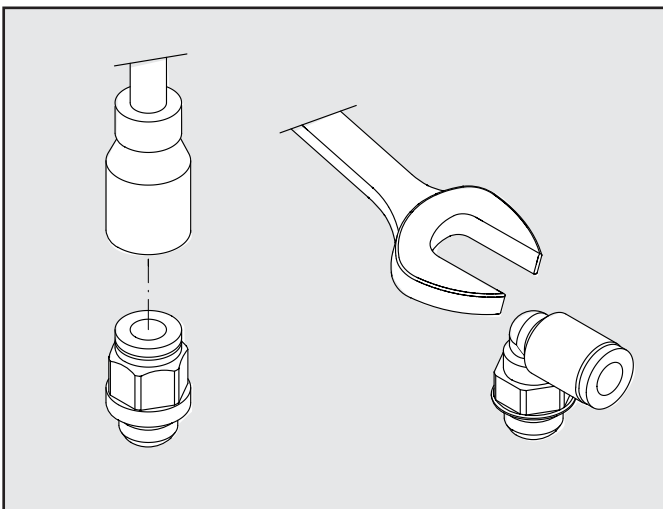


$\varnothing 8$  管径的新系列的接头，和老的区别为：代号中有个字母 L 并且释放环上有一个螺丝刀的按压槽，和以前的 R7, R8 和 R9 的  $\varnothing 8$  接头并不兼容。

## R 系列接头的 O 形圈

螺纹	代号	O 形圈尺寸	螺纹	代号	O 形圈尺寸
M3	.....	2.6x1	1/8	2031	7.66x1.78
M5 (for $\varnothing 3 - \varnothing 3.17$ )	.....	3x1.2	1/4	2043	10.82x1.78
M5	.....	3.5x1.2	3/8	2056	14x1.78
M7	.....	5x1.5	1/2	3068	17.13x2.62
M12x1,5	.....	9.75x1.78			

## 安装方法

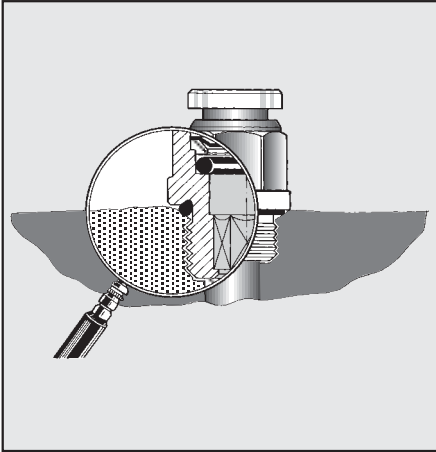


螺纹	最大力矩 [Nm]
M3	0.4
M5	1.8
M7	2.5
M12x1,5	8
G 1/8"	6
G 1/4"	8
G 3/8"	10
G 1/2"	15

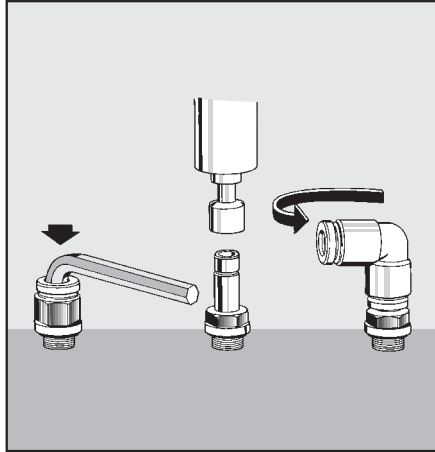
CH [mm]	最大力矩 [Nm]
1.5	0.4
2	0.7
2.5	1.2
3	2.5
4	5
5	8
大于 5	参见螺纹对应的最大力矩

注意：如果使用套筒扳手，所用力矩不能超过对应螺纹的最大力矩。  
(例如：接头 RL1 6 M7，对应内六角扳手为 4mm，允许的最大力矩为 2.5 Nm)

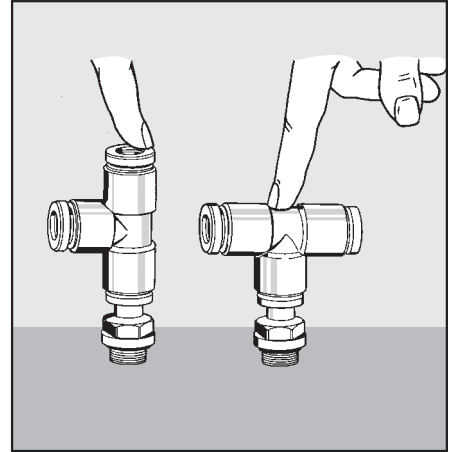
### 特点概览



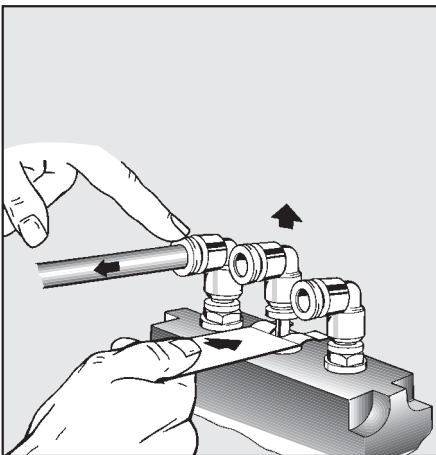
所有接头的螺纹均为圆柱形，并配置一个O形圈（该结构为Metal Work 麦特沃克专利）。O形圈的使用极大的改善了接头在倾斜、粗糙和略微凸起表面安装时的密封性，因此无需再使用特富龙（PTFE）密封。



可使用内六角扳手或气动工具安装接头。直角以及三通接头都为可旋转型。因此极大的缩短了安装时间。

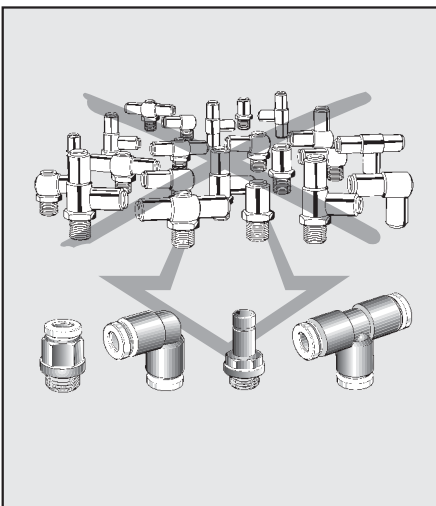


单个三通接头即可中间连接也可侧向连接。



轻轻按下压环就可方便拆卸气管。拆卸接头时，仅需用专用扳手径向轻轻推进即可。

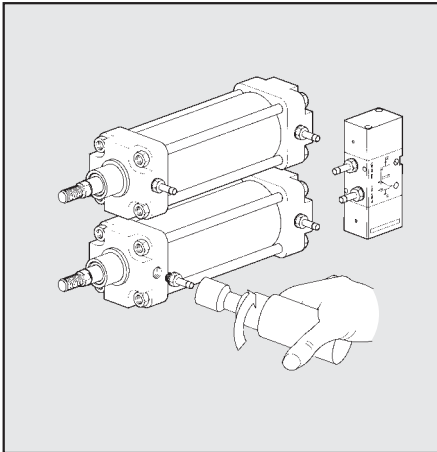
### 孕育自一个“系统化”的想法



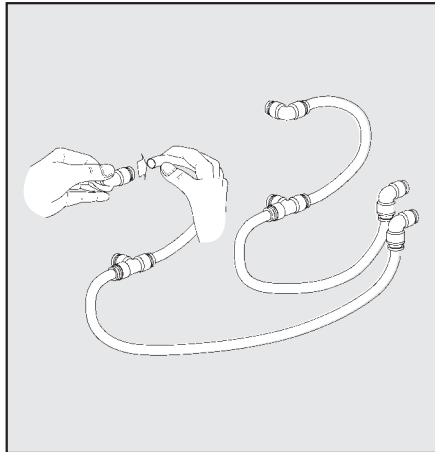
- 四种类型的接头基本能满足气动回路的所有连接要求。
- 大大减少了接头的库存备件的种类和数目，降低维护成本。



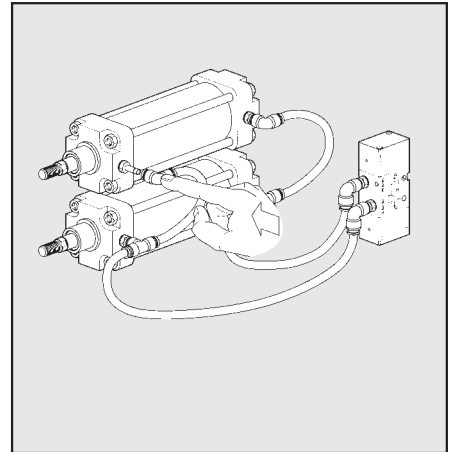
## 装配图



即使元件之间的距离非常近，也可借助气动工具将接头预安装到元件上。

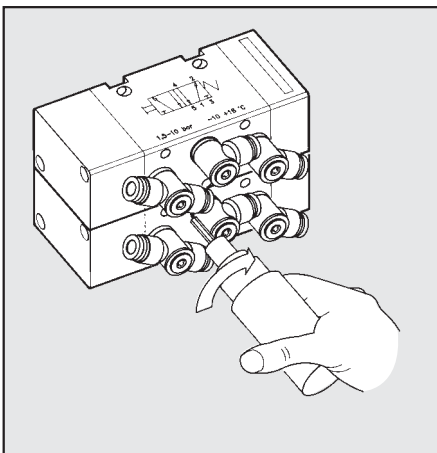


在工作台上将接头和若干段气管组装在一起，供以后装配使用。

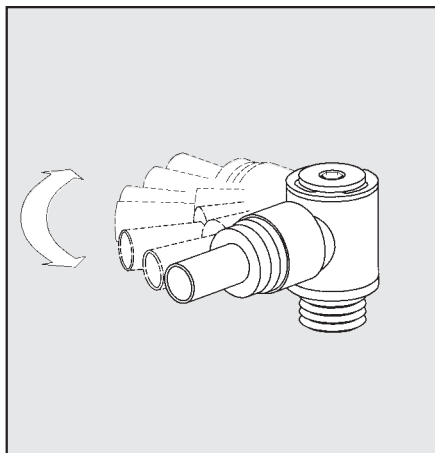


最后快速连接，组成气路回路。

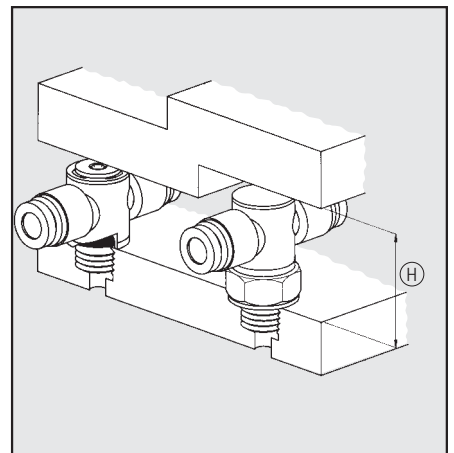
## 创新，来自于系统



即使接头间的距离非常的近，也可以方便的使用内六角扳手来安装接头。



带两个O形圈特殊配置的接头可在特定应用场合内跟随气管一起转动。



接头自带密封圈，而且和同样螺纹及管径的接头相比，高度(H)更为紧凑。