

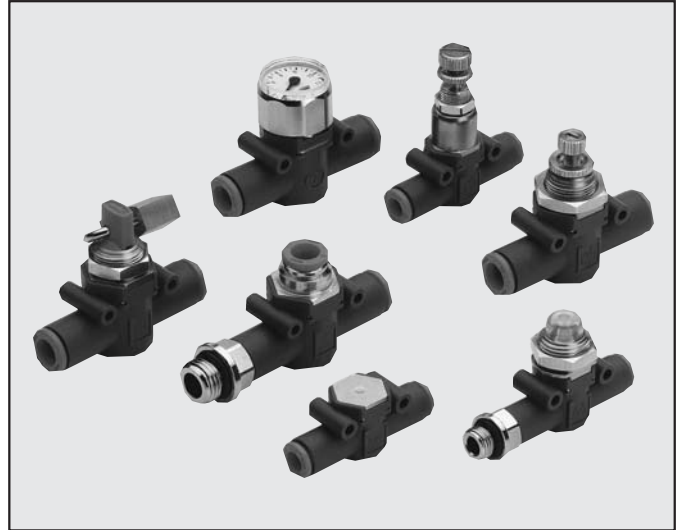
Line on Line 是独特的系列产品，可安装在气动系统中。有了这些体积小、效率高的元件，Line on Line 系列产品就可以在气动回路的任何一处发挥它的功能。

Line on Line 模块化程度极高 - 元件的安装方式有并排式、串接式或并排、串接混合式。

Line on Line 的所有产品通过两个FOX 快插接头就可以将各种气管连接在一起，或者通过一个黄铜镀镍外螺纹接头和FOX 快插接头将螺纹接头和气管连接在一起。

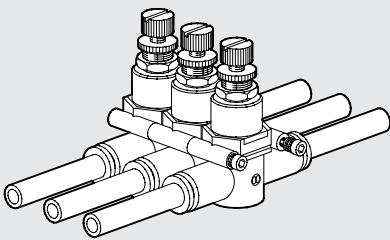
壳体采用高分子聚合材质，因此极大减轻了产品的重量，且结构非常紧凑。

壳体一侧标有气动符号，且该符号无法抹去。用户可通过该气动符号方便识别其功能和气流方向。

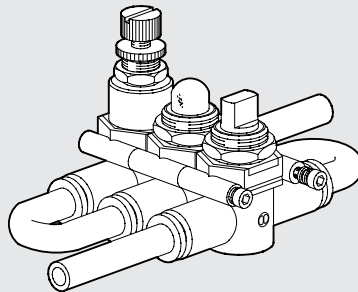


任意连接

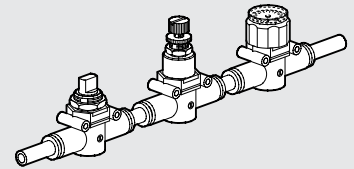
并排连接



串连式并排连接

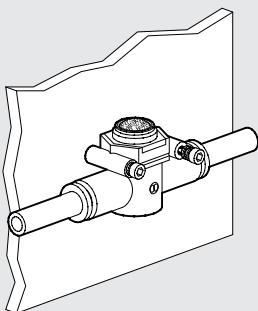


串连直列式连接

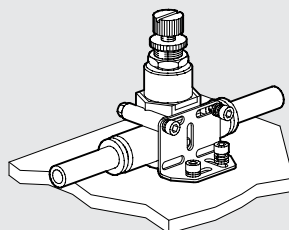


任意安装

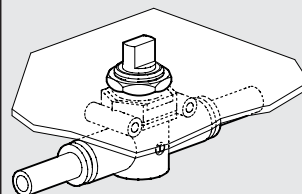
墙面安装



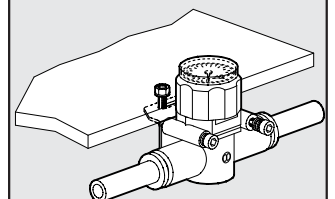
板式安装



面板安装

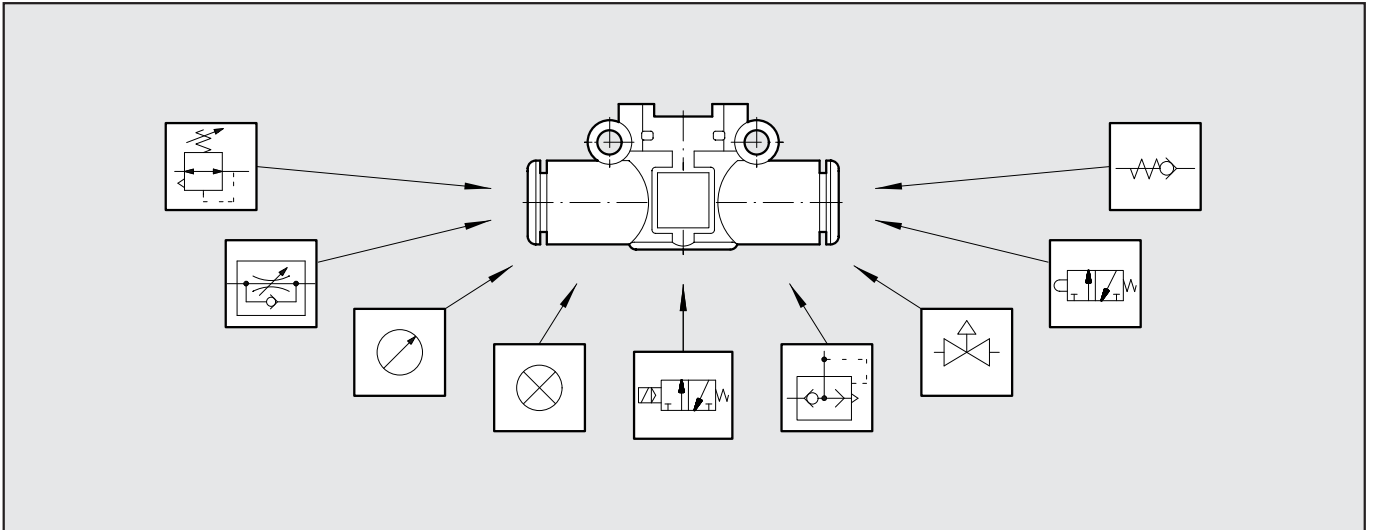


墙下安装

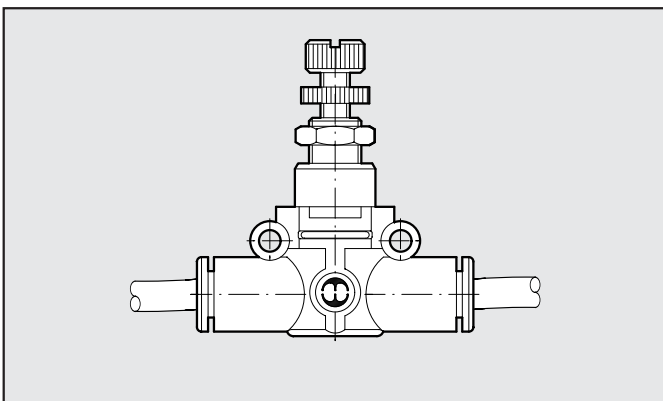




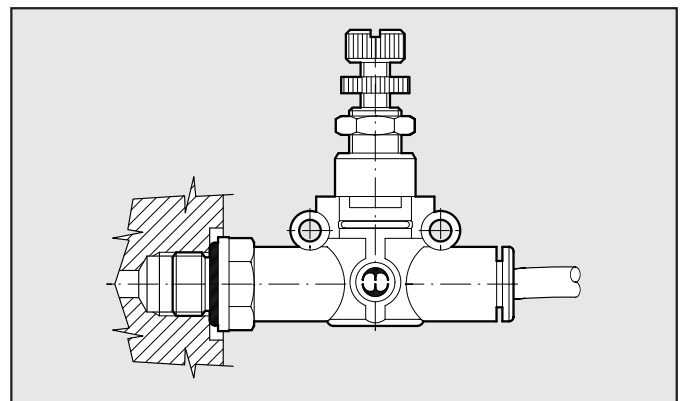
相同的外部尺寸，有各种不同的气动功能



管接管



螺纹接口与管连接



应用实例

