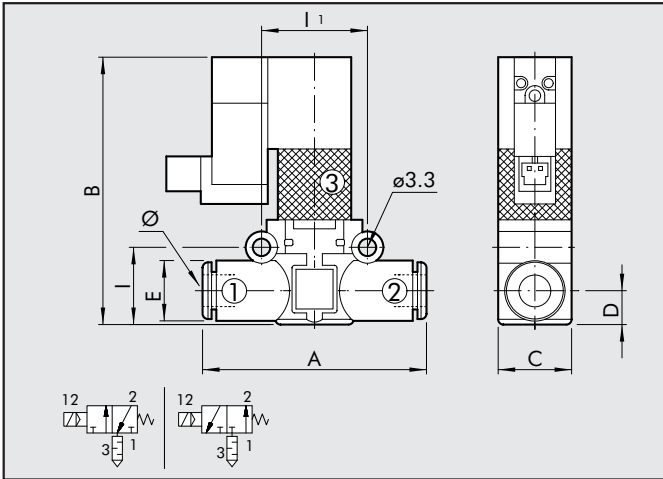




尺寸和订货代号

SOVL 3/2 管路式电磁阀, 常闭型/常开型, 管/管, 带消声器

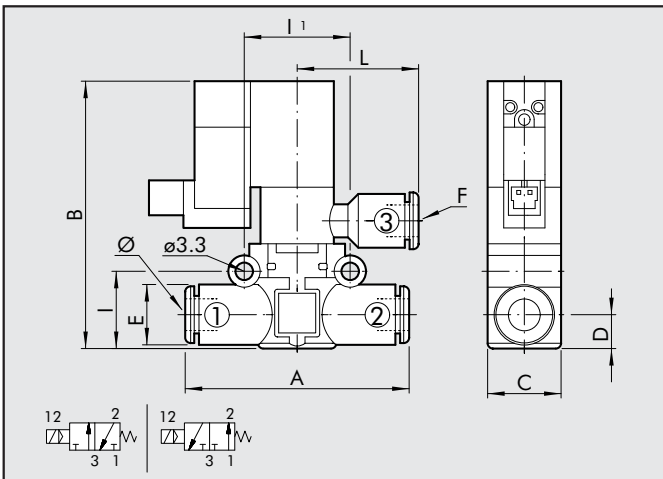
代号 参照 \varnothing A B C D E I II



9069016	SOVL 3/2 常闭 6-6	6	47	55.5	14.7	6.4	11.4	14.6	20
9069116	SOVL 3/2 常开 6-6								
9069024	SOVL 3/2 常闭 8-8	8	55.5	63.5	18.7	9.1	13.8	18.7	24
9069124	SOVL 3/2 常开 8-8								

SOVL 3/2 管路式电磁阀, 常闭型/常开型, 管/管

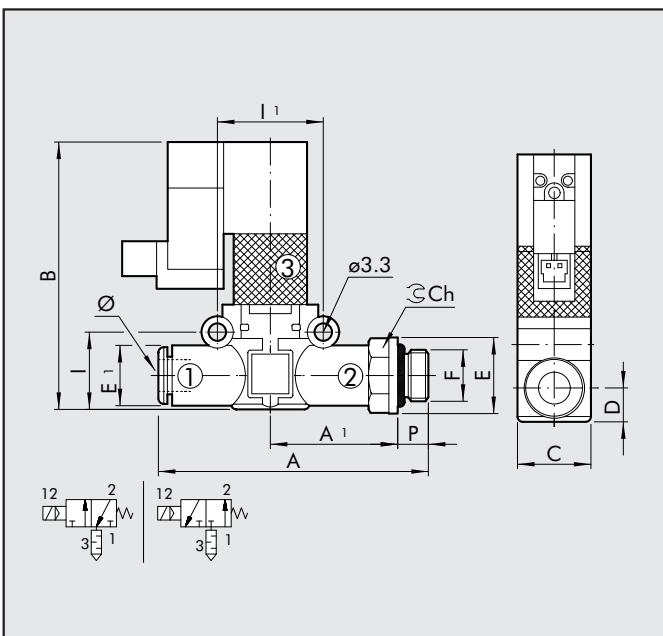
代号 参照 \varnothing A B C D E F I II L



9069216	SOVL 3/2 常闭 6-6-6	6	47	55.5	14.7	6.4	11.4	$\varnothing 6$	14.6	20	27
9069316	SOVL 3/2 常开 6-6-6										
9069224	SOVL 3/2 常闭 8-8-8	8	55.5	63.5	18.7	9.1	13.8	$\varnothing 8$	18.7	24	30
9069324	SOVL 3/2 常开 8-8-8										

SOVL 3/2 管路式电磁阀, 常闭型/常开型, 管/螺纹, 带消声器

代号 参照 \varnothing F P A A1 B C D E



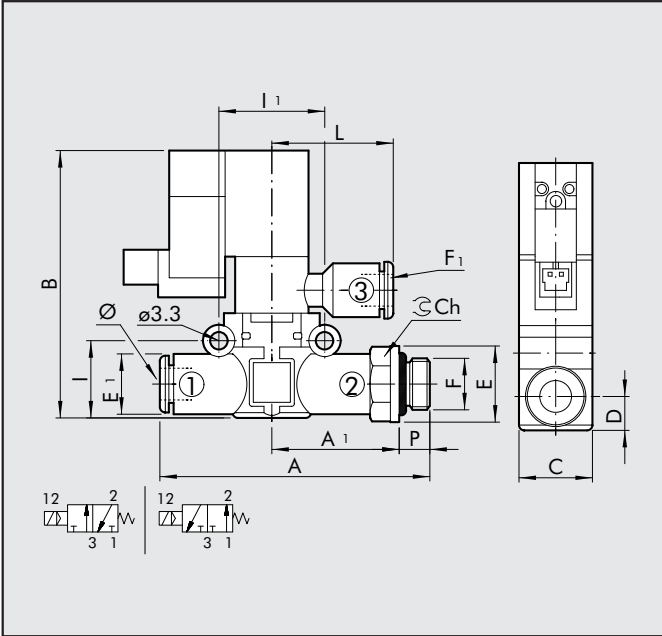
9069408	SOVL 3/2 常闭 6-1/8	6	1/8	6	57.3	27.8	55.5	14.7	6.4	14
9069508	SOVL 3/2 常开 6-1/8									
9069409	SOVL 3/2 常闭 6-1/4	6	1/4	8	60.3	28.8	55.5	14.7	6.4	18
9069509	SOVL 3/2 常开 6-1/4									
9069410	SOVL 3/2 常闭 8-1/8	8	1/8	6	65.3	31.3	63.5	18.7	9.1	15
9069510	SOVL 3/2 常开 8-1/8									
9069411	SOVL 3/2 常闭 8-1/4	8	1/4	8	69.7	34.2	63.5	18.7	9.1	18
9069511	SOVL 3/2 常开 8-1/4									
9069412	SOVL 3/2 常闭 8-3/8	8	3/8	9	71.3	34.8	63.5	18.7	9.1	22
9069512	SOVL 3/2 常开 8-3/8									

代号 参照 E1 I II Ch1

9069408	SOVL 3/2 常闭 6-1/8	11.4	14.6	20	12
9069508	SOVL 3/2 常开 6-1/8				
9069409	SOVL 3/2 常闭 6-1/4	11.4	14.6	20	14
9069509	SOVL 3/2 常开 6-1/4				
9069410	SOVL 3/2 常闭 8-1/8	13.8	18.7	24	14
9069510	SOVL 3/2 常开 8-1/8				
9069411	SOVL 3/2 常闭 8-1/4	13.8	18.7	24	14
9069511	SOVL 3/2 常开 8-1/4				
9069412	SOVL 3/2 常闭 8-3/8	13.8	18.7	24	17
9069512	SOVL 3/2 常开 8-3/8				

SOVL 3/2 管路式电磁阀，常闭型/常开型，管/螺纹

代号 参照 Ø F P A A1 B C D



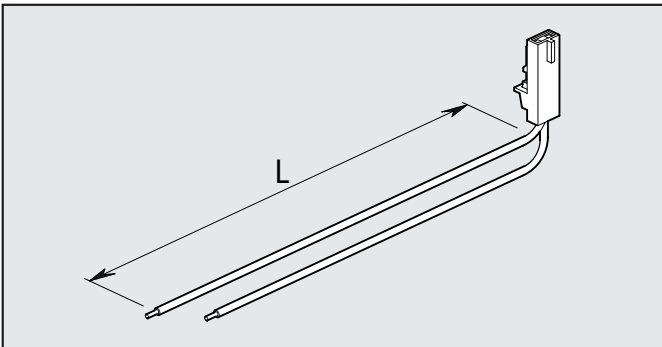
9069608	SOVL 3/2 常闭	6-1/8-6	6	1/8	6	57.3	27.8	55.5	14.7	6.4
9069708	SOVL 3/2 常开	6-1/8-6								
9069609	SOVL 3/2 常闭	6-1/4-6	6	1/4	8	60.3	28.8	55.5	14.7	6.4
9069709	SOVL 3/2 常开	6-1/4-6								
9069610	SOVL 3/2 常闭	8-1/8-8	8	1/8	6	65.3	31.8	63.5	18.7	9.1
9069710	SOVL 3/2 常开	8-1/8-8								
9069611	SOVL 3/2 常闭	8-1/4-8	8	1/4	8	69.7	34.2	63.5	18.7	9.1
9069711	SOVL 3/2 常开	8-1/4-8								
9069612	SOVL 3/2 常闭	8-3/8-8	8	3/8	9	71.3	34.8	63.5	18.7	9.1
9069712	SOVL 3/2 常开	8-3/8-8								

代号 参照 E E1 F1 I I1 L Ch1

9069608	SOVL 3/2 常闭	6-1/8-6	14	11.4	Ø6	14.6	20	27	12
9069708	SOVL 3/2 常开	6-1/8-6							
9069609	SOVL 3/2 常闭	6-1/4-6	18	11.4	Ø6	14.6	20	27	14
9069709	SOVL 3/2 常开	6-1/4-6							
9069610	SOVL 3/2 常闭	8-1/8-8	15	13.8	Ø8	18.7	24	30	14
9069710	SOVL 3/2 常开	8-1/8-8							
9069611	SOVL 3/2 常闭	8-1/4-8	18	13.8	Ø8	18.7	24	30	14
9069711	SOVL 3/2 常开	8-1/4-8							
9069612	SOVL 3/2 常闭	8-3/8-8	22	13.8	Ø8	18.7	24	30	17
9069712	SOVL 3/2 常开	8-3/8-8							

附件

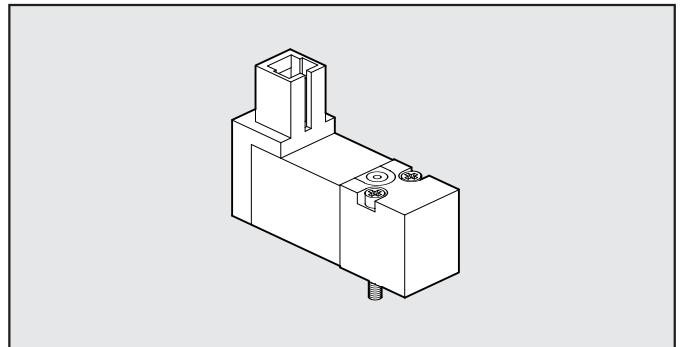
连接插座



代号 说明
W0970512000 连接插座，用于MACH 11 L=300

备件

插入式先导头



代号 说明
W4005001100 插入式先导头，B01 24VDC LED

备注