

过滤器有各种过滤等级的型式可供选择，有两种排水方式（半自动和自动）。

- 无论流量如何变化，负载损耗的程度都最低。
- 冷凝水液面全方位可视

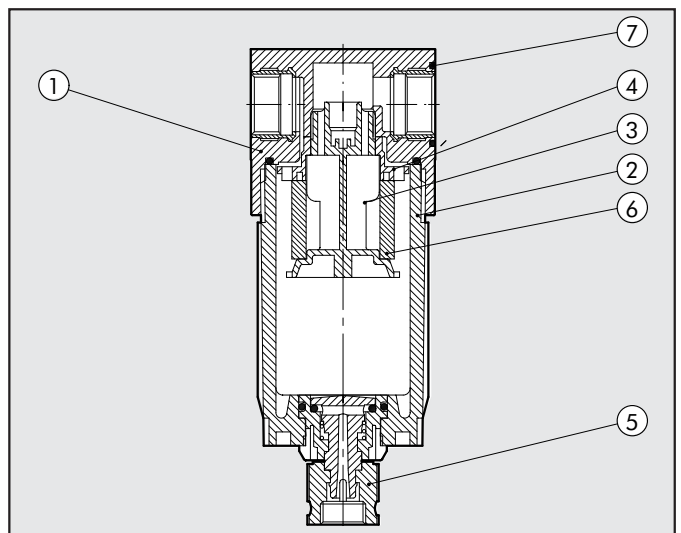
过滤等级用不同颜色的滤芯表示：  
黄色 = 5 $\mu$ m；白色 = 20 $\mu$ m；蓝色 = 50 $\mu$ m



技术参数	BIT 1/8"	BIT 1/4"
接口螺纹	1/8"	1/4"
过滤等级	5 $\mu$ m (黄色) 20 $\mu$ m (白色) 50 $\mu$ m (蓝色)	
最大进气压力	MPa	1.3
	bar	13
	psi	188
6.3 bar (0.63 MPa – 91 psi) $\Delta$ P 0.5 bar (0.05 MPa – 7 psi)时的流量	NI/min	860 NI/min=30.5 scfm
6.3 bar (0.63 MPa – 91 psi) $\Delta$ P 1 bar (0.1 MPa – 14 psi)时的流量	NI/min	1200 NI/min=42.5 scfm
工作介质	压缩空气	
1 MPa; 10 bar; 145 psi时的最高温度	°C	50
	°F	122
重量	gr	40
墙面安装螺栓	M 4	
安装位置	垂直	
冷凝水排放	手动/半自动排水(RMSA) 自动排水(SAC)	
滤杯容量	cm <sup>3</sup>	16

### BIT 过滤元件

- ① 壳体：高分子聚合材质；带OT 58螺纹元件
- ② 滤杯：透明高分子聚合材质
- ③ 导流片：高分子聚合材质
- ④ 离心机：高分子聚合材质
- ⑤ 冷凝水排放口(RMSA)
- ⑥ 滤芯：HDPE 烧结青铜
- ⑦ 密封圈：NBR



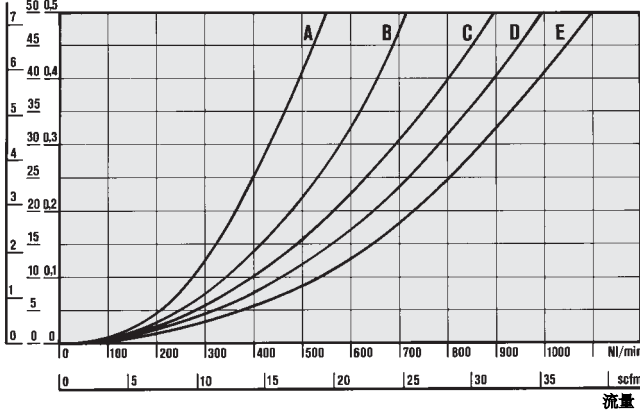


## 流量图

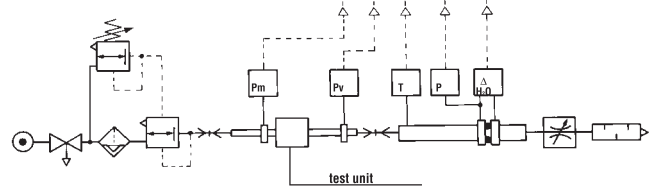
### FIL

$\Delta P = (P_m - P_v)$

psi KPa bar



该图所示的是接口尺寸为1/4的过滤器。



• 都灵工业大学机械系根据 CETOP RP50R 的建议值 (经 ISO DIS 6358-2 核准) 通过具备计算能力的测试台, 以符合 ISO 5167 标准孔板量规的过滤器进行了流量测试。

A = 2 bar - 0,2 MPa - 29 psi

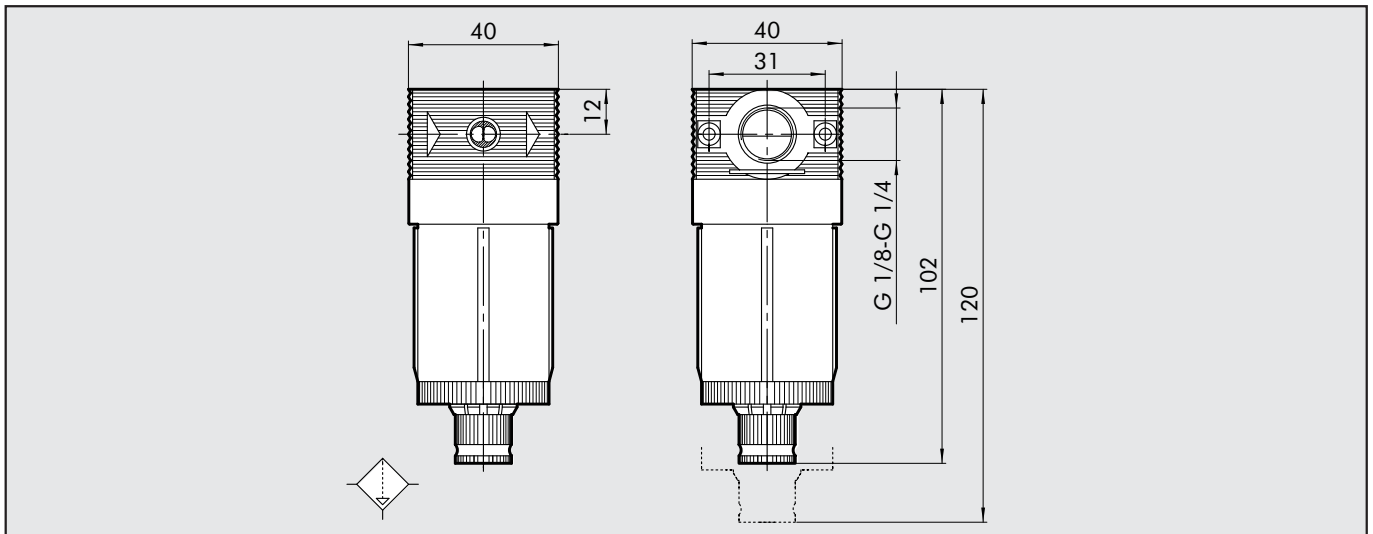
B = 4 bar - 0,4 MPa - 58 psi

C = 6 bar - 0,6 MPa - 87 psi

D = 8 bar - 0,8 MPa - 116 psi

E = 10 bar - 1 MPa - 145 psi

## 尺寸



## 代号含义

FIL	BIT	1/8	5 μm	RMSA
元件	规格	接口螺纹	过滤等级	冷凝水排放
FIL	BIT	1/8 1/4	5 μm 20 μm 50 μm	RMSA SAC

RMSA: 手动/半自动排水  
SAC: 自动排水

## 订货代号

代号	说明
5101001	FIL BIT 1/8 5 RMSA
5101004	FIL BIT 1/8 5 SAC
5101002	FIL BIT 1/8 20 RMSA
5101005	FIL BIT 1/8 20 SAC
5101003	FIL BIT 1/8 50 RMSA
5101006	FIL BIT 1/8 50 SAC
5201001	FIL BIT 1/4 5 RMSA
5201004	FIL BIT 1/4 5 SAC
5201002	FIL BIT 1/4 20 RMSA
5201005	FIL BIT 1/4 20 SAC
5201003	FIL BIT 1/4 50 RMSA
5201006	FIL BIT 1/4 50 SAC