

减压阀的膜片为波纹成型膜片。

- 预设压力不受上游压力变化的影响，始终保持稳定。
- 流量大，压力降小
- 迅速排放过压

可选型式：

Bit FC: 高精度溢流型控制，是由于微量持续溢流调节。

Bit 水用减压阀：用来调节水环路中的压力

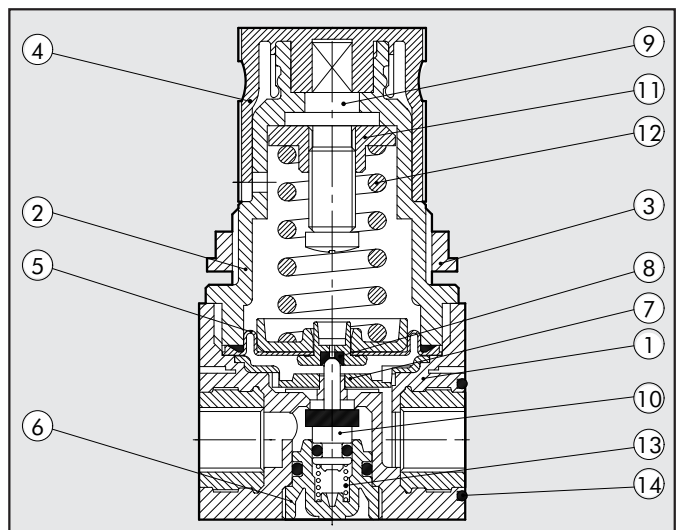
Bit SR: 用于上游压力下降或衰减时，下游回路仍需快速释放的情况。SR 减压阀安装在气源和使用点中间。



技术参数	BIT 1/8"	BIT 1/4"
接口螺纹	1/8"	1/4"
调压范围	0至2 - 0至4 - 0至8 - 0至12	
最大进气压力	MPa	1.3
	bar	13
	psi	188
6.3 bar (0.63 MPa-91 psi) ΔP 0.5 bar (0.05 MPa - 7 psi) 时的流量	340 NI/min = 12 scfm	
6.3 bar (0.63 MPa-91 psi) ΔP 1 bar (0.1 MPa - 14 psi) 时的流量	600 NI/min = 21 scfm	
工作介质	过滤压缩空气，润滑或未润滑。若润滑，则必须持续润滑。	
1 Mpa; 10 bar; 145 psi 时的最高温度	°C	50
	°F	122
重量	gr	80
墙面安装螺栓	M 4	
安装位置	任意位置	
压力表接口	G 1/8"	
备注:	必须逐步调高减压阀的压力。如要提高灵敏度，可使用一个额定压力最接近所需压力值的减压阀。	

零部件

- ① 壳体：高分子聚合材质；带OT 58螺纹元件
- ② 套：高分子聚合材质
- ③ 固定圆形螺母：高分子聚合材质
- ④ 旋钮手柄：高分子聚合材质
- ⑤ 膜片：波纹成型
- ⑥ 底座盖：高分子聚合材质
- ⑦ 防颤过渡板：高分子聚合材质
- ⑧ 溢流密封圈：NBR
- ⑨ 调节螺栓：OT58黄铜
- ⑩ 阀芯：OT58；阀芯密封圈：硫化NBR
- ⑪ 螺母：OT58黄铜
- ⑫ 调节弹簧：钢
- ⑬ 阀芯压缩弹簧：不锈钢
- ⑭ 密封圈：NBR





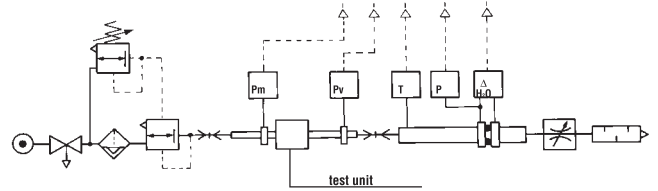
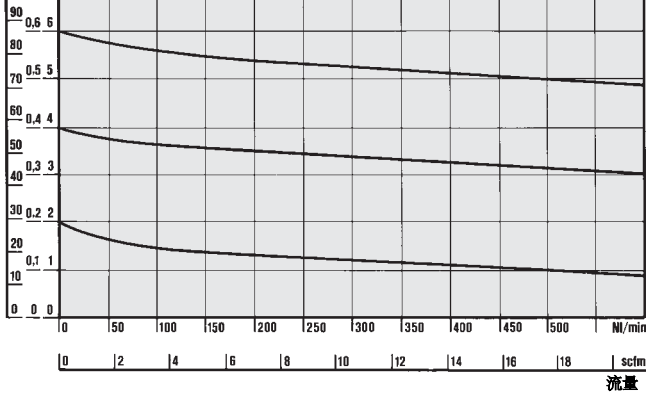
流量图

MR

$P_m = 0,7 \text{ MPa}; 7 \text{ bar}; 102 \text{ psi}$
Inlet pressure

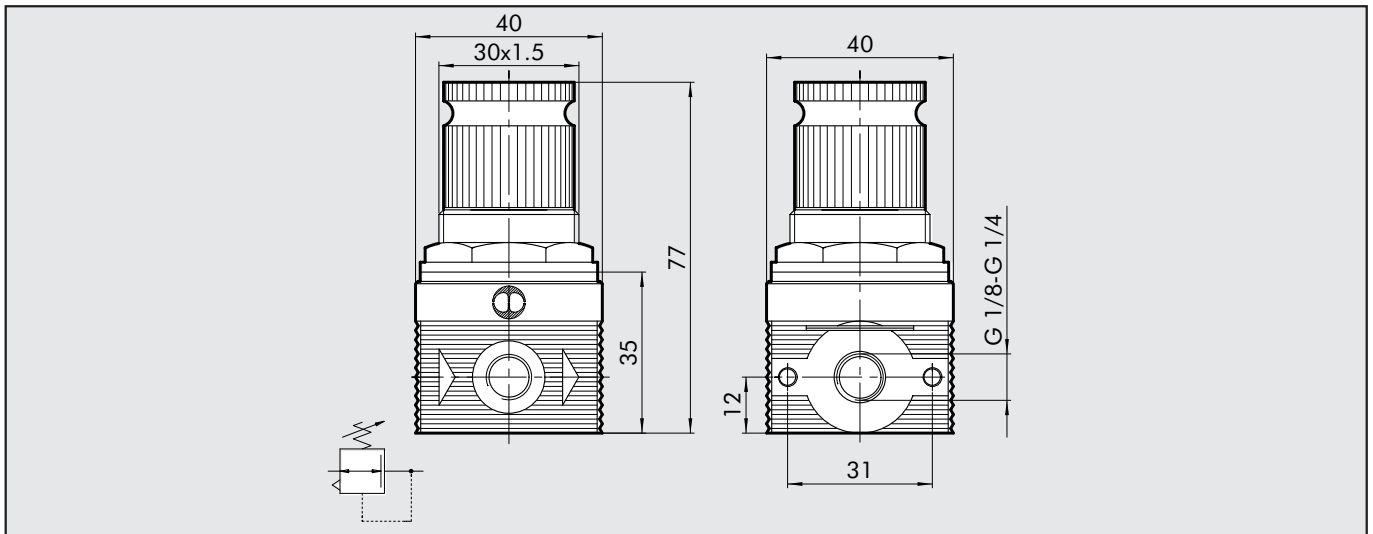
psi MPa bar

100 0.7 7



• 都灵工业大学机械系根据 CETOP RP50R 的建议值 (经 ISO DIS 6358-2 核准) 通过具备计算能力的测试台, 以符合 ISO 5167 标准孔板量规的过滤器进行了流量测试。

尺寸



代号含义

MR	BIT	FC	1/8	02
元件	规格	型式	接口螺纹	冷凝水排放
MR	BIT	FC	1/8	02
	BIT	SR	1/4	04
	BIT			08
MRA	BIT	(适用于水用)		012

FC: 控制溢流
SR: 快速释放
MRA: 非溢流式 (水用)

订货代号

代号	说明	代号	说明
减压阀		快速释放式减压阀	
5107001	MR BIT 1/8 02	5102001	MR BIT SR 1/8 02
5107002	MR BIT 1/8 04	5102002	MR BIT SR 1/8 04
5107003	MR BIT 1/8 08	5102003	MR BIT SR 1/8 08
5107004	MR BIT 1/8 012	5102004	MR BIT SR 1/8 012
5207001	MR BIT 1/4 02	5202001	MR BIT SR 1/4 02
5207002	MR BIT 1/4 04	5202002	MR BIT SR 1/4 04
5207003	MR BIT 1/4 08	5202003	MR BIT SR 1/4 08
5207004	MR BIT 1/4 012	5202004	MR BIT SR 1/4 012
减压阀		水用减压阀	
带控制溢流孔		5108001	MRA BIT 1/8 02
5111001	MR BIT FC 1/8 02	5108002	MRA BIT 1/8 04
5111002	MR BIT FC 1/8 04	5108003	MRA BIT 1/8 08
5211001	MR BIT FC 1/4 02	5108004	MRA BIT 1/8 012
5211002	MR BIT FC 1/4 04	5208001	MRA BIT 1/4 02
		5208002	MRA BIT 1/4 04
		5208003	MRA BIT 1/4 08
		5208004	MRA BIT 1/4 012