

bit

过滤减压阀

过滤减压阀的膜片为波纹成型膜片。

- 流量大，压力降小
- 分水效率极高
- 半自动或自动排水
- 冷凝水液面全方位可视

过滤等级用不同颜色的滤芯表示：

黄色 = 5 μ m；白色 = 20 μ m；蓝色 = 50 μ m

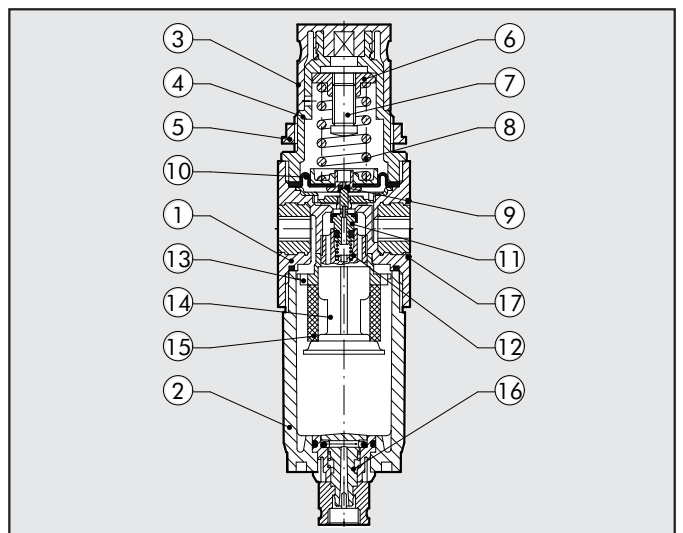


技术参数	FR BIT 1/8"	FR BIT 1/4"
接口螺纹	1/8"	1/4"
调压范围	0至2 - 0至4 - 0至8 - 0至12	
过滤等级	5 μ m (黄色) 20 μ m (白色) 50 μ m (蓝色)	
最大进气压力	MPa	1.3
	bar	13
	psi	188
6.3 bar (0.63 MPa-91 psi) Δ P 0.5 bar (0.05 MPa - 7 psi)时的流量	290 NI/min = 10 scfm	
6.3 bar (0.63 MPa-91 psi) Δ P 1 bar (0.1 MPa - 14 psi)时的流量	600 NI/min = 21 scfm	
工作介质	压缩空气	
1 MPa; 10 bar; 145 psi时的最高温度	°C	50
	°F	122
重量	gr	110
墙面安装螺栓	M 4	
安装位置	垂直	
压力表接口	G 1/8"	
滤杯容量	cm ³	16
冷凝水排放	手动/半自动排水(RMSA) 自动排水(SAC)	
备注:	必须逐步调高减压阀的压力。如要提高灵敏度， 可使用一个额定压力最接近所需压力值的减压阀。	

3

零部件

- ① 壳体：高分子聚合材质；带OT 58螺纹元件
- ② 滤杯：透明高分子聚合材质
- ③ 旋钮手柄：高分子聚合材质
- ④ 套：高分子聚合材质
- ⑤ 固定圆形螺母：高分子聚合材质
- ⑥ 弹簧底座：OT58黄铜
- ⑦ 调节螺栓：OT58黄铜
- ⑧ 调节弹簧：钢
- ⑨ 释放孔垫圈：NBR
- ⑩ 膜片：波纹成型
- ⑪ 阀芯：OT58；阀芯垫圈：硫化NBR
- ⑫ 阀芯的压缩弹簧：不锈钢
- ⑬ 离心器：高分子聚合材质
- ⑭ 折流板：高分子聚合材质
- ⑮ 滤芯：HDPE烧结青铜
- ⑯ 冷凝水排放口 (RMSA)
- ⑰ 密封圈：NBR

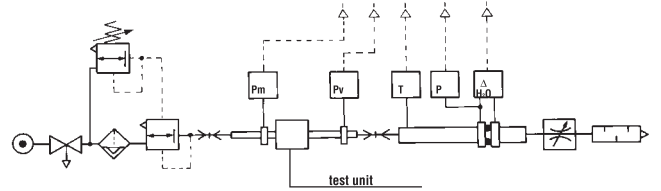
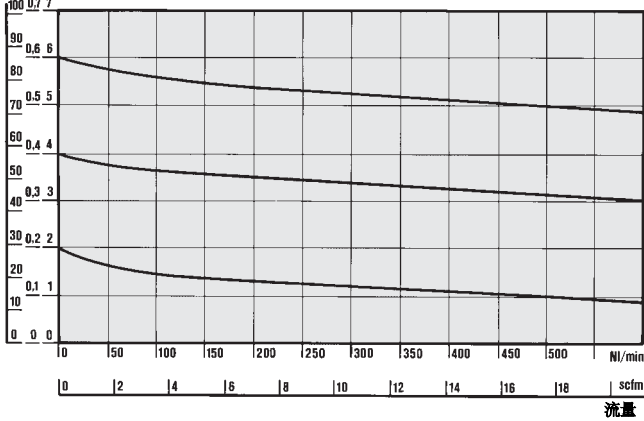


流量图

FR

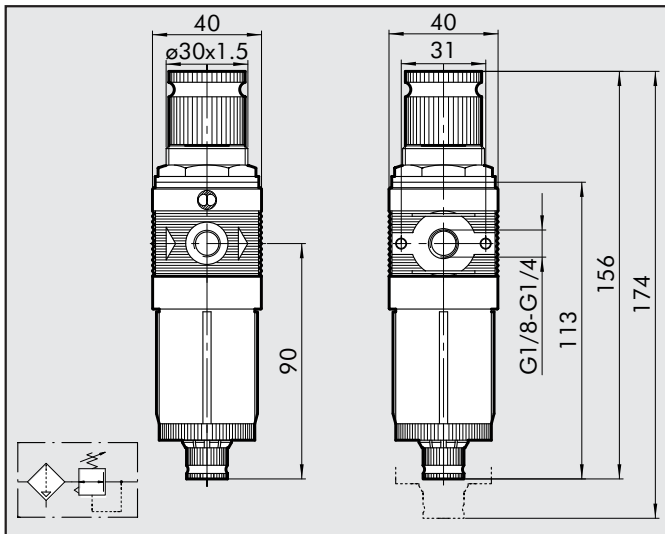
Pm = 0.7 MPa; 7 bar; 102 psi

进气压力
psi MPa bar



• 都灵工业大学机械系根据 CETOP RP50R 的建议值 (经 ISO DIS 6358-2 核准) 通过具备计算能力的测试台, 以符合 ISO 5167 标准孔板量规的过滤器进行了流量测试。

尺寸



代号含义

FR	BIT	1/8	5μm	02	RMSA
元件	规格	接口螺纹	过滤等级	调压范围	冷凝水排放
FR	BIT	1/8 1/4	5μm 20μm 50μm	02 04 08 012	RMSA SAC

RMSA: 半自动排水
SAC: 自动排水

订货代号

代号	说明	代号	说明	代号	说明
5105001	FR BIT 1/8 5 02 RMSA	5105022	FR BIT 1/8 5 012 SAC	5205008	FR BIT 1/4 20 08 RMSA
5105013	FR BIT 1/8 5 02 SAC	5105011	FR BIT 1/8 20 012 RMSA	5205020	FR BIT 1/4 20 08 SAC
5105002	FR BIT 1/8 20 02 RMSA	5105023	FR BIT 1/8 20 012 SAC	5205009	FR BIT 1/4 50 08 RMSA
5105014	FR BIT 1/8 20 02 SAC	5105012	FR BIT 1/8 50 012 RMSA	5205021	FR BIT 1/4 50 08 SAC
5105003	FR BIT 1/8 50 02 RMSA	5105024	FR BIT 1/8 50 012 SAC	5205010	FR BIT 1/4 5 012 RMSA
5105015	FR BIT 1/8 50 02 SAC	5205001	FR BIT 1/4 5 02 RMSA	5205022	FR BIT 1/4 5 012 SAC
5105004	FR BIT 1/8 5 04 RMSA	5205013	FR BIT 1/4 5 02 SAC	5205011	FR BIT 1/4 20 012 RMSA
5105016	FR BIT 1/8 5 04 SAC	5205002	FR BIT 1/4 20 02 RMSA	5205023	FR BIT 1/4 20 012 SAC
5105005	FR BIT 1/8 20 04 RMSA	5205014	FR BIT 1/4 20 02 SAC	5205012	FR BIT 1/4 50 012 RMSA
5105017	FR BIT 1/8 20 04 SAC	5205003	FR BIT 1/4 50 02 RMSA	5205024	FR BIT 1/4 50 012 SAC
5105006	FR BIT 1/8 50 04 RMSA	5205015	FR BIT 1/4 50 02 SAC		
5105018	FR BIT 1/8 50 04 SAC	5205004	FR BIT 1/4 5 04 RMSA		
5105007	FR BIT 1/8 5 08 RMSA	5205016	FR BIT 1/4 5 04 SAC		
5105019	FR BIT 1/8 5 08 SAC	5205005	FR BIT 1/4 20 04 RMSA		
5105008	FR BIT 1/8 20 08 RMSA	5205017	FR BIT 1/4 20 04 SAC		
5105020	FR BIT 1/8 20 08 SAC	5205006	FR BIT 1/4 50 04 RMSA		
5105009	FR BIT 1/8 50 08 RMSA	5205018	FR BIT 1/4 50 04 SAC		
5105021	FR BIT 1/8 50 08 SAC	5205007	FR BIT 1/4 5 08 RMSA		
5105010	FR BIT 1/8 5 012 RMSA	5205019	FR BIT 1/4 5 08 SAC		