

# bit

## 净化过滤器

### 凝聚式净化过滤器：

- 节省空间
- 无论流量如何变化，负载损耗的程度都最低。
- 冷凝水液面全方位可视

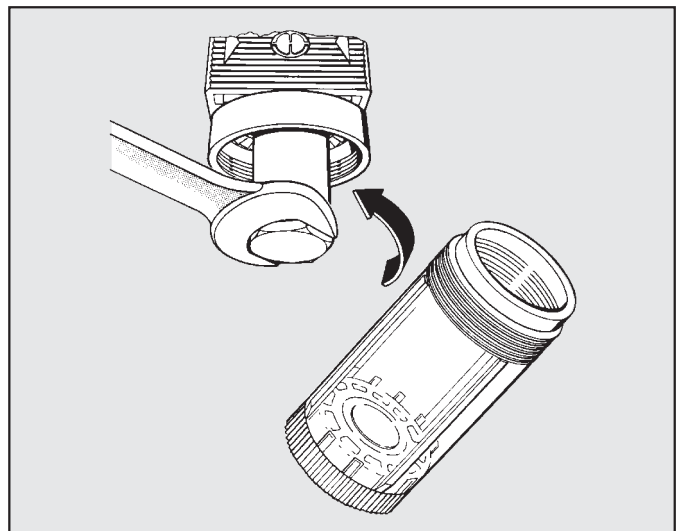


技术参数	DEP BIT 1/8"	DEP BIT 1/4"
接口螺纹	1/8"	1/4"
过滤等级	99.97% 0,01 μm	
最大进气压力	MPa	1.3
	bar	13
	psi	188
6.3 bar (0.63 MPa-91 psi) ΔP 0.5 bar (0.05 MPa - 7 psi) 时的流量	700 NI/min = 25 scfm	
6.3 bar (0.63 MPa-91 psi) ΔP 1 bar (0.1 MPa - 14 psi) 时的流量	1000 NI/min = 35.5 scfm	
建议流量 (6 bar时)	200 NI/min = 7 scfm	
工作介质	过滤精度为5 μm的压缩空气	
1 MPa; 10 bar; 145 psi时的最高温度	°C	50
	°F	122
重量	gr	65
墙面安装螺栓	M4	
安装位置	垂直	
冷凝水排放	手动/半自动排水(RMSA) ; 自动排水(SAC)	
滤杯容量	cm <sup>3</sup>	16
备注:	建议在净化过滤器上方安装一个过滤精度为5 μm的过滤器，作初级过滤用。	

3

### 使用和维护保养

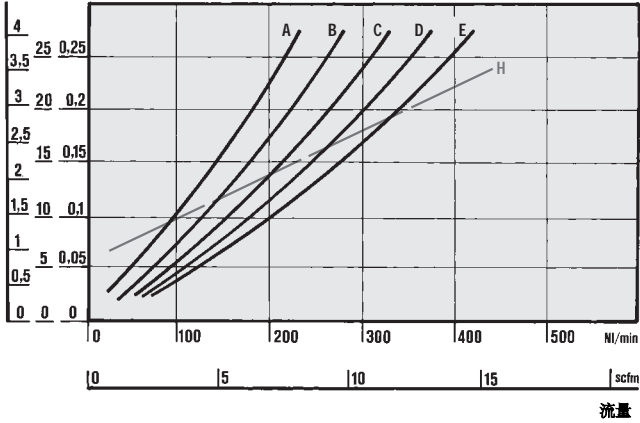
替换凝聚式滤芯时，先松开滤杯上的螺栓，松开滤芯组件上的挡水板。然后再替换滤芯。使用 3 号扳手松开滤杯的螺栓。



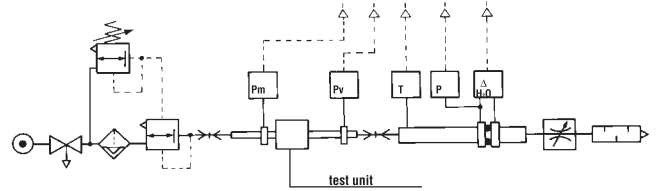
### 流量图

#### DEP

$\Delta P = (P_m - P_v)$   
psi KPa bar



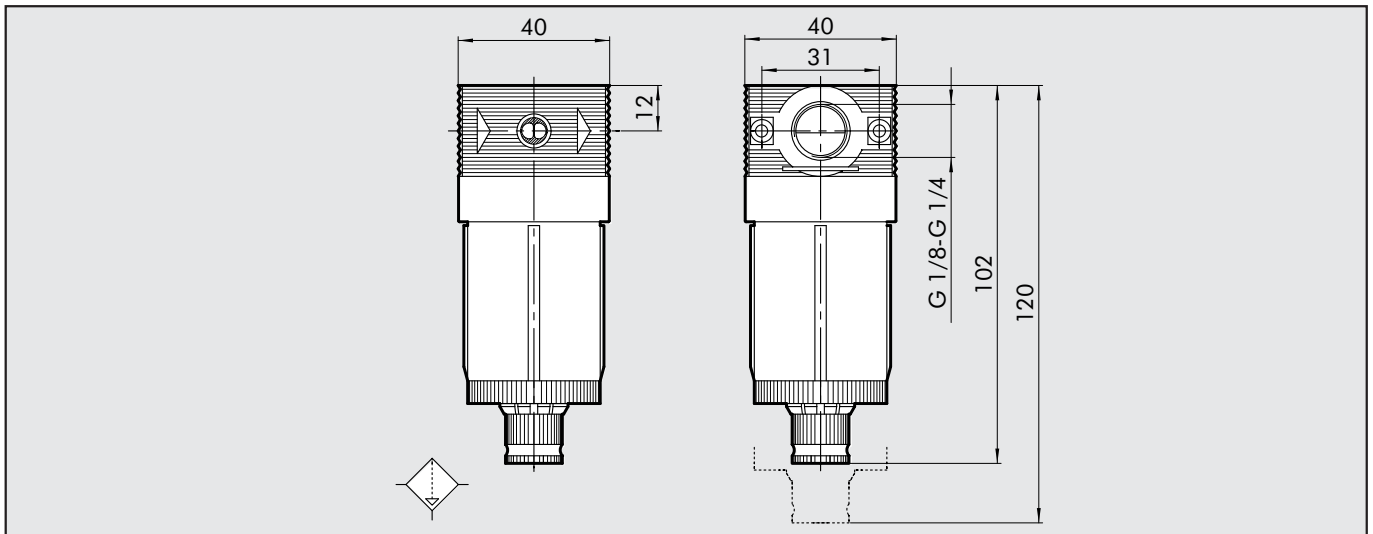
H = 最佳工作的最小建议流量



• 都灵工业大学机械系根据 CETOP RP50R 的建议值 (经 ISO DIS 6358-2 核准) 通过具备计算能力的测试台, 以符合 ISO 5167 标准孔板量规的过滤器进行了流量测试。

- A = 2 bar - 0,2 MPa - 29 psi
- B = 4 bar - 0,4 MPa - 58 psi
- C = 6 bar - 0,6 MPa - 87 psi
- D = 8 bar - 0,8 MPa - 116 psi
- E = 10 bar - 1 MPa - 145 psi

### 尺寸



#### 代号含义

DED	BIT	1/8	RMSA
元件	规格	接口螺纹	冷凝水排放
DED	BIT	1/8 1/4	RMSA

#### 订货代号

代号	说明
5112001	DEP BIT 1/8 RMSA
5212001	DEP BIT 1/4 RMSA