

bit

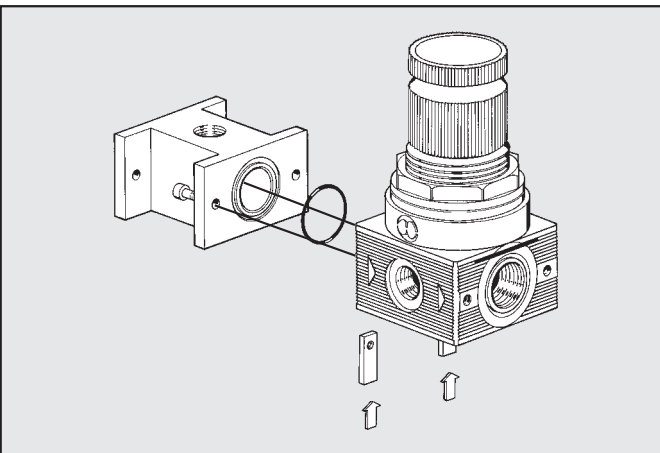
分气块

- 分气块无论安装在任何位置，都能从BIT FRL气源处理组合单元中引出两路气路来。

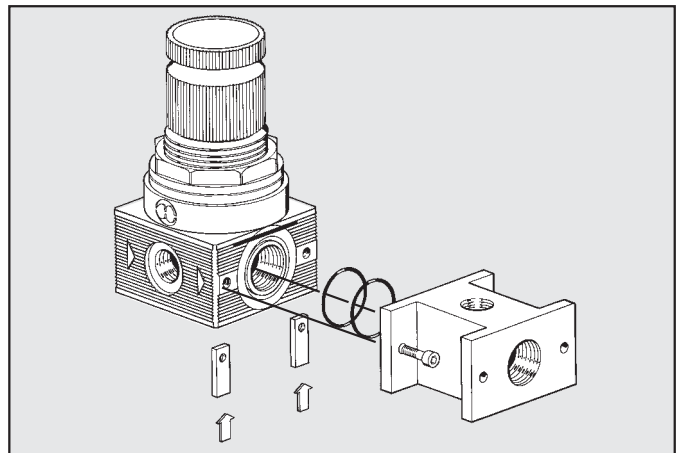
技术参数		PA
最大工作压力	MPa	1.3
	bar	13
	psi	188
最高工作温度	°C	50
	(1 MPa; 10 bar; 145 psi 时) °F	122



连接图和应用

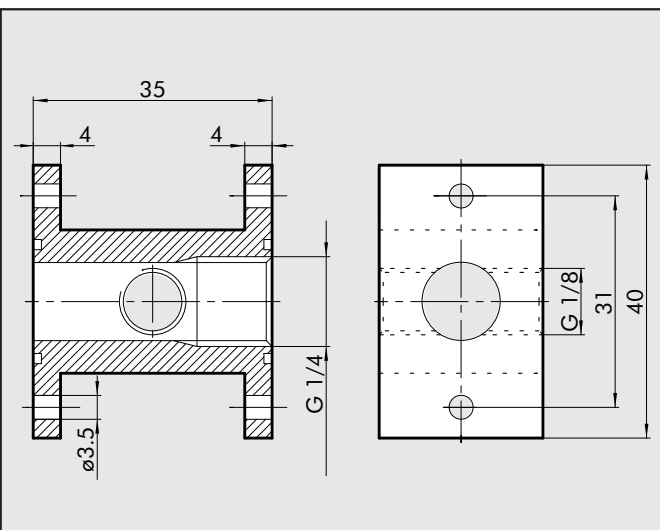


在进气口安装分气块：只需要 PA 组件内的两个螺栓和 O 形圈即可。



在出气口安装气路板：只需要 PA 组件内的两个螺栓和 O 形圈即可。O 形圈之间的接触面起密封作用。

尺寸



订货代号

代号 说明
9100401 PA 1/8 - 1/4 BIT