

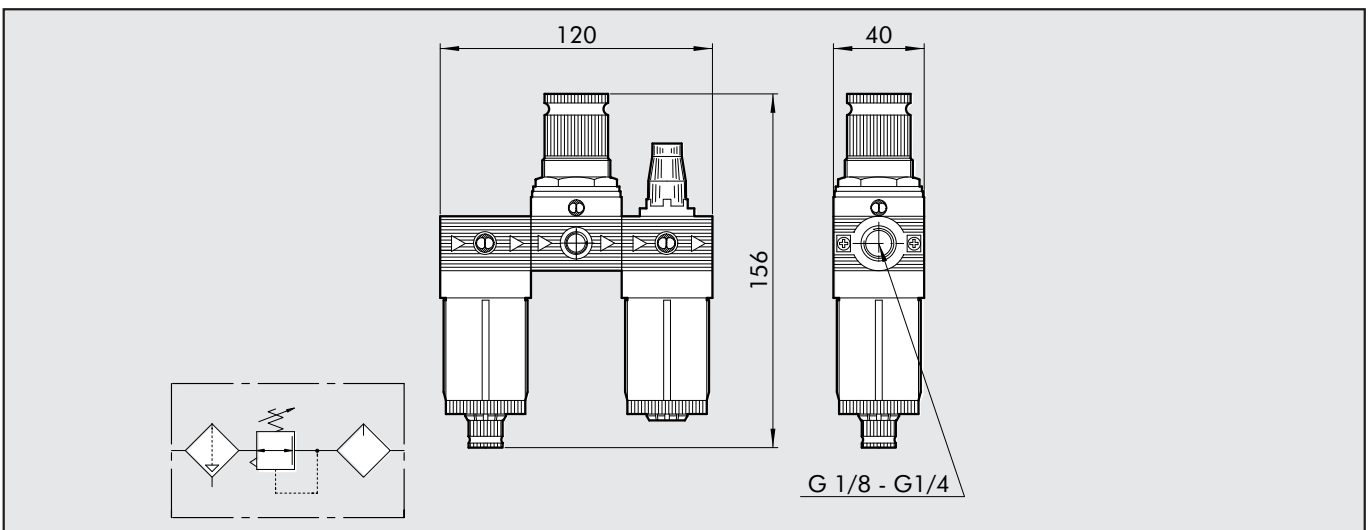
FRL 全套气源处理组合元件含波纹成型膜片。

- 流量大，压力降小
- 分水效率极高
- 润滑剂量和流量成正比
- 低流量也可启动



技术参数	F+R+L BIT 1/8"	F+R+L BIT 1/4"
接口螺纹	1/8"	1/4"
调压范围	0至2 - 0至4 - 0至8 - 0至12	
过滤等级	5μm (黄色) 20μm (白色) 50μm (蓝色)	
润滑方式	微雾	
最大进气压力	MPa	1.3
	bar	13
	psi	188
6.3 bar (0.63 MPa-91 psi) ΔP 0.5 bar (0.05 MPa - 7 psi)时的流量	150 NI/min = 5.3 scfm	
6.3 bar (0.63 MPa-91 psi) ΔP 1 bar (0.1 MPa - 14 psi)时的流量	280 NI/min = 10 scfm	
工作介质	压缩空气	
1 MPa; 10 bar; 145 psi时的最高温度	°C	50
	°F	122
重量	gr	160
墙面安装螺栓	M 4	
安装位置	垂直	
压力表接口	G1/8"	
备注	参见各单个元件章节的相关内容。	

尺寸



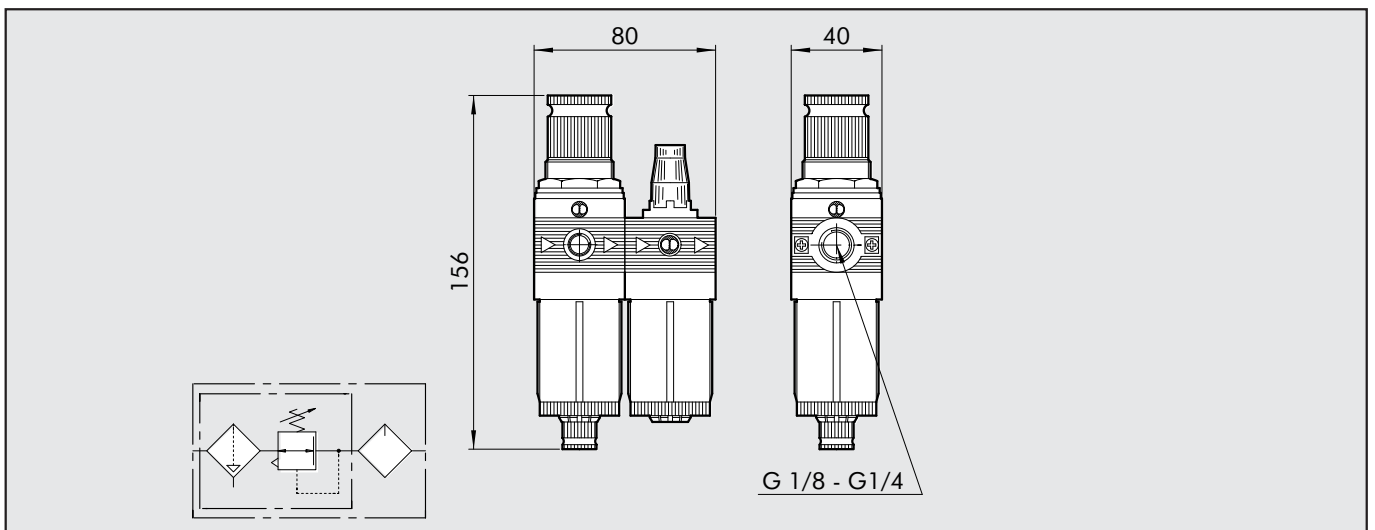
紧凑型FR+L 组合含波纹成型膜片。

- 流量大，压力降小
- 分水效率极高
- 润滑剂量和流量成正比
- 低流量也可启动



技术参数	FR+L BIT 1/8"	FR+L BIT 1/4"
接口螺纹	1/8"	1/4"
调压范围	0至2 - 0至4 - 0至8 - 0至12	
过滤等级	5μm (黄色) 20μm (白色) 50μm (蓝色)	
润滑方式	微雾	
最大进气压力	MPa	1.3
	bar	13
	psi	188
6.3 bar (0.63 MPa-91 psi)ΔP 0.5 bar (0.05 MPa - 7 psi)时的流量	140 NI/min = 5 scfm	
6.3 bar (0.63 MPa-91 psi)ΔP 1 bar (0.1 MPa - 14 psi)时的流量	260 NI/min = 9.2 scfm	
工作介质	压缩空气	
1 MPa; 10 bar; 145 psi时的最高温度	°C	50
	°F	122
重量	gr	170
墙面安装螺栓	M 4	
安装位置	垂直	
压力表接口	G 1/8"	
备注	参见各单个元件章节的相关内容。	

尺寸



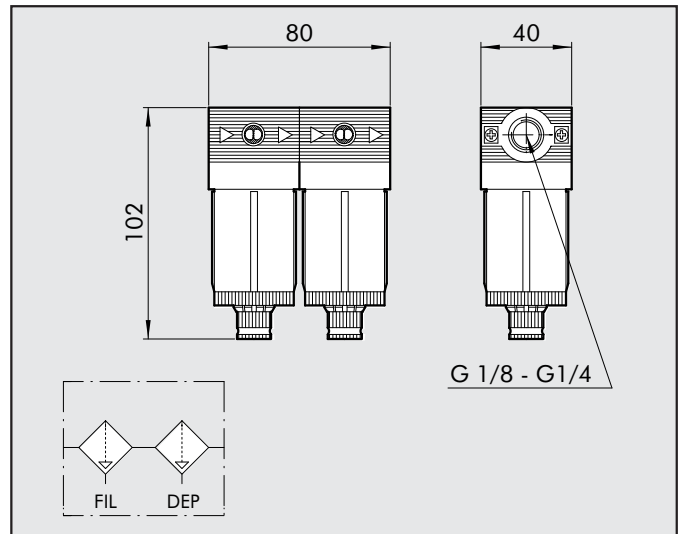
紧凑型过滤器+净化过滤器组合元件过滤精度高，过滤后通过凝聚作用进一步去除杂质。

- 冷凝水液面全方位可视
- 冷凝水排放：过滤器手动/半自动排水(RMSA)或自动排水(SAC)
- 5 μm滤芯



技术参数	F+D BIT 1/8"	F+D BIT 1/4"
接口螺纹	1/8"	1/4"
净化等级	5μ (滤芯) - 99.97%净化精度	0.01μm
最大进气压力	MPa	1.3
	bar	13
	psi	188
6.3 bar (0.63 MPa-91 psi)时的流量	Nl/min	500
ΔP 0.5 bar (0.05 MPa - 7 psi)	scfm	18
6.3 bar (0.63 MPa-91 psi)时的流量	Nl/min	750
ΔP 1 bar (0.1 MPa - 14 psi)	scfm	27
工作介质	压缩空气	
最高温度	°C	50
(1 MPa; 10 bar; 145 psi)时	°F	122
重量	gr	110
安装位置	垂直	
冷凝水排放	手动/半自动排水(RMSA) - 自动排水(SAC)	
备注	参见各单个元件章节的相关内容。	

尺寸



代号含义

F+D	BIT	1/4	5μm	RMSA
元件	规格	接口螺纹	过滤等级	冷凝水排放
F+D	BIT	1/8 1/4	5μm	RMSA SAC

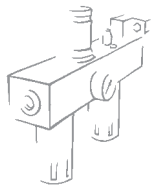
RMSA: 手动/半自动排水
SAC: 自动排水

订货代号

代号	说明
5114001	F+D BIT 1/8 5 RMSA-RMSA
5114002	F+D BIT 1/8 5 SAC-RMSA
5214001	F+D BIT 1/4 5 RMSA-RMSA
5214002	F+D BIT 1/4 5 SAC-RMSA

bit

过滤+油雾 FIL+LUB



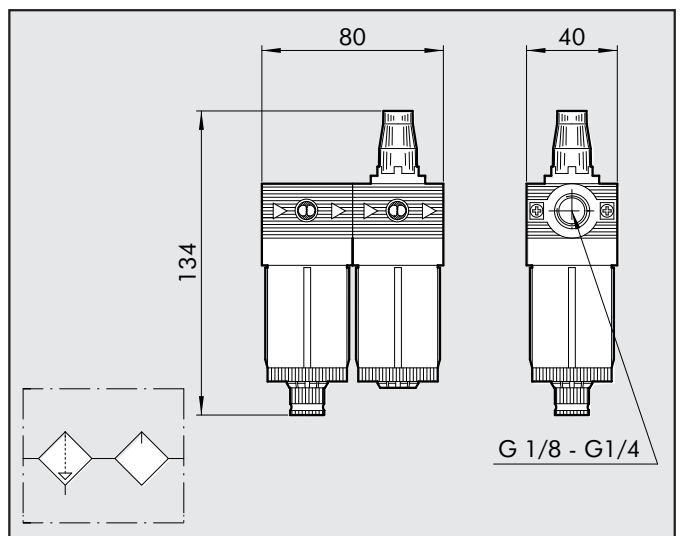
紧凑型过滤器+油雾器组合元件有各种过滤精度可供选择，润滑稳定性高。

- 分水效率极高
- 半自动、自动排水
- 低流量也可启动
- 冷凝水液面全方位可视



技术参数	F+L BIT 1/8"	F+L BIT 1/4"
接口螺纹	1/8"	1/4"
过滤等级	5μm (黄色) 20μm (白色)	50μm (蓝色)
最大进气压力	MPa bar psi	1.3 13 188
6 bar (0.6 MPa-87 psi)时的流量	Nl/min	300
ΔP 0.5 bar (0.05 MPa - 7 psi)	scfm	10.6
6 bar (0.6 MPa-87 psi)时的流量	Nl/min	600
ΔP 1 bar (0.1 MPa - 14 psi)	scfm	21.2
工作介质	压缩空气	
最高温度	°C	50
(1 MPa; 10 bar; 145 psi时)	°F	122
重量	gr	90
墙面安装螺栓	M 4	
安装位置	垂直	
备注	参见各单个元件章节的相关内容。	

尺寸



3

代号含义

F+L	BIT	1/8	5μm	RMSA
元件	规格	接口螺纹	过滤等级	冷凝水排放
F+L	BIT	1/8	5μm	RMSA
		1/4	20μm	SAC
			50μm	

RMSA: 手动/半自动排水
SAC: 自动排水

订货代号

代号	说明
5113001	F+L BIT 1/8 5 RMSA
5113004	F+L BIT 1/8 5 SAC
5113002	F+L BIT 1/8 20 RMSA
5113005	F+L BIT 1/8 20 SAC
5113003	F+L BIT 1/8 50 RMSA
5113006	F+L BIT 1/8 50 SAC
5213001	F+L BIT 1/4 5 RMSA
5213004	F+L BIT 1/4 5 SAC
5213002	F+L BIT 1/4 20 RMSA
5213005	F+L BIT 1/4 20 SAC
5213003	F+L BIT 1/4 50 RMSA
5213006	F+L BIT 1/4 50 SAC