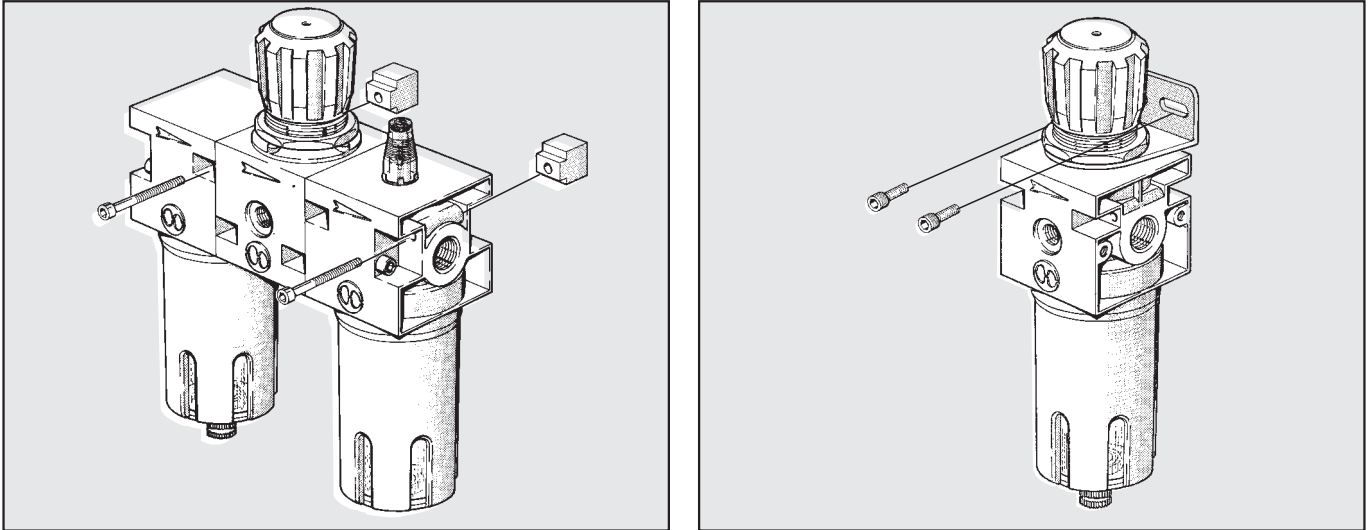
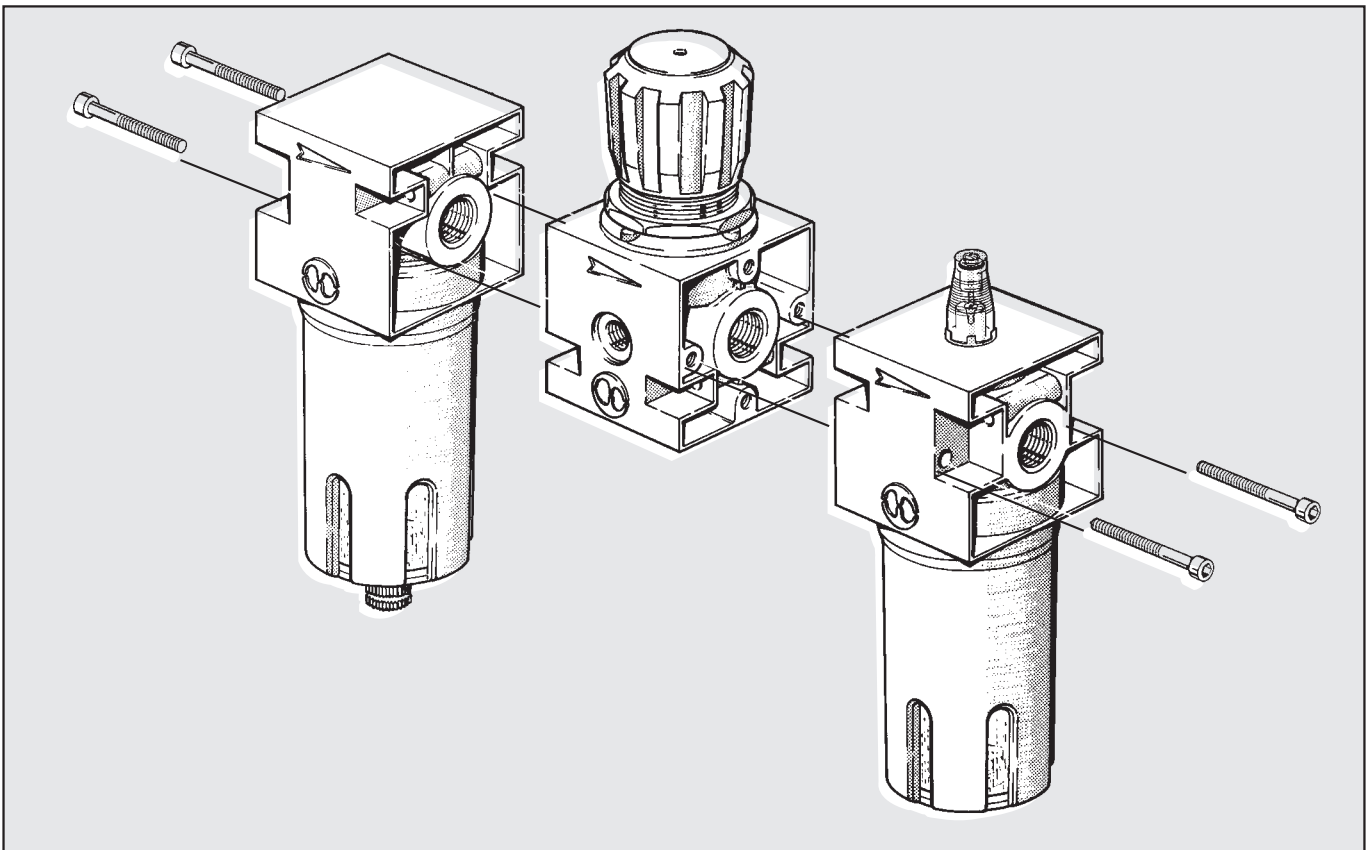


墙面安装



装配图



3

与拉杆的装配

可组装的元件	1/4			3/8-1/2			3/4-1		
	型号	代号	参考组合	型号	代号	参考组合	型号	代号	参考组合
F/L+R/FR	A	9250001	CVA 1/4 4x40	A	9450001	CVA 1/2 5x55	A	9650001	CVA 1 6x70
V3V+R/FR	A	9250001	CVA 1/4 4x40	A	9450002	CVA 1/2 5x60			
V3V+F/L+R/FR	A	9250002	CVA 1/4 4x82	A	9450003	CVA 1/2 5x120			
F/L/D+F/L/D	B	9200901	F+LT 1/4	B	9400901	F+LT 3/8-1/2	B	9600901	F+LT 3/4-1

