

Newdeal 过滤器

该过滤器有各种过滤等级可供选择。

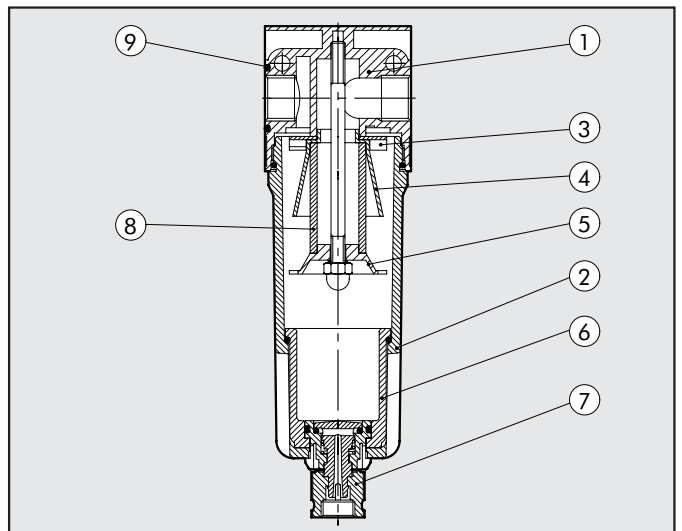
- 金属滤杯，液面外部可视。
- 排水方式：半自动，自动

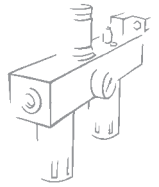


技术参数	FIL. ND 1/4"	FIL. ND 3/8"	FIL. ND 1/2"	FIL. ND 3/4"	FIL. ND 1"
接口螺纹	1/4"	3/8"	1/2"	3/4"	1"
过滤等级	4μm 20μm 50μm			4μm; 20μm; 50μm	
最大进气压力	MPa	1.8		1.8	
	bar	18		18	
	psi	261		261	
6.3 bar (0.63 MPa-91 psi)时的流量	NI/min	1300	3100	9100	
ΔP 0.5 bar (0.05 MPa – 7 psi)	scfm	46	110	324	
6.3 bar (0.63 MPa-91 psi)时的流量	NI/min	1720	4100	11000	
ΔP 1 bar (0.1 MPa – 14 psi)	scfm	61	146	391	
工作介质	压缩空气				
1 MPa; 10 bar; 145 psi时的最高温度	°C	50°			
	°F	122°			
重量	Kg	0.4	0.9	1.2	
墙面安装螺栓		M4x40	M4x55	M6x75	
安装位置	垂直				
排水方式	手动/半自动 自动(SAC或RA)			手动/半自动 自动(RA)	
滤杯容量	cm ³	10	45	170	

零部件

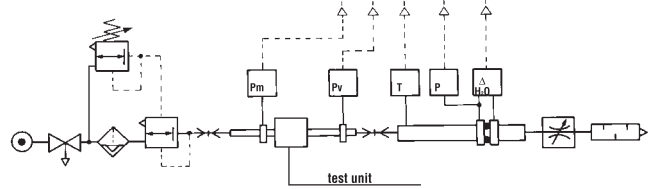
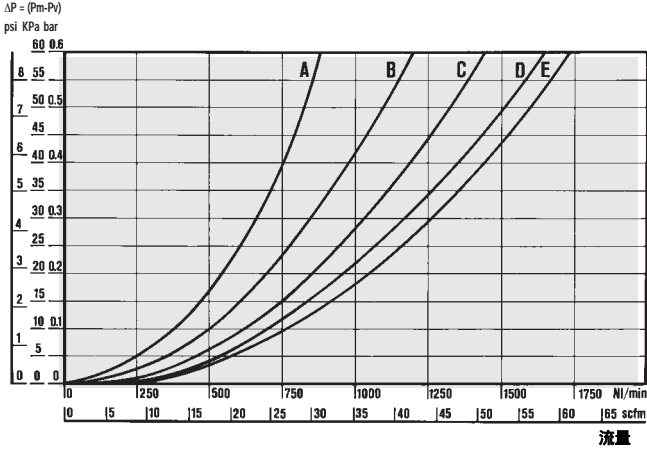
- ① 壳体：锌合金
- ② 滤杯：铝
- ③ 离心机：高分子聚合材质
- ④ 导流片：高分子聚合材质
- ⑤ 挡水板：高分子聚合材质
- ⑥ 滤杯：透明高分子聚合材质
- ⑦ 排水器 (RMSA)
- ⑧ 滤芯：烧结青铜
- ⑨ 密封圈：NBR





流量图

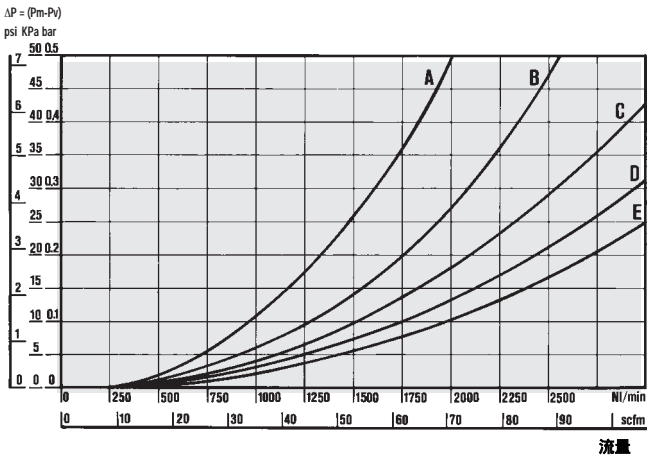
FIL 1/4



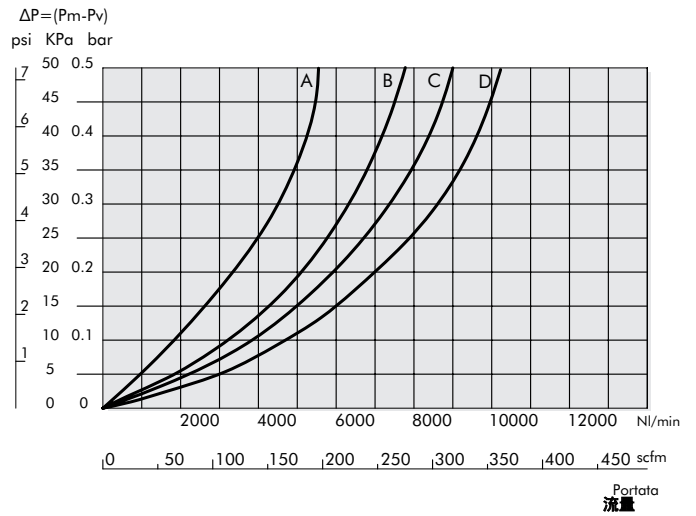
• 都灵工业大学机械系根据 CETOP RP50R 的建议值 (经 ISO DIS 6358-2 核准) 通过具备计算能力的测试台, 以符合 ISO 5167 标准孔板量规的过滤器进行了流量测试。

- (A) = 2 bar - 0,2 MPa - 29 psi
- (B) = 4 bar - 0,4 MPa - 58 psi
- (C) = 6 bar - 0,6 MPa - 87 psi
- (D) = 8 bar - 0,8 MPa - 116 psi
- (E) = 10 bar - 1 MPa - 145 psi

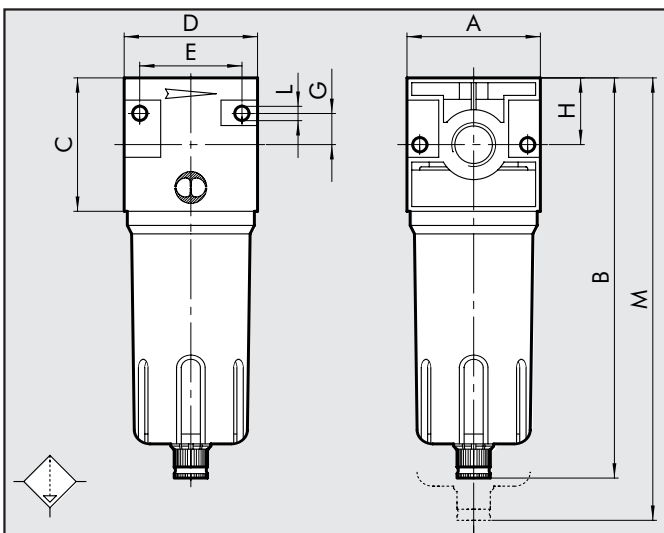
FIL 3/8 - 1/2



FIL 3/4 - 1"



尺寸



	G 1/4	G 3/8	G 1/2	G 3/4	G 1"
A	42	60	80		
B	142	180	235		
C	42	60	80		
D	42	60	80		
E	32	46	66		
G	10	14	22		
H	21	30	40		
L	M4 孔	M4 孔	M6 孔		
M	185	230	325		

