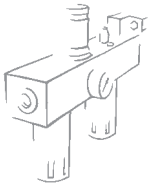
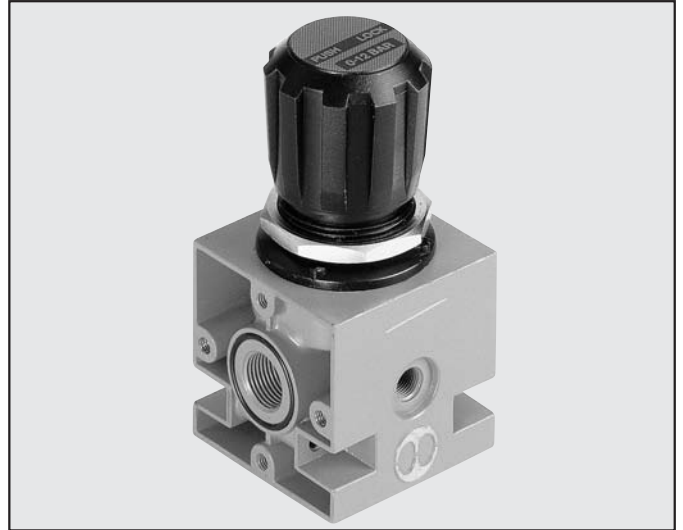


Newdeal

减压阀



- 该减压阀为活塞型，可靠性高，负载能力强。
- 无论上游压力如何变化，设定压力保持稳定。
 - 配有标准型超压溢流阀
 - 通过外壳侧面的通孔可实现墙面安装。



技术参数	REG. ND 1/4"	REG. ND 3/8"	REG. ND 1/2"	REG. ND 3/4"	REG. ND 1"
接口螺纹	1/4"	3/8"	1/2"	3/4"	1"
调压范围	0至2 - 0至4 - 0至8 - 0至12				
最大进气压力	1.8				
	18				
	261				
6.3 bar (0.63 MPa-91 psi)时的流量	200	1100	2500		
ΔP 0.5 bar (0.05 MPa - 7 psi)	7	39	89		
6.3 bar (0.63 MPa-91 psi)时的流量	650	2500	4500		
ΔP 1 bar (0.1 MPa ... 14 psi)	23	89	160		
工作介质	过滤压缩空气，润滑或未润滑。若润滑，则必须持续润滑。				
1 MPa; 10 bar; 145 psi时的最高温度	50°				
	122°				
重量	0.3	0.8	1.5		
墙面安装螺栓	M4x40	M4x55	M6x75		
安装位置	任意位置				
压力表接口	G 1/8"	G 1/8"	G 1/8"	1/4"	1/4"
备注:	必须逐步调高减压阀的压力。如要提高灵敏度，可使用一个额定压力最接近所需压力值的减压阀。 不可从压力表气口处引出气路。				

零部件

- ① 壳体：锌合金
- ② 套：高分子聚合材质
- ③ 旋转手柄：高分子聚合材质
- ④ 活塞：高分子聚合材质
- ⑤ 底座：高分子聚合材质
- ⑥ 调节螺栓：OT58 黄铜
- ⑦ 弹簧座：OT58 黄铜
- ⑧ 固定圆形螺母：黄铜（用于3/8"-1/2"和3/4"-1"）
高分子聚合材质：用于1/4"
- ⑨ 阀芯：OT黄铜
- ⑩ 阀芯座：橡胶硫化NBR
- ⑪ 唇形密封圈：NBR
- ⑫ 溢流密封圈：NBR
- ⑬ 调节弹簧：钢
- ⑭ 用于阀芯座的压缩弹簧：钢
- ⑮ 密封圈：NBR

