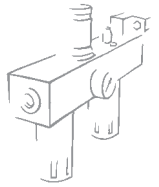


# Newdeal

## 减压阀， 可带V3V截止阀，3/4"和1"

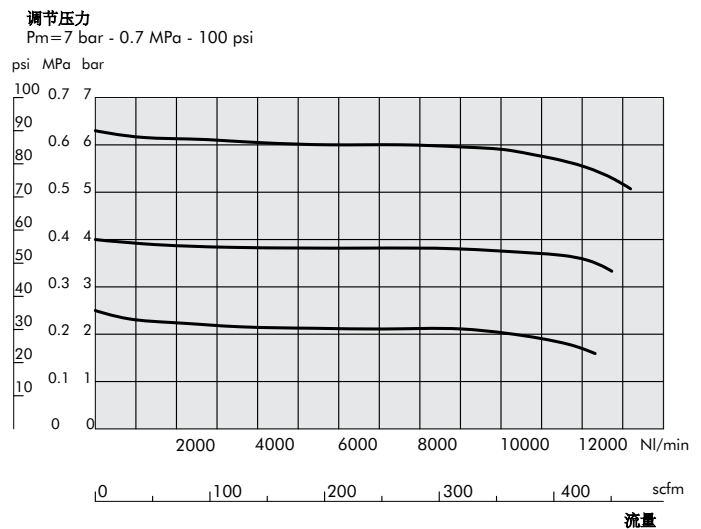


可根据要求提供带各种内置功能的先导减压阀：  
可安装手动、电控和气控截止阀。  
该元件具备双重功能，但是空间仅相当于一个模块所占的大小，因此确保了在各种压力情况下（包括低压）都能达到大流量。  
排气、输气响应快速。  
集成的先导减压用来控制泄放。



技术参数		3/4"	1"
接口螺纹	G	3/4"	1"
调压范围	bar	0至2 - 0至4	0至8 - 0至12
*最大进气压力	MPa	1.3	
	bar	13	
	psi	188	
6.3 bar (0.63 MPa-91 psi)时的流量	Nl/min	12000	
ΔP 0.5 bar (0.05 MPa-7 psi)	scfm	423	
6.3 bar (0.63 MPa-91 psi)时的流量	Nl/min	13000	
ΔP 1 bar (0.1 MPa - 14 psi)	scfm	460	
工作介质		过滤空气，润滑或未润滑。 若润滑，则必须持续润滑。	
排水流量（6 bar时） (0.6 MPa至 87psi)	Nl/min	1800	
	scfm	64	
工作温度 (1 MPa至145psi)	°C	-10°至+50°C	
	°F	14°F至122°F	
重量	Kg	1.7	
墙面安装螺栓		M6x75	
安装位置		任意位置	

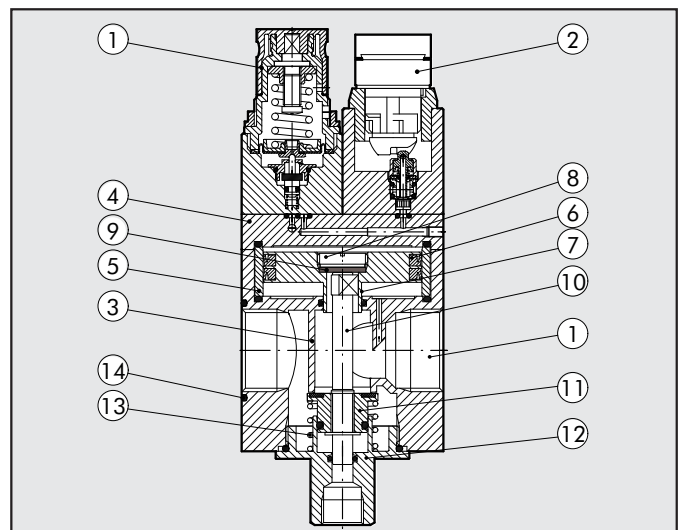
### 流量图



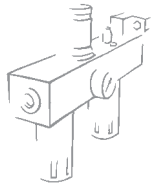
\*适用型式为：减压阀+Cnomo标准V3V截止阀 (1 Mpa - 10bar - 145psi)  
或带电磁线圈的减压阀 (0.8 Mpa - 8 bar - 116 psi)

### 零部件

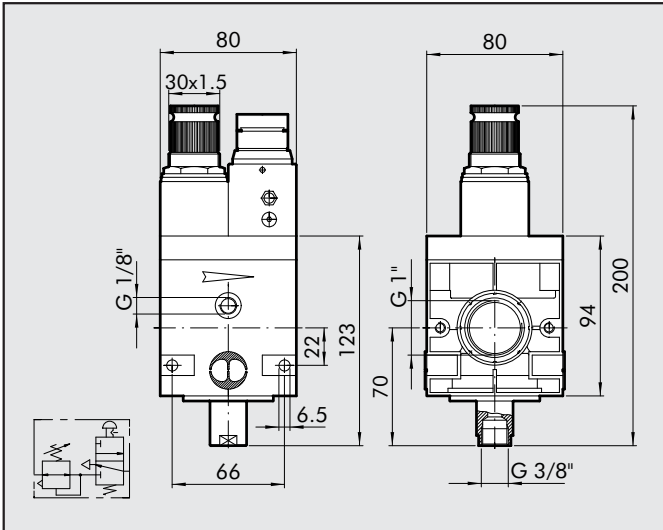
- ① 先导型减压阀组件
- ② 手控阀V3V(截止阀)控制组件
- ③ 壳体：铝
- ④ 上盖板：铝
- ⑤ 套管：铝
- ⑥ 唇形密封圈：NBR
- ⑦ 活塞：铝，直径Ø 63
- ⑧ 密封圈端盖：OT 58黄铜
- ⑨ 圆端盖密封圈：NBR
- ⑩ 阀芯：OT 58黄铜
- ⑪ 阀芯座：OT 58黄铜
- ⑫ 下端盖：铝
- ⑬ 阀芯座弹簧：钢
- ⑭ 密封圈：NBR



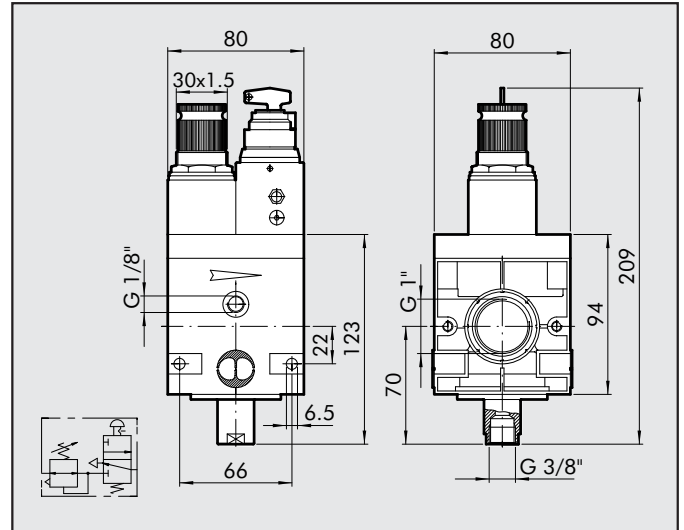




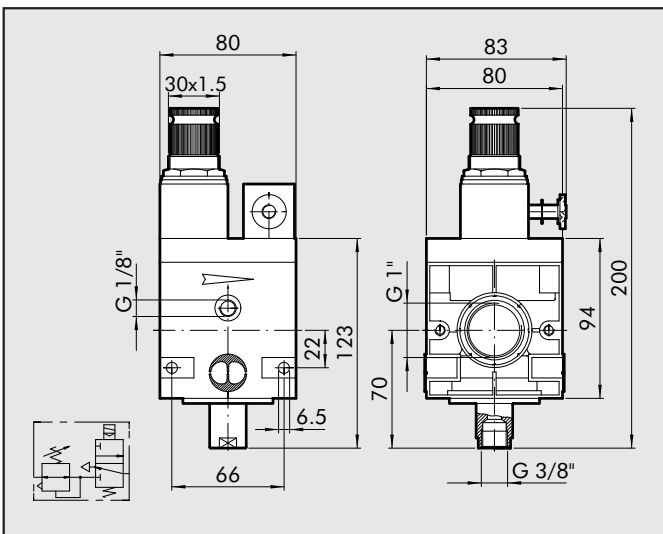
先导减压阀 + V3V 手控截止阀



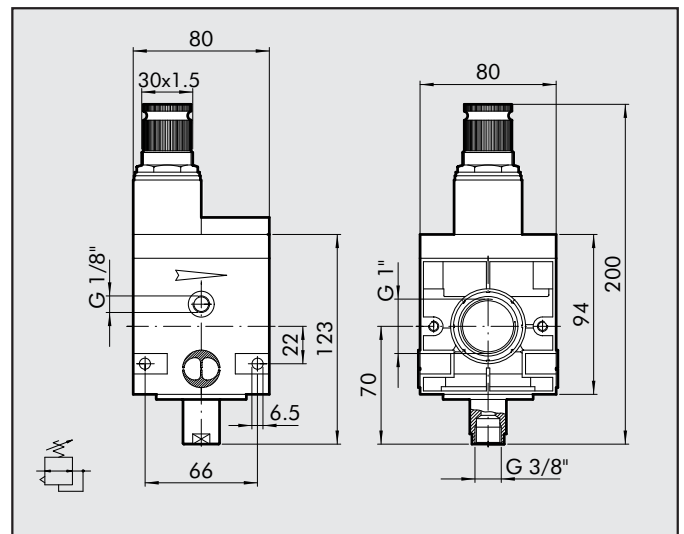
先导减压阀 + V3V 带锁截止阀



先导减压阀 + V3V CNOMO型电控截止阀



先导减压阀



先导减压阀00 (远程控制)

