

Newdeal 截止阀

手控式截止阀

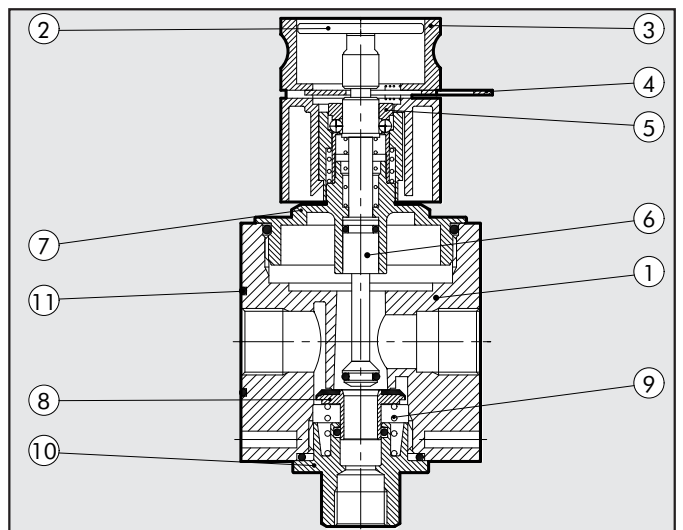
- 提动式阀座，流量大
- 快速驱动手柄
- 三重锁定
- 按下启动盖板并发出喀哒声，表明阀已开启。向下按手柄可排放压力。此时可拔出保险锁片，安装锁紧装置，以避免不必要操作。

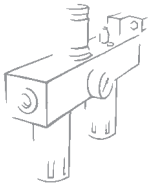


技术参数		V3V ND 1/4"	V3V ND 3/8"-1/2"
接口螺纹		1/4"	3/8" - 1/2"
最大进气压力	MPa		1.8
	bar		18
	psi		261
6.3 bar (0.63 MPa-91 psi)时的流量	NI/min	1100	2200
ΔP 0.5 bar (0.05 MPa - 7 psi)	scfm	38.8	78
6.3 bar (0.63 MPa-91 psi)时的流量	NI/min	1500	2900
ΔP 1 bar (0.1 MPa - 14 psi)	scfm	53	103
6 bar (0.6 MPa - 87 psi)排压时的流量		1600	2900
直接将压缩空气排入大气		56.5	103
工作介质		过滤压缩空气，润滑或未润滑。 若润滑，则必须持续润滑。	
1 MPa; 10 bar; 145 psi时的最高温度	°C	50	50
	°F	122	122
重量	Kg	0.35	0.8
墙面安装螺栓		M4x40	M4x55
安装位置		任意位置	
控制方式		手控	

零部件

- ① 壳体：锌合金
- ② 启动盖板
- ③ 手柄：高分子聚合材质
- ④ 保险锁片：不锈钢
- ⑤ 夹紧装置
- ⑥ 阀芯：OT黄铜
- ⑦ 上座：OT 58黄铜
- ⑧ V3V 阀芯座：密封面为橡胶硫化成型 NBR
- ⑨ 阀芯压缩弹簧：不锈钢
- ⑩ 下座：OT58黄铜
- ⑪ 密封圈：NBR





Newdeal

截止阀, 3/4"和 1"

截止阀有三种控制方式:

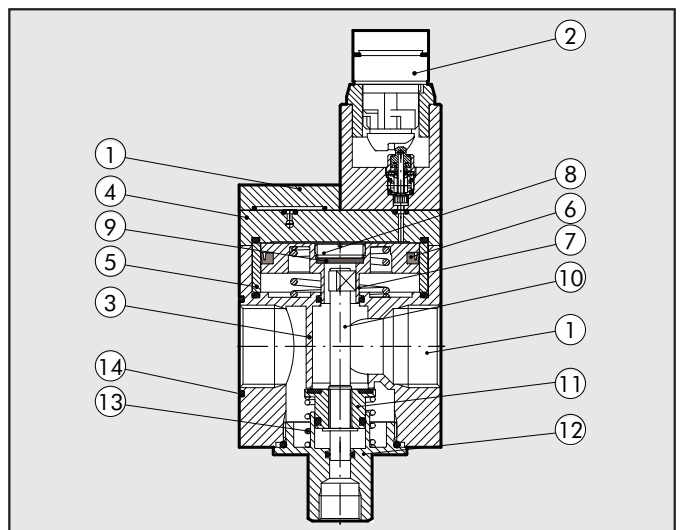
- CNOMO电控式
- 带锁手动操作式
- 手动操作式



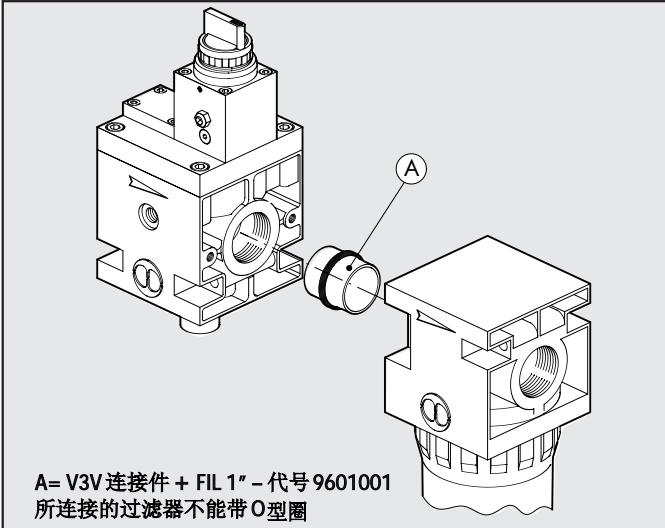
技术参数	V3V ND 3/4	V3V ND 1
接口螺纹	3/4"	1"
最大进气压力*	MPa	1.3
	bar	13
	psi	188
6.3 bar (0.63 MPa-91 psi)时的流量	NI/min	7600
ΔP 0.5 bar (0.05 MPa- 7 psi)	scfm	268
6.3 bar (0.63 MPa- 91 psi)时的流量	NI/min	10200
ΔP 1 bar (0.1 MPa-14 psi)	scfm	360
6 bar (0.6 MPa; 87 psi)排气时的流量	NI/min	1800
	scfm	64
工作介质	过滤压缩空气, 润滑或未润滑。若润滑, 则必须持续润滑。	
重量	Kg	2.2
墙面安装螺栓	M6x75	
安装位置	任意位置	
* 适用型式: V3V CNOMO (1 MPa - 145 psi)		

零部件

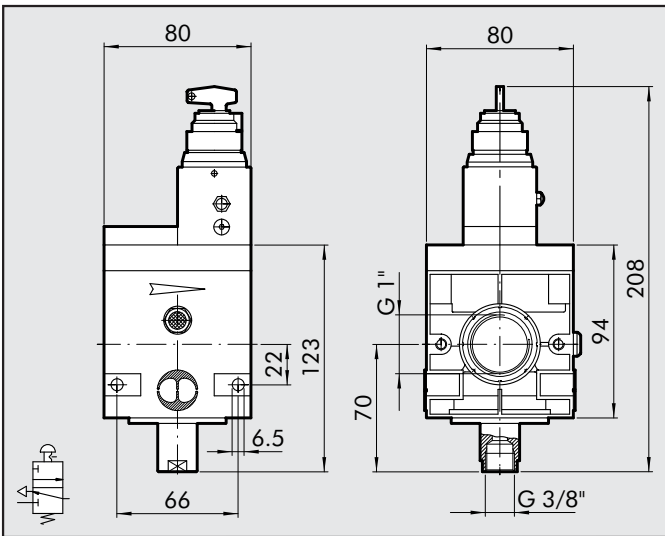
- ① V3V盖板
- ② V3V手动底座控制
- ③ V3V壳体: 铝
- ④ 端盖: 铝
- ⑤ 隔套: 铝
- ⑥ 唇形密封圈: NBR
- ⑦ 活塞杆: 铝, 直径Ø 63
- ⑧ 密封圈端盖: OT 58黄铜
- ⑨ 圆端盖密封圈 NBR
- ⑩ 阀杆: OT 58黄铜
- ⑪ 阀座: OT 58黄铜
- ⑫ 底部端盖: 铝
- ⑬ 阀座弹簧: 钢
- ⑭ 密封圈: NBR



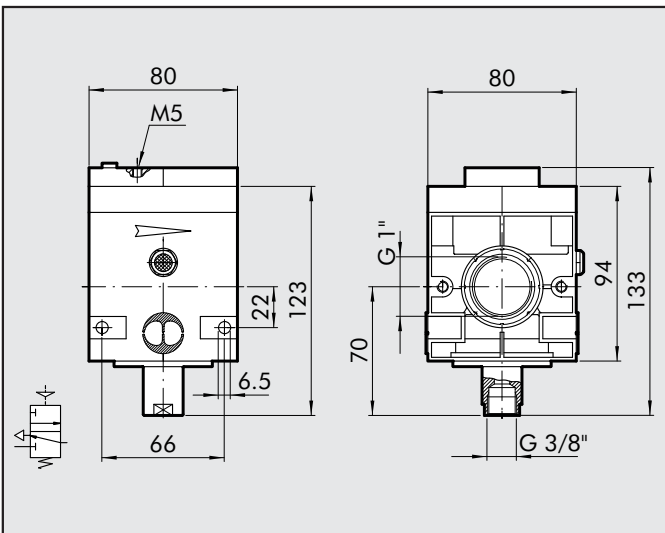
装配图 V3V+F



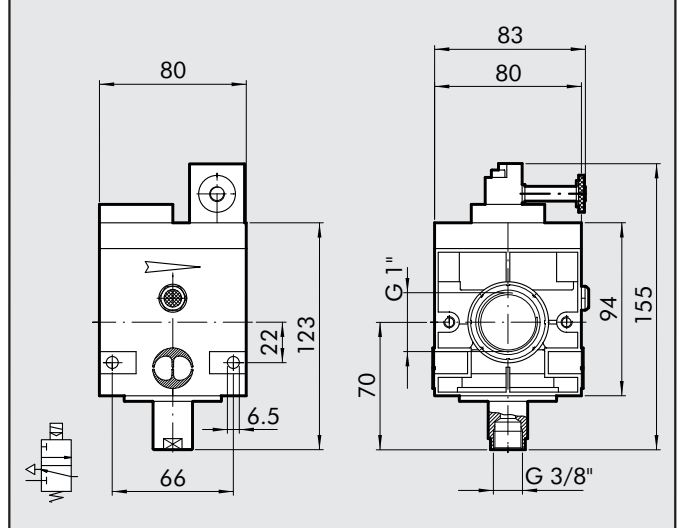
带锁控制的 V3V (3/4" 和 1")



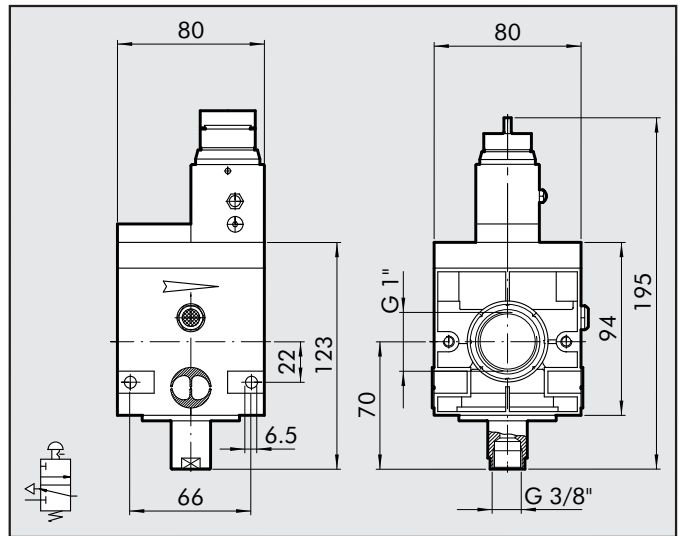
气控的 V3V (3/4" 和 1")



CNOMO 型电控的 V3V (3/4" 和 1")



手控的 V3V (3/4" 和 1")



代号含义

RV3V	1	ELPN
元件	接口螺纹	控制方式
V3V	1" 3/4"	V3V
		ELPN (电磁线圈控制)
		带锁式
		手控式
		气控式

订货代号

代号	说明
1575001	V3V 3/4 用于 CNOMO 电控
1574101	V3V 3/4 带锁
1574001	V3V 3/4 手控
1576001	V3V 3/4 气控
1675001	V3V 1 用于 CNOMO 电控
1674101	V3V 1 带锁
1674001	V3V 1 手控
1676001	V3V 1 气控