

Newdeal 分气块

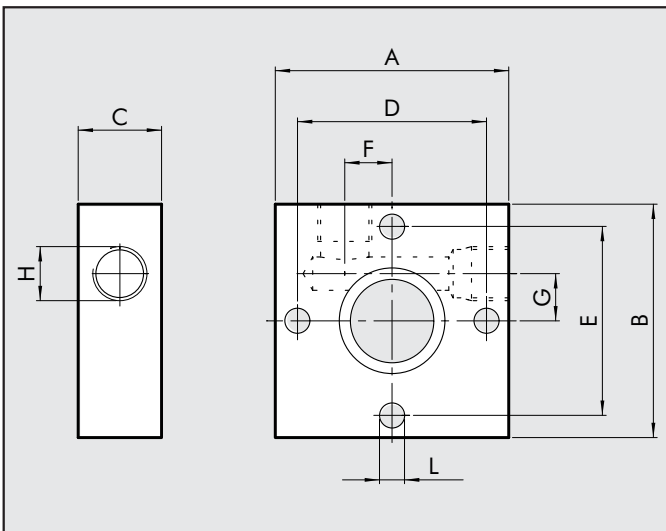
分气块无论安装在任何位置，都能从 Newdeal FRL 气源处理组合元件中引出两路气路来。



技术参数		PA ND 1/4	PA ND 3/8"-1/2"	PA ND 3/4"-1"
接口螺纹		G 1/8"	G 1/4"	G 1/2"
最高工作温度	°C	50	50	50
此时压力 1 Mpa; 10 bar; 145 psi	°F	122	122	122
最大许用压力	MPa	1.8	1.8	1.8
	bar	18	18	18
	psi	261	261	261
重量	[kg]	0.068	0.181	0.413

3

尺寸	G 1/4	G 3/8-1/2	G 3/4-1"
A	42	60	80
B	42	60	80
C	15	20	30
D	34	49	64
E	34	49	64
F	8.5	14	16
G	8.5	14	16
H (n° 2 pos.)	G 1/8	G 1/4	G 1/2
L	M4 孔	M5 孔	M6 孔



订货代号	
代号	说明
9200401	附件: PA 1/4 分气块
9400401	附件: PA 1/2 分气块
9600401	附件: PA 3/4 分气块