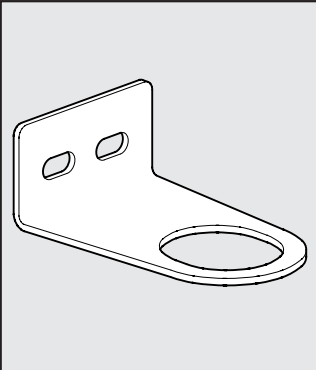
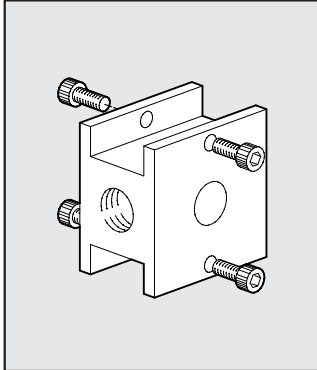


**用于REG减压阀的安装支架**      代号      说明



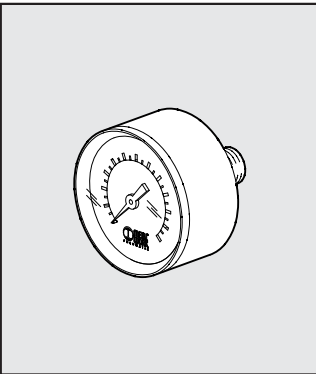
9200701 附件: SF 1/4  
9400701 附件: SF 1/2

**减压阀联结端板**      代号      说明      重量 [g]



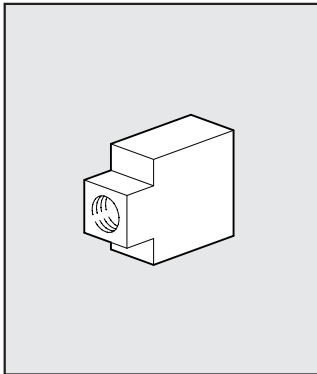
9200501 附件: BC 90  
1/4 减压阀联结端板  
9400501 附件: BC 244  
1/2 减压阀联结端板  
9600501 附件: BC 428  
3/4 减压阀联结端板

**压力表**      代号      说明



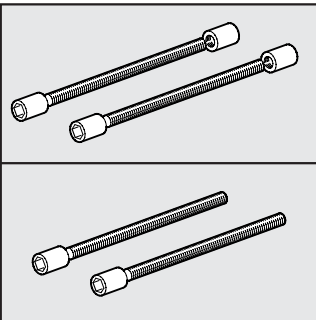
9700102 附件: M 40 1/8 04  
9700101 附件: M 40 1/8 12  
9800102 附件: M 50 1/8 04  
9800101 附件: M 50 1/8 12  
9900101 附件: M 63 1/4 12

**过滤、减压、油雾 FRL 墙面安装隔板**      代号      说明



9200601 附件: DF 1/4 隔板  
9400601 附件: DF 1/2 隔板  
9600601 附件: DF 3/4 隔板

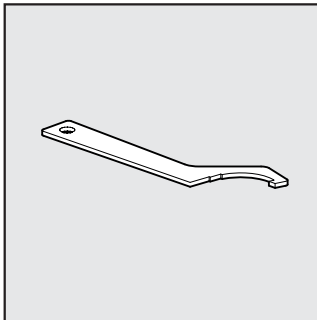
**拉杆**      代号      说明



9200901 附件: T 1/4 F+L 拉杆  
9400901 附件: T 1/2 F+L 拉杆  
9600901 附件: T 3/4 F+L 拉杆

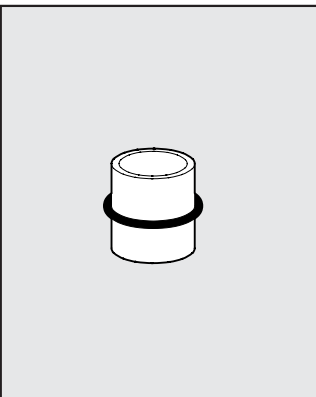
9604402 V3V+F+R 拉杆

**滤杯拆卸工具**      代号      说明



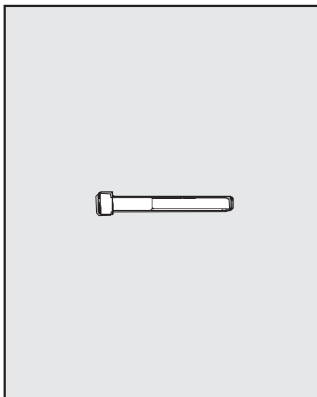
9601501 附件: 拆卸扳手

**用于V3V截止阀的连接件**      代号      说明

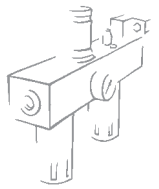


9201001 附件: 连接件 X V3V+FR 1/4  
9401001 附件: 连接件 X V3V+FR 3/8  
9401002 附件: 连接件 X V3V+FR 1/2  
9601001 附件: 连接件 X V3V+F 1"

**装配螺钉 (2个)**      代号      说明

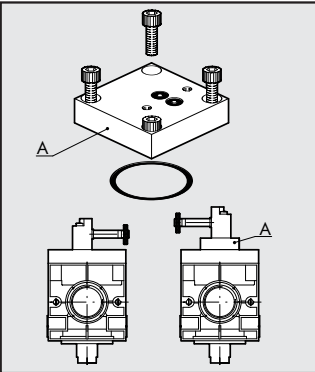


9250001 附件: CVA 1/4 螺钉 M4x40  
9250002 附件: CVA 1/4 螺钉 M4x82  
V3V+F+R  
9450001 附件: CVA 1/2 螺钉 M5x55  
9450002 附件: CVA 3/8 1/2 螺钉  
M5x60 V3V+R  
9450003 附件: CVA 3/8 1/2 螺钉  
M5x120 V3V+F+R  
9650001 附件: CVA 3/4 螺钉 M6x70



用于V3V 3/4"-1" CNOMO的转向控制板

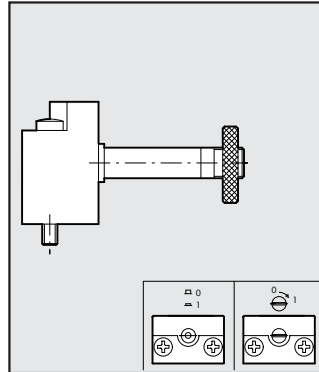
代号 说明 重量 [g]



9640201 可转向控制板 86  
组件V3V CNOMO  
电磁控制用

用于V3V 3/4"-1" CNOMO的控制组件

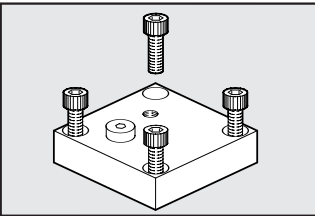
代号 说明



9453920 CNOMO 电磁线圈控制组件, 手控单稳态  
9453922 CNOMO 电磁线圈控制组件, 手控双稳态

用于V3V 3/4"-1"的远程控制板

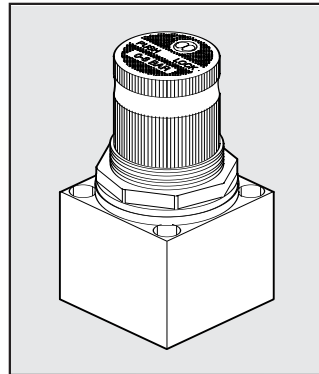
代号 说明 重量 [g]



9640001 远程控制板组件 84

先导型减压阀

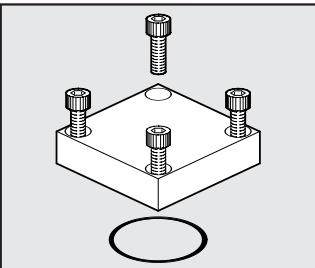
代号 说明 重量 [g]



9640501 02 先导型 220  
9640502 减压阀组件  
9640503 04 先导型 220  
9640504 减压阀组件  
08 先导型 220  
减压阀组件  
012 先导型 220  
减压阀组件

REG OR V3V 端板

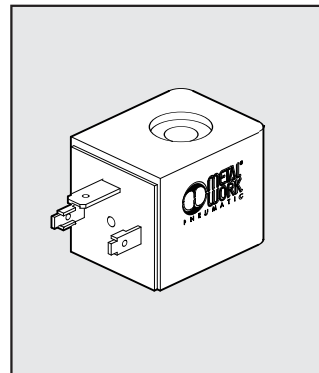
代号 说明 重量 [g]



9640101 端板组件 82  
用于减压阀  
或 V3V

用于V3V CNOMO控制的线圈

代号 说明

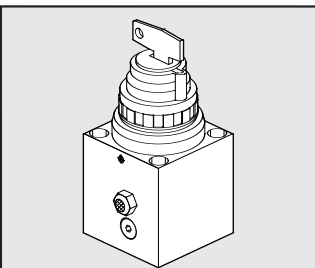


W0210010100 线圈 30 4W 24VDC  
W0210011100 线圈 30  
4VA 24VAC 50/60HZ  
W0210012100 线圈 30  
4VA 110VAC 50/60HZ  
W0210013100 线圈 30  
4VA 220VAC 50/60HZ

备注: 防爆线圈请参见 3.3/50 页

用于V3V 3/4"-1"的带锁手控组件

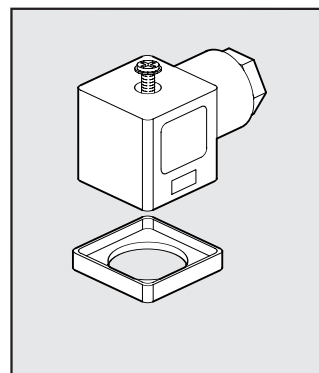
代号 说明 重量 [g]



9640301 带锁手控组件 364  
用于 V3V

用于V3V CNOMO 电插头

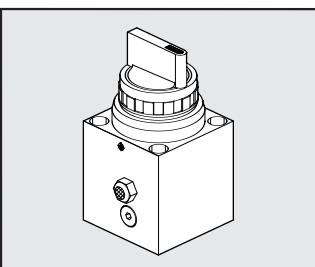
代号 说明



W0970520034 电插头  
30 LED 24V  
W0970520035 电插头  
30 LED 110V  
W0970520036 电插头  
30 LED 220V  
W0970520037 电插头  
30 VDR 24V  
W0970520038 电插头  
30 VDR 110V  
W0970520039 电插头  
30 VDR 220V

用于V3V 3/4"-1"的手控组件

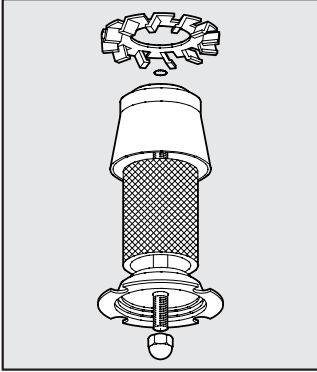
代号 说明 重量 [g]



9640401 手控组件 340  
用于 V3V

### 过滤器和过滤减压阀的滤芯

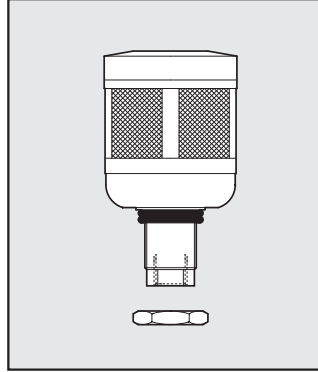
代号 说明



- 9450103 备件 FP 1/2 4
- 9450102 备件 FP 1/2 20
- 9450101 备件 FP 1/2 50
- 9250103 备件 FP 1/4 4
- 9250102 备件 FP 1/4 20
- 9250101 备件 FP 1/4 50
- 9650103 备件 FP 3/4 4
- 9650102 备件 FP 3/4 20
- 9650101 备件 FP 3/4 50

### RA自动排水器

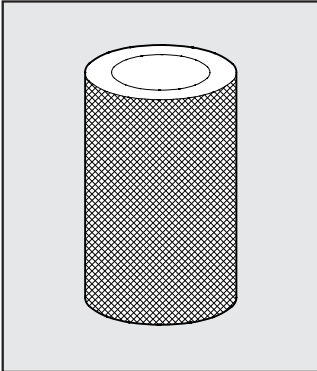
代号 说明



- 9000801 备件 RA 3/8 1/2 3/4 1"

### 净化过滤器的滤芯

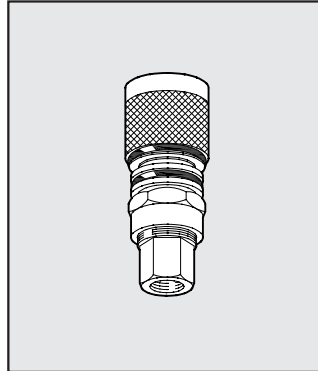
代号 说明



- 9450105 备件组件FP DEP. 3/8

### SAC自动排水器

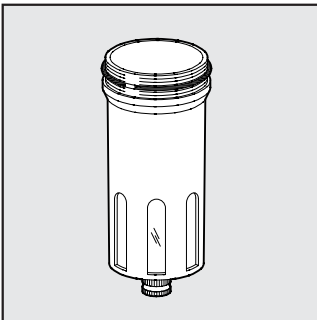
代号 说明



- 9000803 SAC 1/4" 3/8" 1/2"

### 过滤器金属滤杯

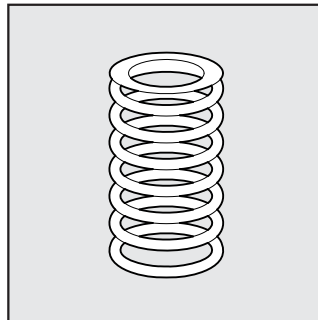
代号 说明



- 9450301 备件 TMVF 1/2 RMSA
- 9455201 备件 TMVF 1/2 SAC
- 9250301 备件 TMVF 1/4 RMSA
- 9255201 备件 TMVF 1/4 SAC
- 9650301 备件 TMVF 3/4 1 RMSA

### 用于减压阀和过滤减压阀的弹簧

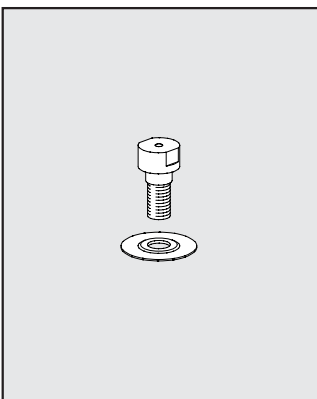
代号 说明



- 9250601 备件 MO 02 1/4
- 9250602 备件 MO 04 1/4
- 9250603 备件 MO 08 1/4
- 9250604 备件 MO 12 1/4
- 9450601 备件 MO 04 1/2
- 9450602 备件 MO 08 1/2
- 9450603 备件 MO 12 1/2
- 9650601 备件 MO 04 3/4
- 9650602 备件 MO 08 3/4
- 9650603 备件 MO 12 3/4

### 文丘里管润滑膜片

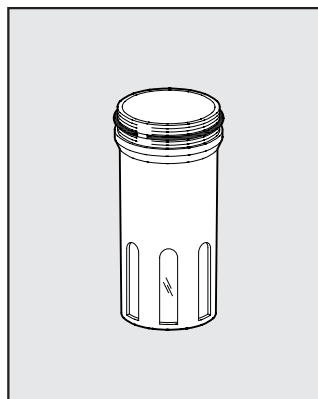
代号 说明



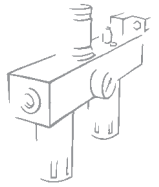
- 9252001 备件 MB 100 1/4
- 9352001 备件 MB 200 1/4 3/8 1/2
- 9652002 备件 MB 3/4-1"

### 油雾器金属油杯

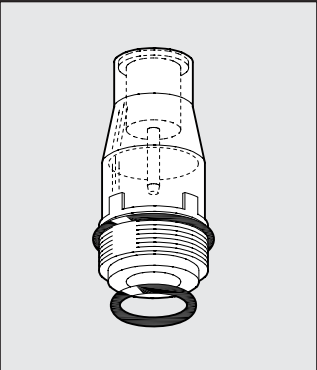
代号 说明



- 9251201 备件 TMVL 1/4
- 9451201 备件 TMVL 1/2
- 9651201 备件 TMVL 3/4



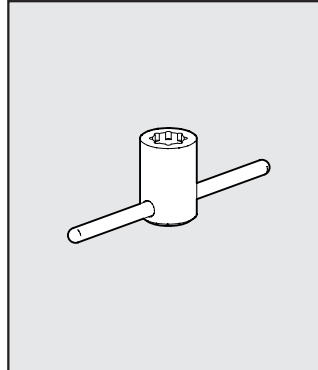
**透明油雾器观察窗**                      代号      说明



- 9251301 备件 CVL 1/4
- 9651301 备件 CVL 3/4
- 9251302\* 备件 CVL  
100-200-300-400 BIT

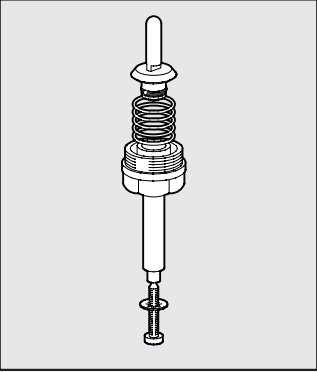
\*备件代号:  
9251301-9651301

**观察窗拆卸扳手**                      代号      说明



9220701 附件: LUB 观察窗拆卸扳手

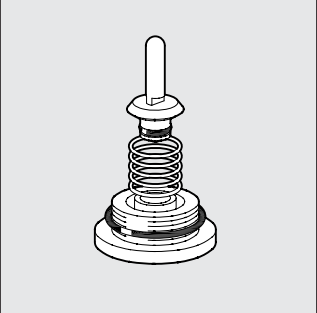
**用于过滤减压阀的提动组件**                      代号      说明



- 9250901 备件 OTR 1/4
- 9450901 备件 OTR 1/2

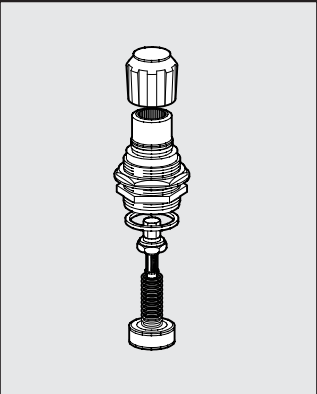
**备注**

**用于减压阀的提动组件**                      代号      说明



- 9250701 备件 OTR 1/4
- 9450701 备件 OTR 1/2 减压阀
- 9650701 备件 OTR 3/4 减压阀

**用于减压阀和过滤减压阀的上盖板**                      代号      说明



- 9250801 备件 CS 1/4 02
- 9250802 备件 CS 1/4 04
- 9250803 备件 CS 1/4 08
- 9250804 备件 CS 1/4 012
- 9450801 备件 CS 1/2 04
- 9450802 备件 CS 1/2 08
- 9450803 备件 CS 1/2 12
- 9650801 备件 CS 3/4 04
- 9650802 备件 CS 3/4 08
- 9650803 备件 CS 3/4 12

