

Skilltronic为电控比例减压阀，带8位微控制器。它的控制信号可以通过RS232接口的模拟量或数字量信号，或是来自键盘的数字量信号。通过电磁阀可把它转变成比例压力信号。减压阀可单独使用（在指定流量范围内），或可以和Skillair 规格300或400型先导控制减压阀（功率级）配合使用。

优势：

- 集成模拟量或数字量控制系统（PC、PLC等）
- 响应时间特别短
- 重复精度高、可靠性强。
- 消耗功率低。

Skilltronic 电控比例减压阀的底座有以下几种型式：

A型，通过电压或RS232 插头串连管路进行模拟量控制。

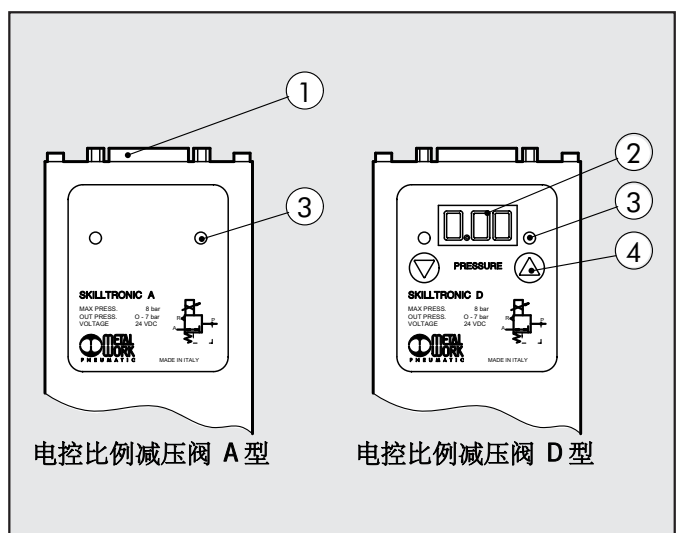
D型，通过RS232 插头串连管路、键盘或电压进行控制，带压力设定和调节显示。



| 技术参数 | | SKILLTRONIC A 和 D | SKILLTRONIC 300 A 和 300 D | SKILLTRONIC 400 A 和 400 D |
|--|--------|-----------------------|---------------------------|---------------------------|
| 调压范围 | MPa | | 0.03 - 0.7 | |
| | bar | | 0.3 - 7 | |
| | psi | | 4 - 100 | |
| 进气压力 | MPa | | 0.1 - 0.8 | |
| | bar | | 1 - 8 | |
| | psi | | 15 - 115 | |
| 工作温度 | °C | | -10°C - +50°C | |
| | °F | | 14 - 122 | |
| 防护等级 | | IP 60 | IP 65 | IP 65 |
| 重量 | Kg | 0.4 | 1.9 | 5.6 |
| 工作介质 | | 20 μm 经过除湿处理的未润滑过滤空气 | | |
| 电源电压 | | 24 V DC | | |
| 最大消耗功耗 | W | 2 | | |
| 控制电压 | | 0-5V / 0-10V / RS 232 | | |
| 6.3 barΔP 0.5 bar时的流量 | NI/min | 60 | 4500 | 18000 |
| 响应时间 | ms | < 5 | - | - |
| 响应时间—上升时间 * | ms | 60 | - | - |
| 响应时间—下降时间 ** | ms | 100 | - | - |
| * 体积30 cm ³ Pal= 8bar, 2至4 bar | | | | |
| ** 体积30 cm ³ Pal= 8bar, 4至2 bar | | | | |

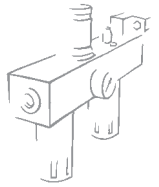
零部件

- ① 电源和串行接口
- ② 3 位数字式显示器
- ③ LED发光二极管
- ④ 设备配置和压力设定按键

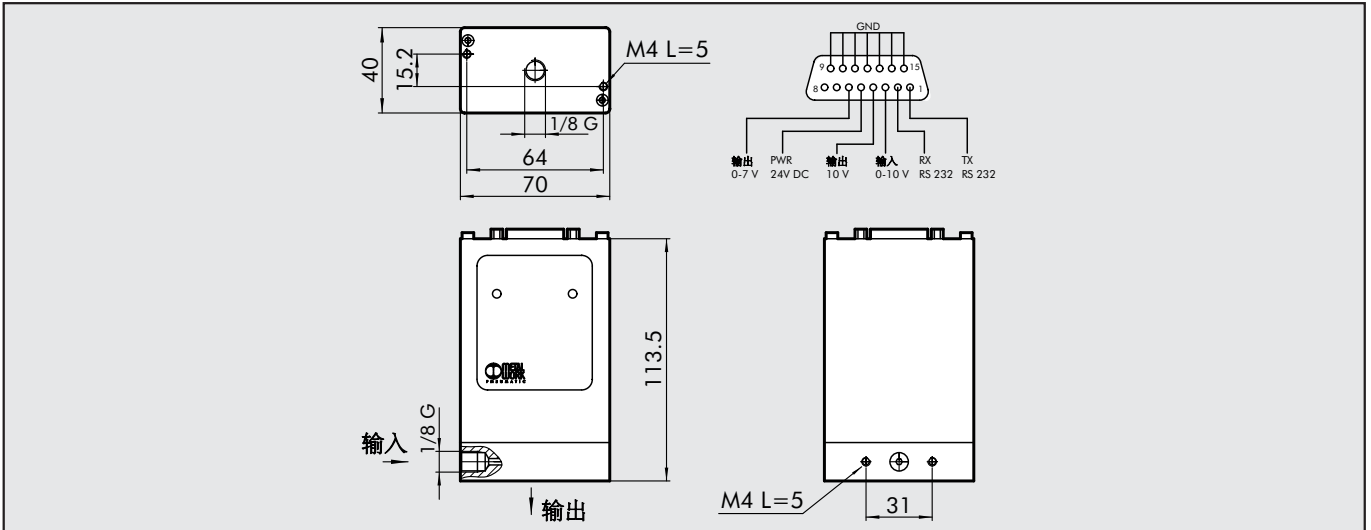


电控比例减压阀 A 型

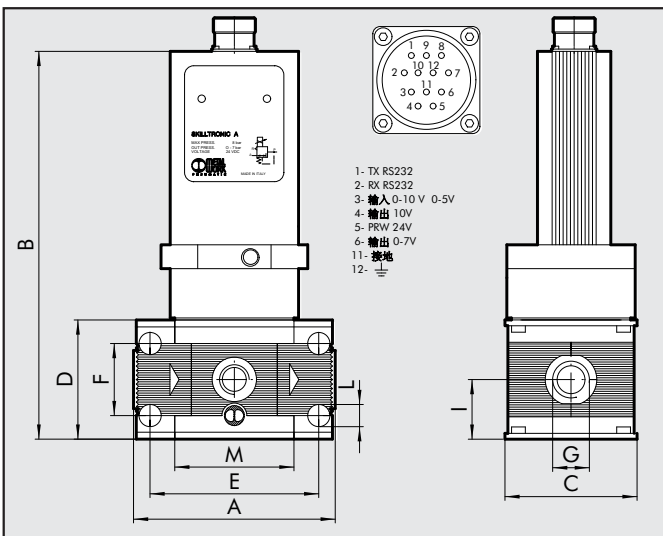
电控比例减压阀 D 型



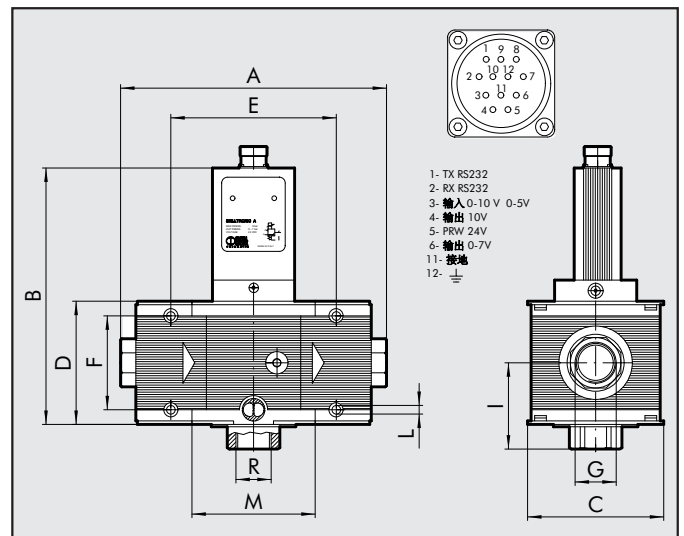
SKILLTRONIC A/D



SKILLTRONIC 300 A/D



SKILLTRONIC 400 A/D



尺寸

| 接口螺纹 | SKILLTRONIC 300 | | | SKILLTRONIC 400 | | | |
|------|-----------------|-------|-----|-----------------|---------|---------|---------|
| | G1/2" | G3/4" | G1" | G1" | G1"1/4" | G1"1/2" | G2 |
| A | 110 | 110 | 112 | 225至255 | | | 283至313 |
| B | 227 | | | 234 | | | |
| C | 72 | | | 116 | | | |
| D | 65 | | | 105 | | | |
| E | 92 | | | 141.4 | | | |
| F | 42 | | | 80 | | | |
| G | G1/2" | G3/4" | G1" | G1" | G1"1/4" | G1"1/2" | G2 |
| I | 32.5 | | | 74.5 | | | |
| L | M5 孔 | | | M6 孔 | | | |
| M | 65 | | | 105.4 | | | |

插头

| 代号 | 说明 |
|-------------|------------------------------|
| W0214100200 | IP60 直角插头, 不带套管, 材质: 高分子聚合材质 |
| W0214100000 | IP 直通插头, 带套管, 材质: 金属 |

上述物体也可根据要求提供预制接线的型式。

订货代号

| 代号 | 说明 |
|-------------|--------------------------|
| W0214000000 | SKILLTRONIC A |
| W0214000100 | SKILLTRONIC D |
| 4403010 | SKILLTRONIC 300 1/2" A |
| 4503010 | SKILLTRONIC 300 3/4" A |
| 4603010 | SKILLTRONIC 300 1" A |
| 4403011 | SKILLTRONIC 300 1/2" D |
| 4503011 | SKILLTRONIC 300 3/4" D |
| 4603011 | SKILLTRONIC 300 1" D |
| 6102010 | SKILLTRONIC 400 1" A |
| 6202010 | SKILLTRONIC 400 1" 1/4 A |
| 6302010 | SKILLTRONIC 400 1" 1/2 A |
| 6402010 | SKILLTRONIC 400 2" A |
| 6102011 | SKILLTRONIC 400 1" D |
| 6202011 | SKILLTRONIC 400 1" 1/4 D |
| 6302011 | SKILLTRONIC 400 1" 1/2 D |
| 6402011 | SKILLTRONIC 400 2" D |