

该单个装置由过滤器和减压阀组成，具备过滤和调节压缩空气的双重功能。
过滤减压阀的元件组成与单个过滤器和单个减压阀的一样，因此有相同的性能。

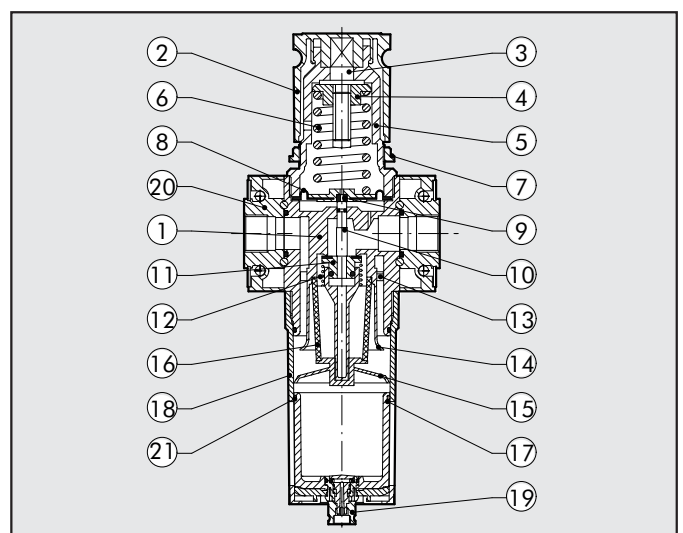
- 流量大，负载损耗小。
- 特殊的波纹成型膜片：更大的流量、更稳定、更灵敏。
- 快速卸放下游的超压。
- 调节完毕的压力在管道内压力波动的情况下仍能保持稳定。
- 能在最大程度上将冷凝水分离出去
- 360° 冷凝水液面显示
- 三种冷凝水排放方式：手动、半自动、自动



技术参数	FR 100	FR 100	FR 200	FR 200	FR 200	FR 300	FR 300	FR 300
接口螺纹	1/4"	3/8"	1/4"	3/8"	1/2"	1/2"	3/4"	1"
调节范围 bar	0至2 - 0至4 - 0至8 - 0至12	0至2 - 0至4 - 0至8 - 0至12	0至2 - 0至4 - 0至8 - 0至12	0至2 - 0至4 - 0至8 - 0至12	0至2 - 0至4 - 0至8 - 0至12	0至2 - 0至4 - 0至8 - 0至12	0至2 - 0至4 - 0至8 - 0至12	0至2 - 0至4 - 0至8 - 0至12
过滤精度	5μm - 20μm - 50μm		5μm - 20μm - 50μm			5μm - 20μm - 50μm		
最大进气压力	1.5 MPa - 15 bar - 217 psi		1.3 MPa - 13 bar - 188 psi			1.3 MPa - 13 bar - 188 psi		
6.3 bar (0.63 MPa-91 psi)时的流量 NI/min	1100		1600			3500		
ΔP 0.5 bar (0.05 MPa - 7 psi) scfm	39		57			125		
6.3 bar (0.63 MPa-91 psi)时的流量 NI/min	1600		3000			5600		
ΔP 1 bar (0.1 MPa - 14 psi) scfm	57		71			200		
工作介质	过滤压缩空气，润滑或未润滑。若润滑，则必须持续润滑。							
最高温度 °C	50		50			50		
此时压力 1 MPa; 10 bar; 145 psi °F	122		122			122		
重量 Kg	0.5		1			1.8		
墙面安装螺栓	M4x50		M5x60			M5x70		
安装位置	垂直							
压力表接口	G 1/8"		G 1/8"			G 1/8"		
滤杯容量 cm ³	22		45			75		
排水	手动/半自动(RMSA) 自动(SAC)		手动/半自动(RMSA) 自动(SAC)			手动/半自动(RMSA) 自动(RA)		
备注	必须调高减压阀的压力。 如要提高灵敏度，可使用一个额定压力最接近所需压力值的减压阀。 不可从压力表气口处引出气路。							

零部件

- | | |
|--------------------|---|
| ① 壳体：高分子聚合材质 | ⑭ 导流片：高分子聚合材质 |
| ② 旋钮手柄：高分子聚合材质 | ⑮ 挡水板：高分子聚合材质 |
| ③ 调节弹簧：OT58黄铜 | ⑯ 滤芯：烧结青铜 |
| ④ 弹簧底座：OT58黄铜 | ⑰ 玻璃：透明高分子聚合材质 |
| ⑤ 套：高分子聚合材质 | ⑱ 滤杯：高分子聚合材质（用于FR 100 和FR 200）；金属（用于FR 300） |
| ⑥ 调节弹簧：钢 | ⑲ 排水口：（仅适用于RMSA） |
| ⑦ 圆形螺母：高分子聚合材质 | ⑳ 端板：锌合金 |
| ⑧ 膜片：波纹成型 | ㉑ 密封圈：NBR |
| ⑨ 排放垫圈：NBR | |
| ⑩ 阀芯：OT58黄铜 | |
| ⑪ 密封阀座：带 NBR 硫化密封圈 | |
| ⑫ 弹簧：不锈钢 | |
| ⑬ 离心器：高分子聚合材质 | |

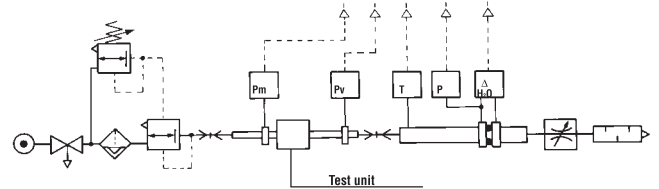
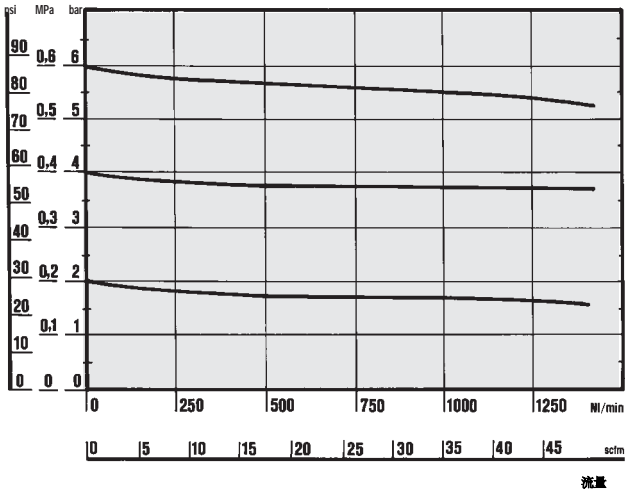




流量图

FR 100 1/4 - 3/8

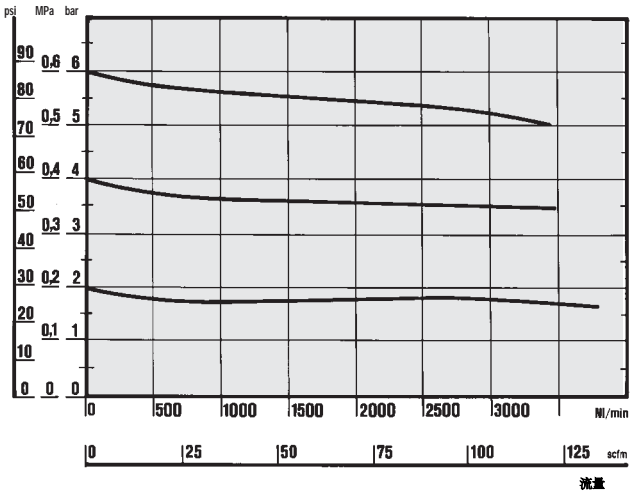
预设压力
Pm = 7 bar - 0,7 MPa - 100 psi



● 都灵工业大学机械系根据 CETOP RP50R 的建议值 (经 ISO DIS 6358-2 核准) 通过具备计算能力的测试台, 以符合 ISO 5167 标准孔板量规的过滤器进行了流量测试。

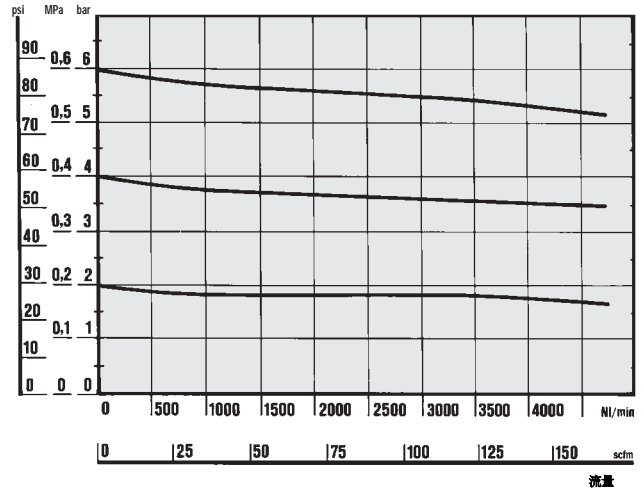
FR 200 1/4 - 3/8 - 1/2

预设压力
Pm = 7 bar - 0,7 MPa - 100 psi

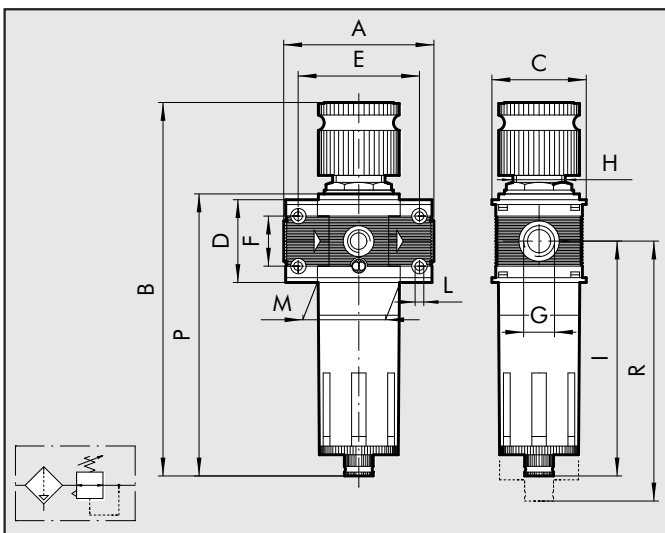


FR 300 1/2 - 3/4 - 1

预设压力
Pm = 7 bar - 0,7 MPa - 100 psi



尺寸



	FR 100	FR 100	FR 200	FR 200	FR 200	FR 300	FR 300	FR 300
	G 1/4	G 3/8	G 1/4	G 3/8	G 1/2	G 1/2	G 3/4	G 1"
A	78			93.5		110		112
B	199			245			278	
C	50			63			72	
D	43			55			65	
E	63			78.5			92	
F	26			36			42	
G	G 1/4	G 3/8	G 1/4	G 3/8	G 1/2	G 1/2	G 3/4	G 1"
H	30x1.5			40x1.5			48x1.5	
I	122.5			147.5			162.5	
L	M4 孔			M5 孔			M5 孔	
M	43			55.5			65	
P	147			178			200	
R	137			196			215	

代号含义

FR	100	1/4	5µm	02	RMSA
元件	规格	接口螺纹	过滤等级	调压范围	排水形式
FR	100	1/4	5 µm	0至2 bar	RMSA
	200	3/8	20 µm	0至4 bar	SAC
		1/4	50 µm	0至8 bar	
		3/8		0至12 bar	
		1/2			
	300	1/2			RMSA
		3/4			RA
		1			

RMSA: 半自动排水
 SAC: 自动排水, 适用于规格100和200。
 RA: 自动排水, 适用于规格300。浮子式
 型的操作不受压力和流量的影响。

订货代号

代号	说明	代号	说明	代号	说明
SK 100 过滤减压阀					
3283007A	FR 100 5 08 RMSA 不带端盖	3483007A	FR 200 5 08 RMSA 不带端盖	4483004A	FR 300 5 08 RMSA 不带端盖
3283008A	FR 100 20 08 RMSA 不带端盖	3483008A	FR 200 20 08 RMSA 不带端盖	4483005A	FR 300 20 08 RMSA 不带端盖
3283009A	FR 100 50 08 RMSA 不带端盖	3483009A	FR 200 50 08 RMSA 不带端盖	4483006A	FR 300 50 08 RMSA 不带端盖
3283010A	FR 100 5 012 RMSA 不带端盖	3483010A	FR 200 5 012 RMSA 不带端盖	4483007A	FR 300 5 012 RMSA 不带端盖
3283011A	FR 100 20 012 RMSA 不带端盖	3483011A	FR 200 20 012 RMSA 不带端盖	4483008A	FR 300 20 012 RMSA 不带端盖
3283012A	FR 100 50 012 RMSA 不带端盖	3483012A	FR 200 50 012 RMSA 不带端盖	4483009A	FR 300 50 012 RMSA 不带端盖
3283031A	FR 100 5 08 SAC 不带端盖	3483031A	FR 200 5 08 SAC 不带端盖	4483013A	FR 300 5 08 RA 不带端盖
3283032A	FR 100 20 08 SAC 不带端盖	3483032A	FR 200 20 08 SAC 不带端盖	4483014A	FR 300 20 08 RA 不带端盖
3283033A	FR 100 50 08 SAC 不带端盖	3483033A	FR 200 50 08 SAC 不带端盖	4483015A	FR 300 50 08 RA 不带端盖
3283034A	FR 100 5 012 SAC 不带端盖	3483034A	FR 200 5 012 SAC 不带端盖	4483016A	FR 300 5 012 RA 不带端盖
3283035A	FR 100 20 012 SAC 不带端盖	3483035A	FR 200 20 012 SAC 不带端盖	4483017A	FR 300 20 012 RA 不带端盖
3283036A	FR 100 50 012 SAC 不带端盖	3483036A	FR 200 50 012 SAC 不带端盖	4483018A	FR 300 50 012 RA 不带端盖
3283007	FR 100 1/4 5 08 RMSA	3483007	FR 200 1/4 5 08 RMSA	4483004	FR 300 1/2 5 08 RMSA
3283008	FR 100 1/4 20 08 RMSA	3483008	FR 200 1/4 20 08 RMSA	4483005	FR 300 1/2 20 08 RMSA
3283009	FR 100 1/4 50 08 RMSA	3483009	FR 200 1/4 50 08 RMSA	4483006	FR 300 1/2 50 08 RMSA
3283010	FR 100 1/4 5 012 RMSA	3483010	FR 200 1/4 5 012 RMSA	4483007	FR 300 1/2 5 012 RMSA
3283011	FR 100 1/4 20 012 RMSA	3483011	FR 200 1/4 20 012 RMSA	4483008	FR 300 1/2 20 012 RMSA
3283012	FR 100 1/4 50 012 RMSA	3483012	FR 200 1/4 50 012 RMSA	4483009	FR 300 1/2 50 012 RMSA
3283031	FR 100 1/4 5 08 SAC	3483031	FR 200 1/4 5 08 SAC	4483013	FR 300 1/2 5 08 RA
3283032	FR 100 1/4 20 08 SAC	3483032	FR 200 1/4 20 08 SAC	4483014	FR 300 1/2 20 08 RA
3283033	FR 100 1/4 50 08 SAC	3483033	FR 200 1/4 50 08 SAC	4483015	FR 300 1/2 50 08 RA
3283034	FR 100 1/4 5 012 SAC	3483034	FR 200 1/4 5 012 SAC	4483016	FR 300 1/2 5 012 RA
3283035	FR 100 1/4 20 012 SAC	3483035	FR 200 1/4 20 012 SAC	4483017	FR 300 1/2 20 012 RA
3283036	FR 100 1/4 50 012 SAC	3483036	FR 200 1/4 50 012 SAC	4483018	FR 300 1/2 50 012 RA
3383007	FR 100 3/8 5 08 RMSA	3583007	FR 200 3/8 5 08 RMSA	4583004	FR 300 3/4 5 08 RMSA
3383008	FR 100 3/8 20 08 RMSA	3583008	FR 200 3/8 20 08 RMSA	4583005	FR 300 3/4 20 08 RMSA
3383009	FR 100 3/8 50 08 RMSA	3583009	FR 200 3/8 50 08 RMSA	4583006	FR 300 3/4 50 08 RMSA
3383010	FR 100 3/8 5 012 RMSA	3583010	FR 200 3/8 5 012 RMSA	4583007	FR 300 3/4 5 012 RMSA
3383011	FR 100 3/8 20 012 RMSA	3583011	FR 200 3/8 20 012 RMSA	4583008	FR 300 3/4 20 012 RMSA
3383012	FR 100 3/8 50 012 RMSA	3583012	FR 200 3/8 50 012 RMSA	4583009	FR 300 3/4 50 012 RMSA
3383031	FR 100 3/8 5 08 SAC	3583031	FR 200 3/8 5 08 SAC	4583013	FR 300 3/4 5 08 RA
3383032	FR 100 3/8 20 08 SAC	3583032	FR 200 3/8 20 08 SAC	4583014	FR 300 3/4 20 08 RA
3383033	FR 100 3/8 50 08 SAC	3583033	FR 200 3/8 50 08 SAC	4583015	FR 300 3/4 50 08 RA
3383034	FR 100 3/8 5 012 SAC	3583034	FR 200 3/8 5 012 SAC	4583016	FR 300 3/4 5 012 RA
3383035	FR 100 3/8 20 012 SAC	3583035	FR 200 3/8 20 012 SAC	4583017	FR 300 3/4 20 012 RA
3383036	FR 100 3/8 50 012 SAC	3583036	FR 200 3/8 50 012 SAC	4583018	FR 300 3/4 50 012 RA
		3683007	FR 200 1/2 5 08 RMSA	4683004	FR 300 1 5 08 RMSA
		3683008	FR 200 1/2 20 08 RMSA	4683005	FR 300 1 20 08 RMSA
		3683009	FR 200 1/2 50 08 RMSA	4683006	FR 300 1 50 08 RMSA
		3683010	FR 200 1/2 5 012 RMSA	4683007	FR 300 1 5 012 RMSA
		3683011	FR 200 1/2 20 012 RMSA	4683008	FR 300 1 20 012 RMSA
		3683012	FR 200 1/2 50 012 RMSA	4683009	FR 300 1 50 012 RMSA
		3683031	FR 200 1/2 5 08 SAC	4683013	FR 300 1 5 08 RA
		3683032	FR 200 1/2 20 08 SAC	4683014	FR 300 1 20 08 RA
		3683033	FR 200 1/2 50 08 SAC	4683015	FR 300 1 50 08 RA
		3683034	FR 200 1/2 5 012 SAC	4683016	FR 300 1 5 012 RA
		3683035	FR 200 1/2 20 012 SAC	4683017	FR 300 1 20 012 RA
		3683036	FR 200 1/2 50 012 SAC	4683018	FR 300 1 50 012 RA