

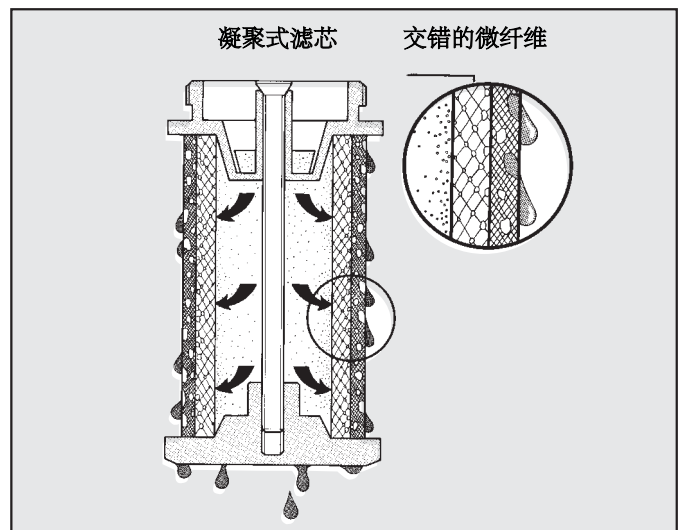
净化过滤器的作用是将压缩空气内液体和固体分子分离出去，分离效率高。分离是由一个特殊的“凝聚式滤芯”的过滤元件完成的。



技术参数	DEP 100	DEP 100	DEP 200	DEP 200	DEP 200	DEP 300	DEP 300	DEP 300	
接口螺纹	G 1/4	G 3/8	G 1/4	G 3/8	G 1/2	G 1/2	G 3/4	G 1"	
过滤等级	99.97%，过滤精度：0.01 μm								
最大进气压力	MPa	1.5				1.3			
	Bar	15				13			
	psi	217				188			
6.3 bar (0.63 MPa-91 psi)时的流量	NI/min	750		1200		2800			
ΔP 0.5 bar (0.05 MPa - 7 psi)	scfm	27		43		100			
6.3 bar (0.63 MPa-91 psi)时的流量	NI/min	1100		1700		4200			
ΔP 1 bar (0.1 MPa - 14 psi)	scfm	39		61		150			
工作介质	5μm过滤空气								
最高温度	°C	50							
此时压力1 MPa; 10 bar; 145 psi	°F	122							
重量	Kg	0.4		0.9		1.4			
墙面安装螺栓		M4 x 50		M5 x 60		M5 x 70			
安装位置		垂直							
滤杯容量	cm <sup>3</sup>	22		45		75			
排水方式		手动/半自动(RMSA)			手动/半自动(RMSA)				
		自动(SAC)			自动(RA)				
使用备注	要将固体分子先分离出去，建议安装一个过滤精度为5 μm的前置过滤器。								

## 凝聚式滤芯的工作原理

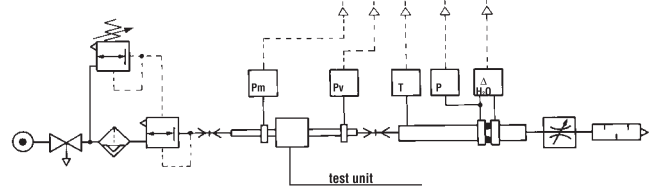
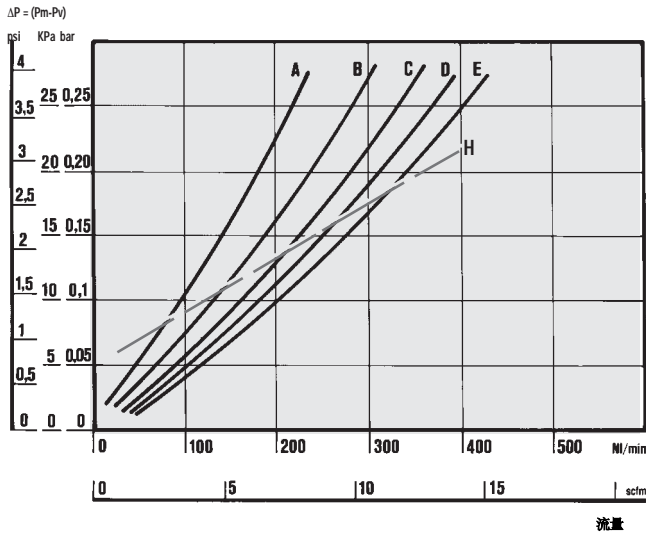
主管道内的空气充满各种杂质。空气流入凝聚式滤芯然后穿过互相交错的微纤维，而滤芯正是由这种微纤维构成的。空气流动时，所含的液体分子与相交错的微纤维发生接触并附着在上面。在空气压力和重力的作用下，这些液体分子在各个交错点与其它微小液滴结合在一起，体积逐渐变大，出现所谓的“凝聚”的这一物理现象。这些液滴形成后就析出在滤芯的外部，然后脱离滤芯外部，滴落在滤杯底部。因为滤芯排放出去的液体的体积和液滴形成时体积相同，因此凝聚式滤芯的工作是无量度的。同样，拦截固体分子的能率也如此，但是与液滴不同的是固体分子并没有被排放出去而会堵住滤芯。要解决这个问题，必须在精细除油过滤器的前面安装一个过滤精度为5 μm的前置过滤器。





## 流量图

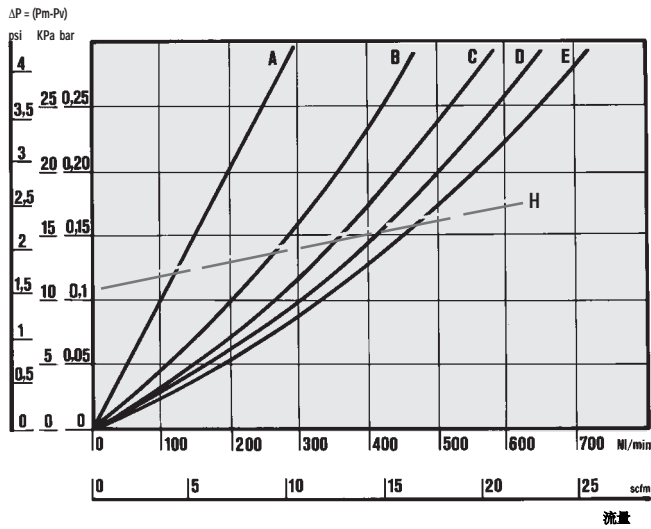
### DEP 100 1/4 - 3/8



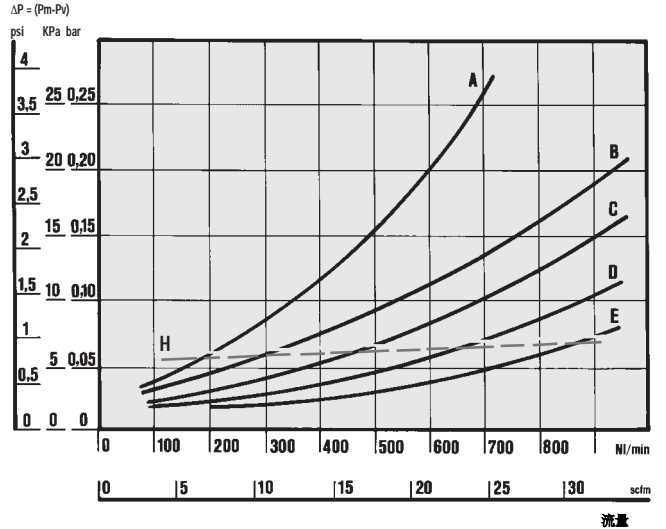
• 都灵工业大学机械系根据 CETOP RP50R 的建议值 (经 ISO DIS 6358-2 核准) 通过具备计算能力的测试台, 以符合 ISO 5167 标准孔板量规的过滤器进行了流量测试。

- (A) = 2 bar - 0,2 MPa - 29 psi
- (B) = 4 bar - 0,4 MPa - 58 psi
- (C) = 6 bar - 0,6 MPa - 87 psi
- (D) = 8 bar - 0,8 MPa - 116 psi
- (E) = 10 bar - 1 MPa - 145 psi
- (H) = 要获得最佳的操作效果, 建议使用最大流量

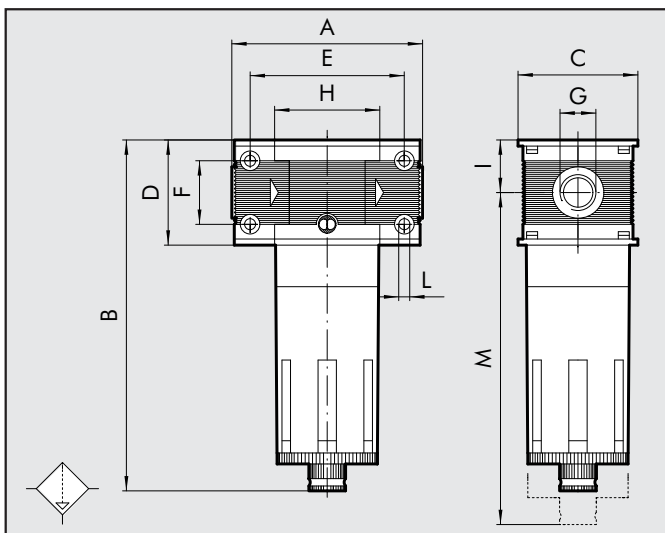
### DEP 200 1/4 - 3/8 - 1/2



### DEP 300 1/2 - 3/4 - 1



## 尺寸



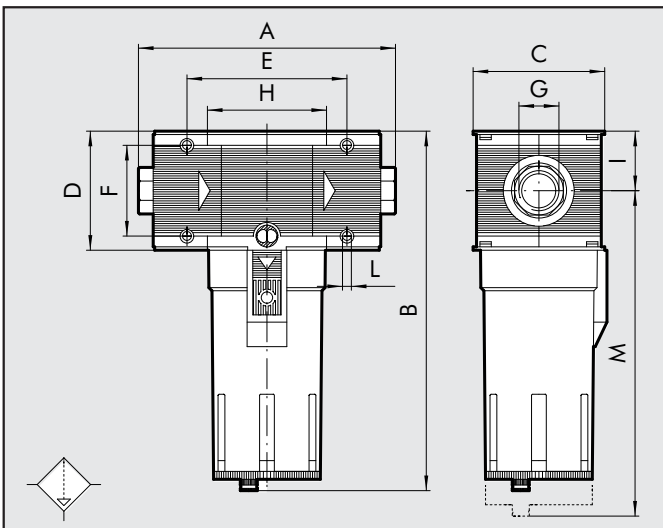
	DEP 100	DEP 100	DEP 200	DEP 200	DEP 200	DEP 300	DEP 300	DEP 300
Th. p.	G 1/4	G 3/8	G 1/4	G 3/8	G 1/2	G 1/2	G 3/4	G 1"
A	78			93.5		110		112
B	144			175			195	
C	50			63			72	
D	43			55			65	
E	63			78.5			92	
F	26			36			42	
G	G 1/4	G 3/8	G 1/4	G 3/8	G 1/2	G 1/2	G 3/4	G 1"
H	43			55.5			65	
I	21.5			27.5			32.5	
L	M4 孔			M5 孔			M5 孔	
M	137			196			215	

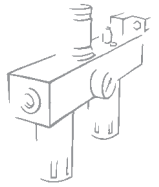
- 滤芯为凝聚式，过滤精度高。
- 结构特点：金属滤杯为管接式，带安全锁，冷凝水 360° 显示。
- 冷凝水排放方式：手动/半自动。
- 滤芯可选活性炭的形式，残余油量为 0.003 ppm（适用行业为食品行业、医药行业、化妆品行业）。



技术参数	DEP 400			
	G 1"	G 1"1/4	G 1"1/2	G 2"
接口螺纹	G 1"	G 1"1/4	G 1"1/2	G 2"
过滤等级	99.99%，过滤精度为0.01 μm			
最大进气压力	MPa	1.3		
	Bar	13		
	psi	188		
6.3 bar (0.63 MPa-91 psi)时的流量	NI/min	8.000		
ΔP 0.5 bar (0.05 MPa – 7 psi)	scfm	284		
工作介质	5 μm 过滤空气			
最高温度	°C	50		
此时压力为1 MPa; 10 bar; 145 psi	°F	122		
重量	Kg	4.2		5
墙面安装螺栓	M6x110			
安装位置	垂直			
排水方式	手动/半自动 (RMSA)、自动 (RA)			
滤杯容量	cm <sup>3</sup>	270		
使用备注	要将固体分子先分离出去，建议安装一个过滤精度为5 μm的前置过滤器。规格400的盖板带旋转滑动终端接头为专利产品，它可对管道的切割距离进行补偿。（参见3.1/03页上的内容）。			

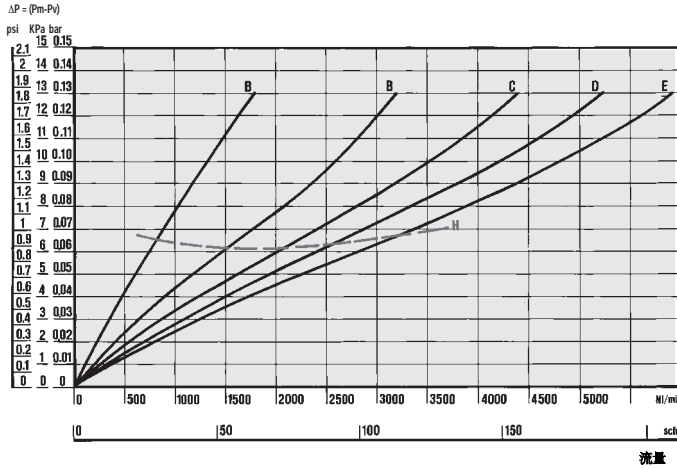
尺寸	LUB 400			
	G 1"	G 1"1/4	G 1"1/2	G 2"
接口螺纹	G 1"	G 1"1/4	G 1"1/2	G 2"
A	225至255			283至313
B	320			
C	116			
D	105			
E	141.4			
F	80			
G	G 1"	G 1"1/4	G 1"1/2	G 2"
H	105.4			
I	52.5			
L	M6 孔			
M	378			





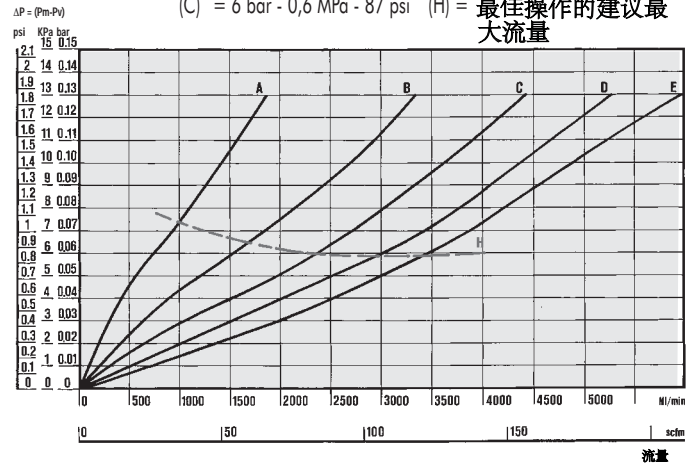
## 流量图

DEP 400 1''



DEP 400 2''

(A) = 2 bar - 0,2 MPa - 29 psi (D) = 8 bar - 0,8 MPa - 116 psi  
 (B) = 4 bar - 0,4 MPa - 58 psi (E) = 10 bar - 1 MPa - 145 psi  
 (C) = 6 bar - 0,6 MPa - 87 psi (H) = 最佳操作的建议最大流量



## 代号含义

DEP	100	1/4	RMSA
元件	规格	接口螺纹	排水方式
DEP	100	1/4	RMSA
	200	3/8	
	300	1/2	RMSA
	400	3/4	RA
		1	
		1 1/4	
		1 1/2	
		2	

RMSA: 手动、半自动排水  
 RA: 自动排水。浮子式型式的操作不受压力和流量的影响。

## 订货代号

代号	说明	代号	说明	代号	说明
<b>SKILLAIR 100 净化过滤器</b>					
3288001A	D 100 RMSA 不带端盖	4488001A	D 300 RMSA 不带端盖	6188001A	D 400 RMSA 不带端盖
3288002A	D 100 SAC 不带端盖	4488002A	D 300 RA 不带端盖	6188002A	D 400 RA 不带端盖
3288001	D 100 1/4 RMSA	4488001	D 300 1/2 RMSA	6188001	D 400 1 RMSA
3288002	D 100 1/4 SAC	4488002	D 300 1/2 RA	6188002	D 400 1 RA
3388001	D 100 3/8 RMSA	4588001	D 300 3/4 RMSA	6288001	D 400 1 1/4 RMSA
3388002	D 100 3/8 SAC	4588002	D 300 3/4 RA	6288002	D 400 1 1/4 RA
		4688001	D 300 1 RMSA	6388001	D 400 1 1/2 RMSA
		4688002	D 300 1 RA	6388002	D 400 1 1/2 RA
				6488001	D 400 2 RMSA
				6488002	D 400 2 RA
<b>SKILLAIR 200 净化过滤器</b>					
3488001A	D 200 RMSA 不带端盖				
3488002A	D 200 SAC 不带端盖				
3488001	D 200 1/4 RMSA				
3488002	D 200 1/4 SAC				
3588001	D 200 3/8 RMSA				
3588002	D 200 3/8 SAC				
3688001	D 200 1/2 RMSA				
3688002	D 200 1/2 SAC				