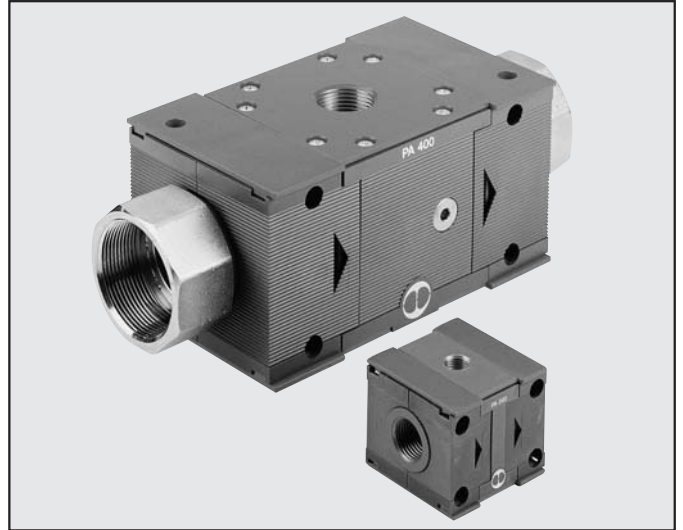
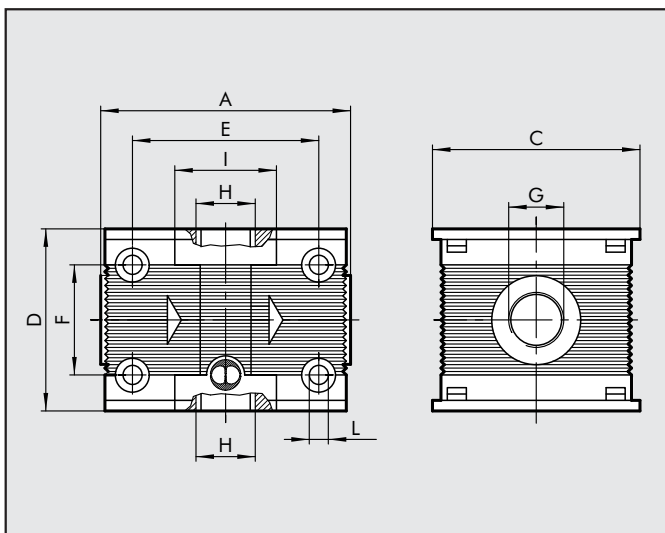


分气块无论安装在任何位置，都能从 SKILLAIR® FRL 气源处理组合元件中引出两路气路来（例如过滤、减压、油雾器等等）。当它与 FRL 其他气源处理组合元件一起使用时，它也可以作为独立的分气块使用。



技术参数	PA 100	PA 100	PA 200	PA 200	PA 200	PA 300	PA 300	PA 300	PA 400	PA 400	PA 400	PA 400
接口螺纹	G 1/4	G 3/8	G 1/4	G 3/8	G 1/2	G 1/2	G 3/4	G 1"	G 1"	G 1" 1/4	G 1" 1/2	G 2
最高工作温度	°C 50		°C 50		°C 50		°C 50		°C 50		°C 50	
此时压力 1 MPa; 10 bar; 145 psi	°F 122		°F 122		°F 122		°F 122		°F 122		°F 122	
最大工作压力	MPa 1.5		MPa 1.3		MPa 1.3		MPa 1.3		MPa 1.3		MPa 1.3	
	bar 15		bar 13		bar 13		bar 13		bar 13		bar 13	
	psi 217		psi 188		psi 188		psi 188		psi 188		psi 188	
	M4 x 50		M5 x 60		M5 x 70		M5 x 70		M6 x 110		M6 x 110	
	G 1/4		G 1/4		G 3/8		G 3/8		G 1		G 1	
重量	Kg 0.3		Kg 0.5		Kg 0.8		Kg 0.8		Kg 4.3		Kg 5.1	
墙面安装螺栓	M4 x 50		M5 x 60		M5 x 70		M5 x 70		M6 x 110		M6 x 110	

尺寸, PA 100 - 200 - 300



	PA 100	PA 100	PA 200	PA 200	PA 200	PA 300	PA 300	PA 300
Th. p.	G 1/4	G 3/8	G 1/4	G 3/8	G 1/2	G 1/2	G 3/4	G 1"
A	59		63		177		179	
C	50		63		72		72	
D	43		55		65		65	
E	44		48		59		59	
F	26		36		42		42	
G	G 1/4	G 3/8	G 1/4	G 3/8	G 1/2	G 1/2	G 3/4	G 1"
H	G 1/4		G 1/4		G 3/8		G 3/8	
I	24		25		32		32	
L	M4 孔		M5 孔		M5 孔		M5 孔	

