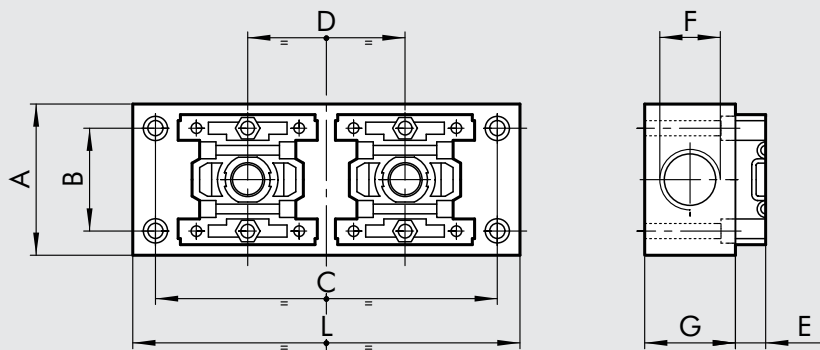


多阀位底座的用途是将Skillair® FRL气源处理系统与各种装配单元连接在一起，且不破坏整体的模块化，对维修保养不会造成任何不便。通用多阀位底座与中间过渡板配合使用可连接不同规格的数个元件。



尺寸	100 - 2 位	100 - 3 位	200 - 2 位	200 - 3 位	300 - 2 位	300 - 3 位
A	50	50	55	55	60	60
B	34	34	44	44	49	49
C	113	165	135	200	155	230
D	52	52	65	65	75	75
E	10	10	8.5	8.5	10.5	10.5
F	G 1/2	G 1/2	G 3/4	G 3/4	G 3/4	G 3/4
G	30	30	40	40	40	40
L	128	180	150	215	170	245

2 位底座



3 位底座

