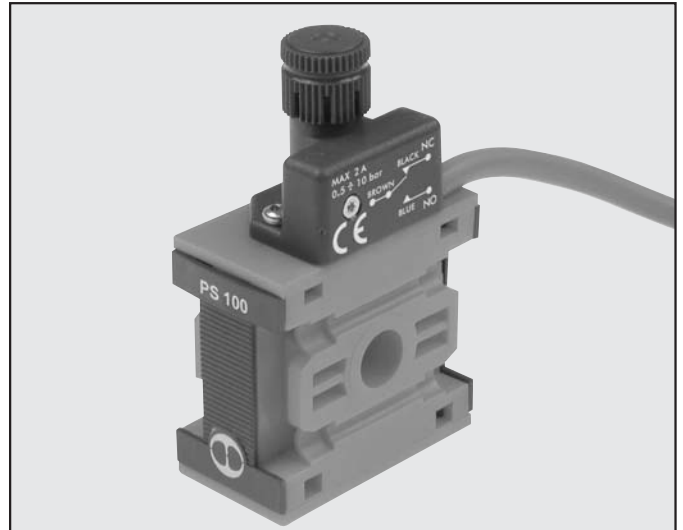


Skillair® 机械式压力开关结构小巧，外形美观。由于其为模块化结构设计，因此即可向上安装也可向下安装。

供货时已预带电缆。你可以选择带 2 米电缆方式或者 300-mm 电缆 M8 接头输出方式。

输出为一组切换触点。因此可以根据需要选择使用常开触点或常闭触点。

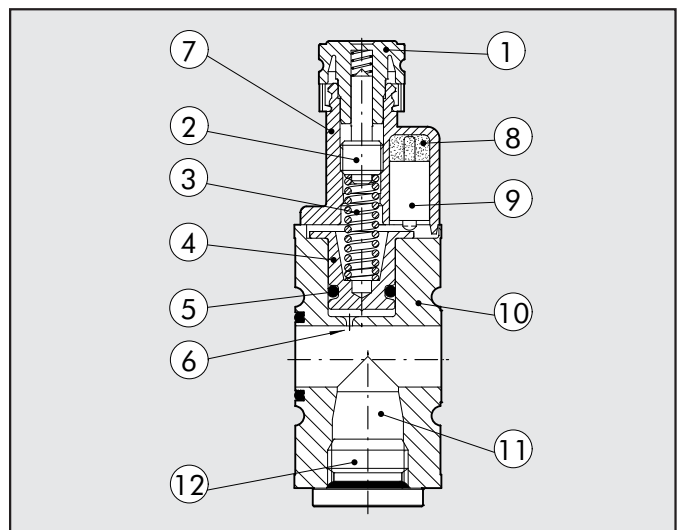
按压锁定式旋钮用于调节压力开关切换点。在模块的另一侧有一个螺纹口，移除其上面的堵头，该螺纹口就可以作为分气口使用。

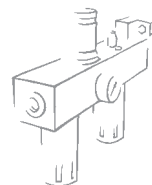


技术参数		PS 100	PS 200	PS 300
阈值设置范围	bar	0.5 - 10		
迟滞 (不可调)	bar	0.4至0.8 (见图)		
最大压力	bar	15	13	13
	MPa	1.5	1.3	1.3
工作温度, 1 MPa; 10 bar; 145 psi时	psi	217	188	188
	°C	50		
	°F	122		
底部螺纹接口		G 1/4"	G 1/4"	G 3/8"
最大电流	A	2		
最大电压	V	250		
电缆外径	mm	4.9		
接线数量和横截面		3x0.5 mm <sup>2</sup>		
触点		常开 (NO) 常闭 (NC)		
防护等级		IP65		
切换次数		5x10 <sup>6</sup>		
工作介质		未润滑的过滤空气。若润滑，则必须持续润滑。		
安装位置		任意位置		
重量	Kg	0.160	0.185	0.250

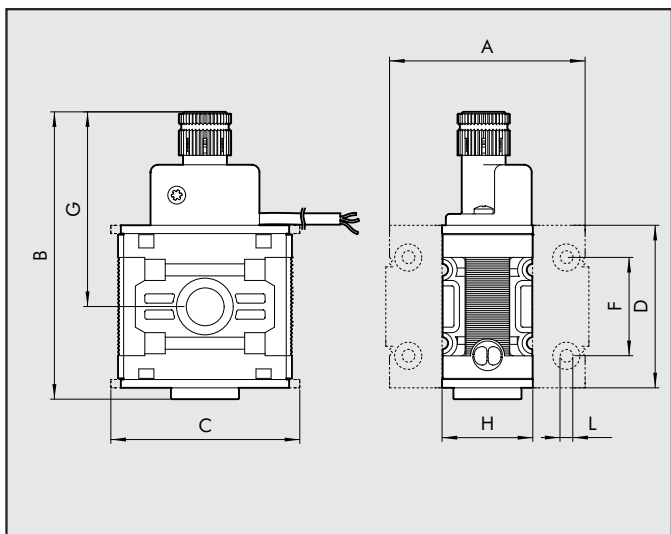
## 零部件

- ① 按压锁定调节旋钮：高分子聚合材质
- ② 调节螺杆：黄铜
- ③ 弹簧：钢
- ④ 活塞：黄铜
- ⑤ 密封圈：NBR
- ⑥ 用以消除压力波动的气嘴
- ⑦ 压力开关壳体：高分子聚合材质
- ⑧ 抛光树脂，用于 IP65
- ⑨ 电触点
- ⑩ 壳体：高分子聚合材质
- ⑪ 分气口
- ⑫ A7 堵头



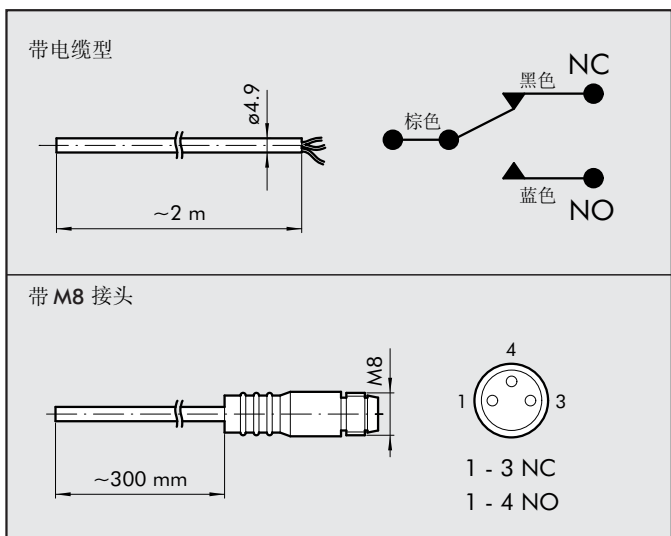


### 尺寸 PS 100-200-300

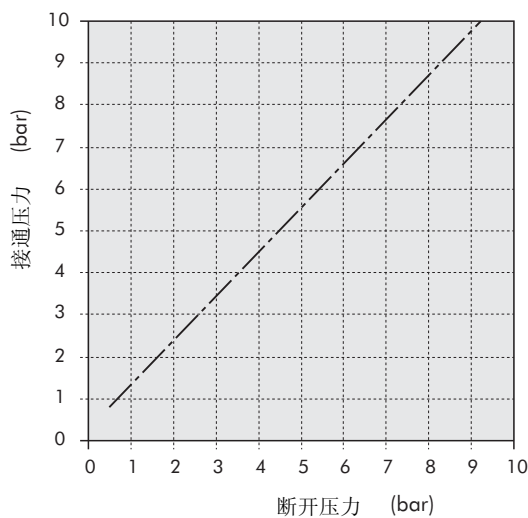


	PS 100	PS 200	PS 300
A	59	63	177
B	76	85	99
C	50	63	72
D	43	55	65
E	44	48	59
F	26	36	42
G	52	58	63
H	24	25	32
L	M4 孔	M5 孔	M5 孔

### 接线图



### 迟滞图

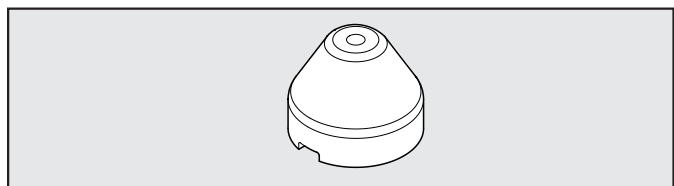


### 订货代号

代号	说明
压力开关 100	
3240000A	PS 100 2A NO/NC, 2m 电缆, 不带端板
3240001A	PS 100 2A NO/NC M8 接头, 不带端板
压力开关 200	
3440000A	PS 200 2A NO/NC, 2m 电缆, 不带端板
3440001A	PS 200 2A NO/NC M8 接头, 不带端板
压力开关 300	
4440000A	PS 300 2A NO/NC, 2m 电缆, 不带端板
4440001A	PS 300 2A NO/NC M8 接头, 不带端板

### 附件

#### 防误操作端帽



代号	说明
9200703	附件: 防误操作端帽

注: 用力向外拉压力开关的按压锁定调节旋钮即可拔出旋钮手柄。将防误操作端帽固定在压力开关上, 可防止设定值被误操作。如需要对压力开关进行重新设定, 可用螺丝刀卸下端帽。