

# P11系列气爪，带三爪夹头

双作用、带3个自对中的夹头。有内抓取和外抓取两种型式。外壳有安装沟槽式接近开关的沟槽。



技术特点		P11 - 16	P11 - 20	P11 - 25	P11 - 60
最小/大工作压力	bar	1.5至7			
工作温度	°C	5至60			
工作介质		20µm过滤空气，润滑或未润滑。如润滑，则必须持续润滑。			
缸径	mm	16	20	25	60
单个夹头的行程	mm	3	4	5	12.5
6 bar时单爪夹紧力	N	58	90	150	880
6 bar时单爪张开力	N	65	108	170	1000
重量	kg	0.12	0.21	0.3	2.7
最高工作频率	次/s	1.5	1.5	1.5	1.2

## 备注

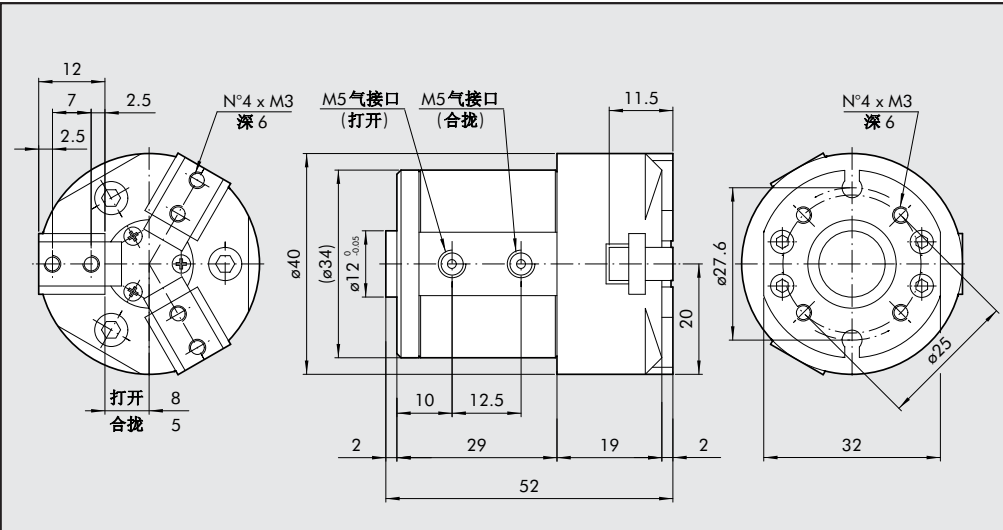


### P11-16 气爪

### 订货代号

1

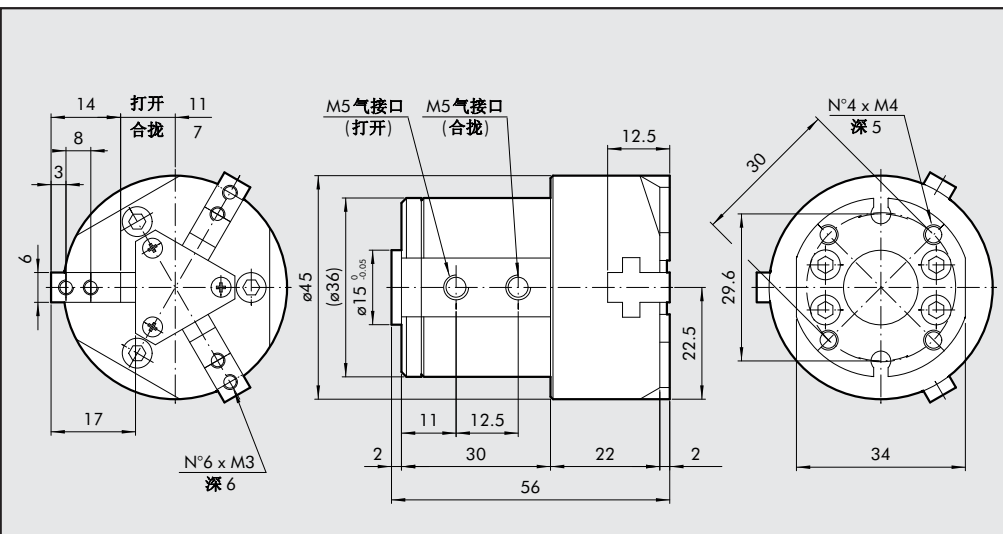
代号	说明
W1570160300	P11-16气爪 带三爪夹头



### P11-20 气爪

### 订货代号

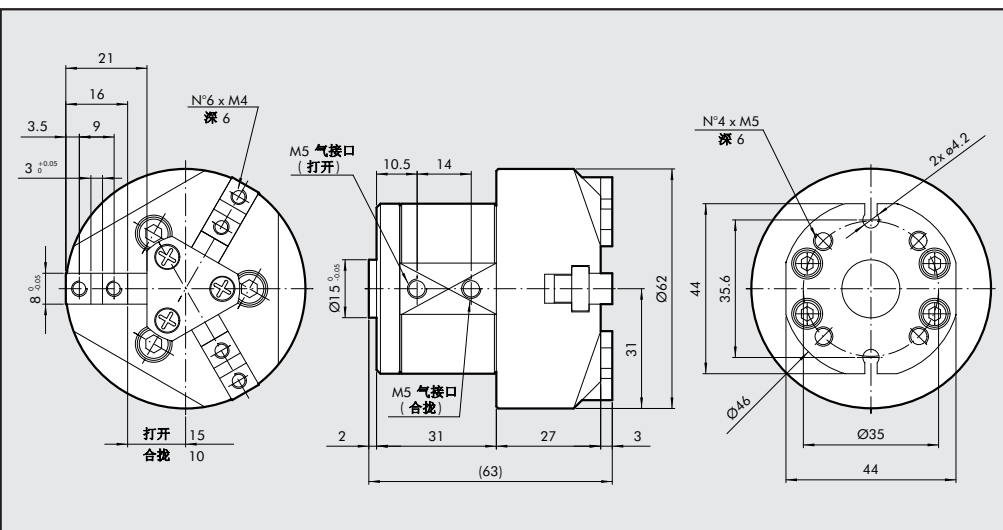
代号	说明
W1570200300	P11-20气爪 带三爪夹头



### P11-25 气爪

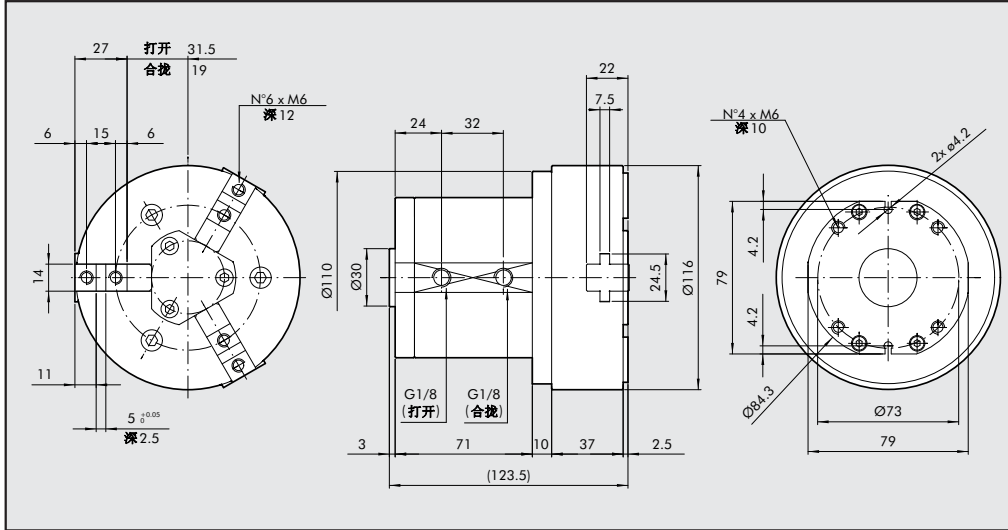
### 订货代号

代号	说明
W1570250300	P11-25气爪 带三爪夹头



P11-60气爪

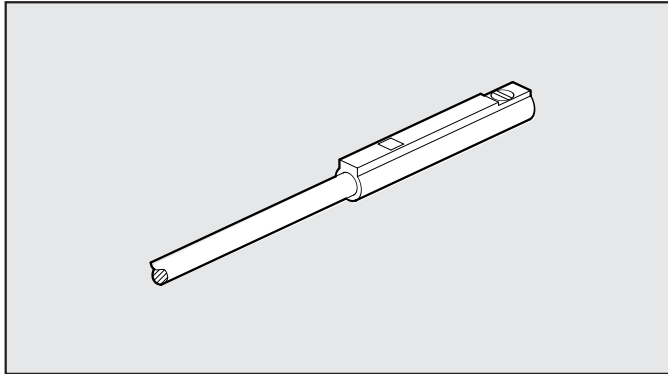
订货代号



代号	说明
W1570400300	P11-60气爪 带三爪夹头

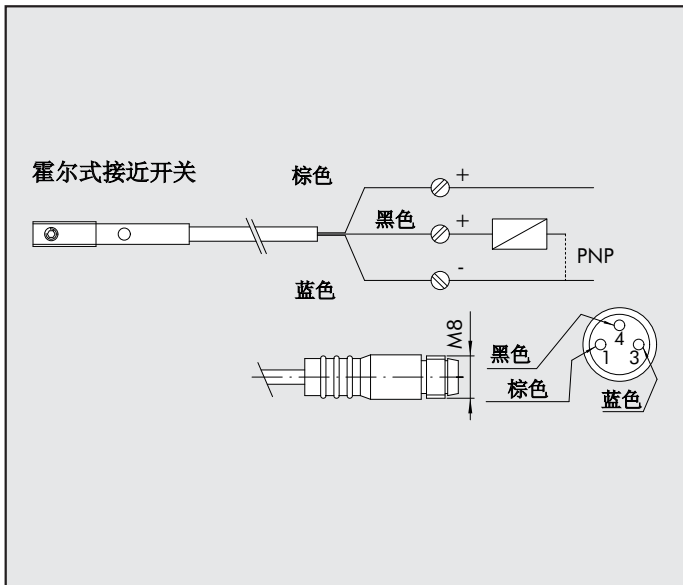
附件

接近开关，用于P11 - 16 - 60



代号	说明
W0950044180	舌簧式接近开关，2芯，24VDC 1m
W0950045390	霍尔式接近开关，3芯，24VDC 2m

W0950045390 的接线图



技术参数		霍尔式
开关		PNP
电压 DC	V	6 - 30
电压 AC	V	---
25°C 时的电流	A	0.2
功率 (阻性负载)	W	最大 6
接通时间	μs	0.8
关断时间	μs	0.3
接通点	Gauss	30
关断点	Gauss	25
工作寿命 (脉冲)		10 <sup>9</sup>
接通时的电压降	V	<1
额定操作点	Gauss	30 - 50
换向频率	Hz	最大 200
极性倒置保护		有
短路保护		无
防护等级 (EN 60529)		IP 67
工作温度	°C	-10 - +70
接近开关外部材料		PA (+G)
LED 显示		黄色
电线数量		3