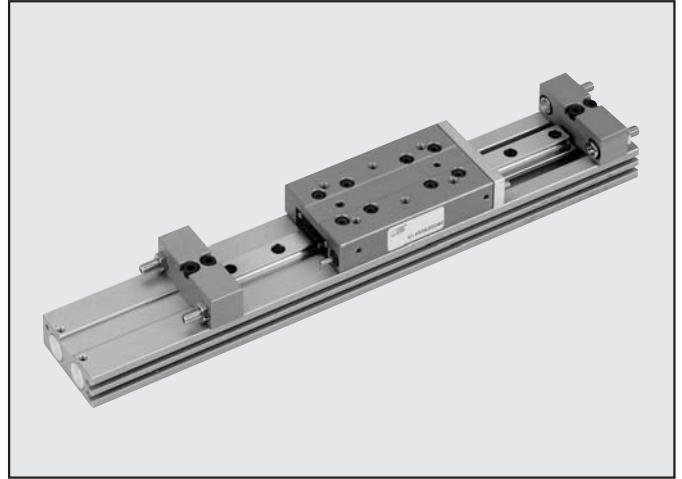


S9系列精密滑块

该滑块由两个并排气缸组成，气缸的支承托板在硬化调质钢导轨上来回运动。
 内径范围：Ø 12、16和20 mm。
 缸体为硬化铝材料，表面有安装滑槽式接近开关的沟槽。S9滑块可安装液压缓冲器。



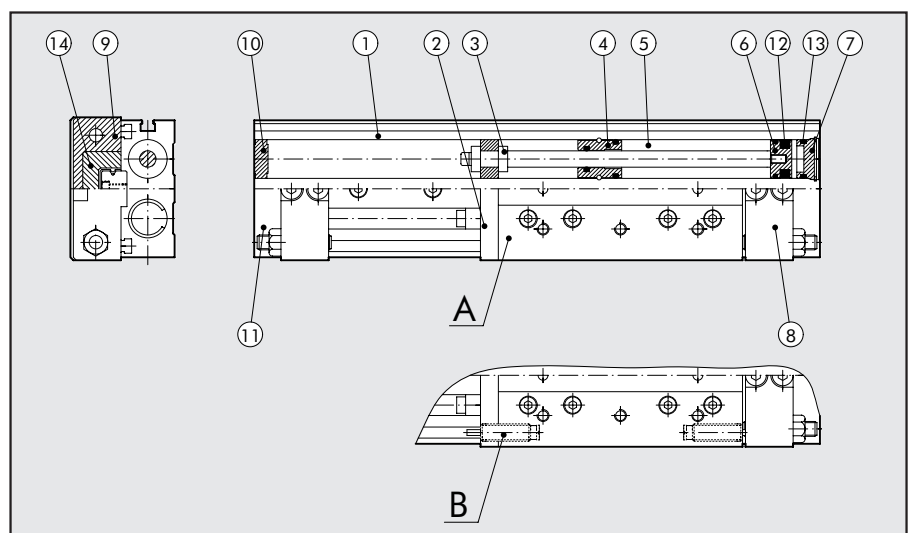
技术特点		S9-12	S9-16	S9-20
工作压力	bar		1.5至7	
工作温度	°C		5°C至+80°C	
工作介质		20 µm干燥或润滑空气。若润滑，则必须持续润滑。		
活塞的最大运动速度	mm/s	50至500 mm/s		
型式		带止动螺栓/带液压缓冲器		
规格		12	16	20
内径	mm	2 x 12	2 x 18	2 x 20
活塞杆直径	mm	6	8	10
行程	mm	50	50	50
	mm	75	75	75
	mm	100	100	100
	mm	125	125	125
	mm	150	150	150
	mm	-	175	175
	mm	-	200	200
	mm	-	-	250
重量 (C= 行程)	Kg	0.6 + (0.0052 x C)	0.1 + (0.008 x C)	2.7 + (0.001 x C)
理论推力		乘上压力ΔP，单位bar		
推力	N	22.5 x ΔP	40 x ΔP	82 x ΔP
拉力	N	17 x ΔP	30 x ΔP	47 x ΔP
转台的最大负载	N	58	105	160
转台的最大扭矩	Nm	17	33	95

零部件

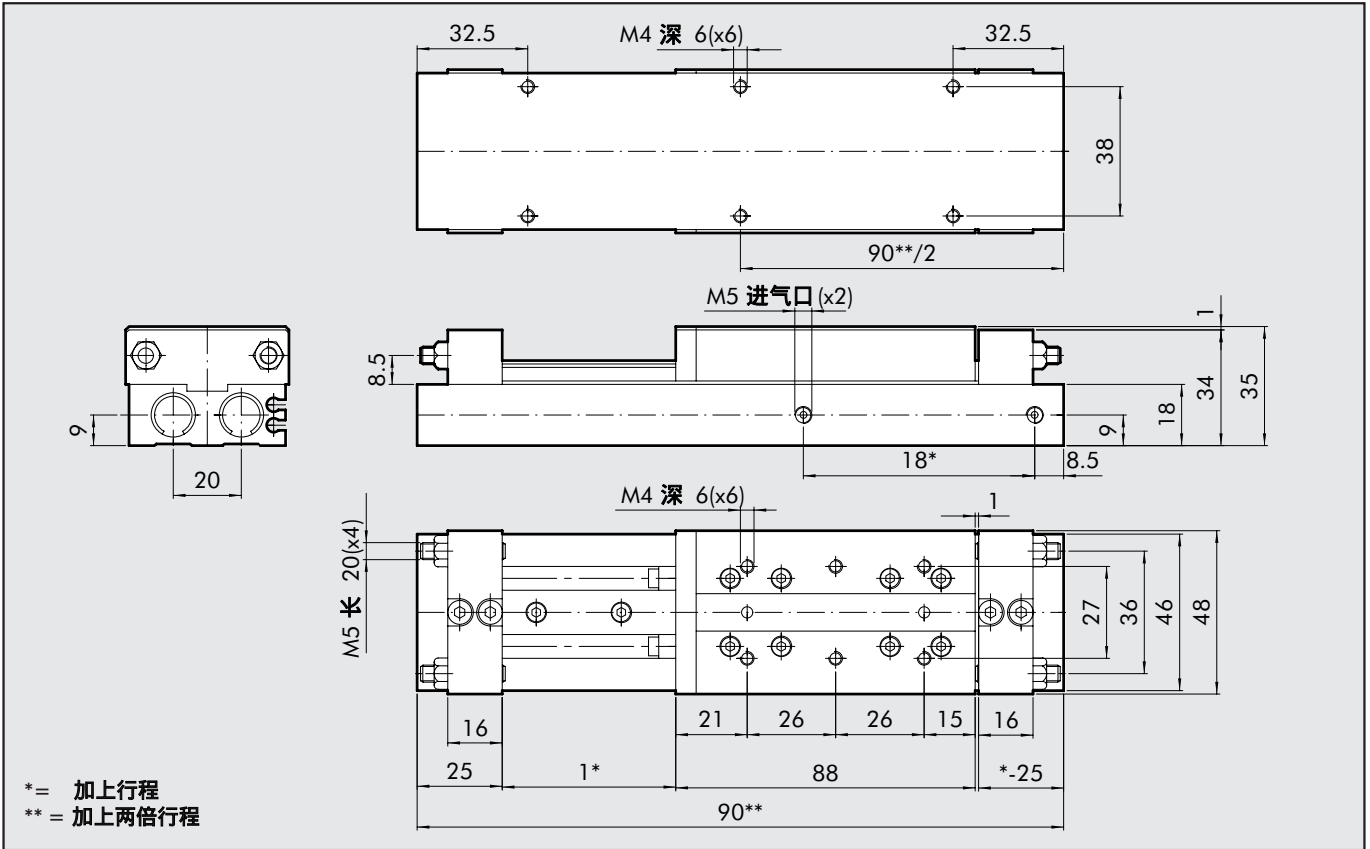
- ① 滑块本体：铝
- ② 前端板：铝
- ③ 移动部件：铝
- ④ 内部支承座：铝
- ⑤ 活塞杆：镀厚铬钢
- ⑥ 活塞：黄铜
- ⑦ 前座：铝
- ⑧ 挡块：铝
- ⑨ 移动转台：铝
- ⑩ 后座：铝
- ⑪ 机械止动器：钢
- ⑫ 磁体：塑性磁条
- ⑬ 静态O形圈：NBR
- ⑭ 循环滚珠导向

型式：

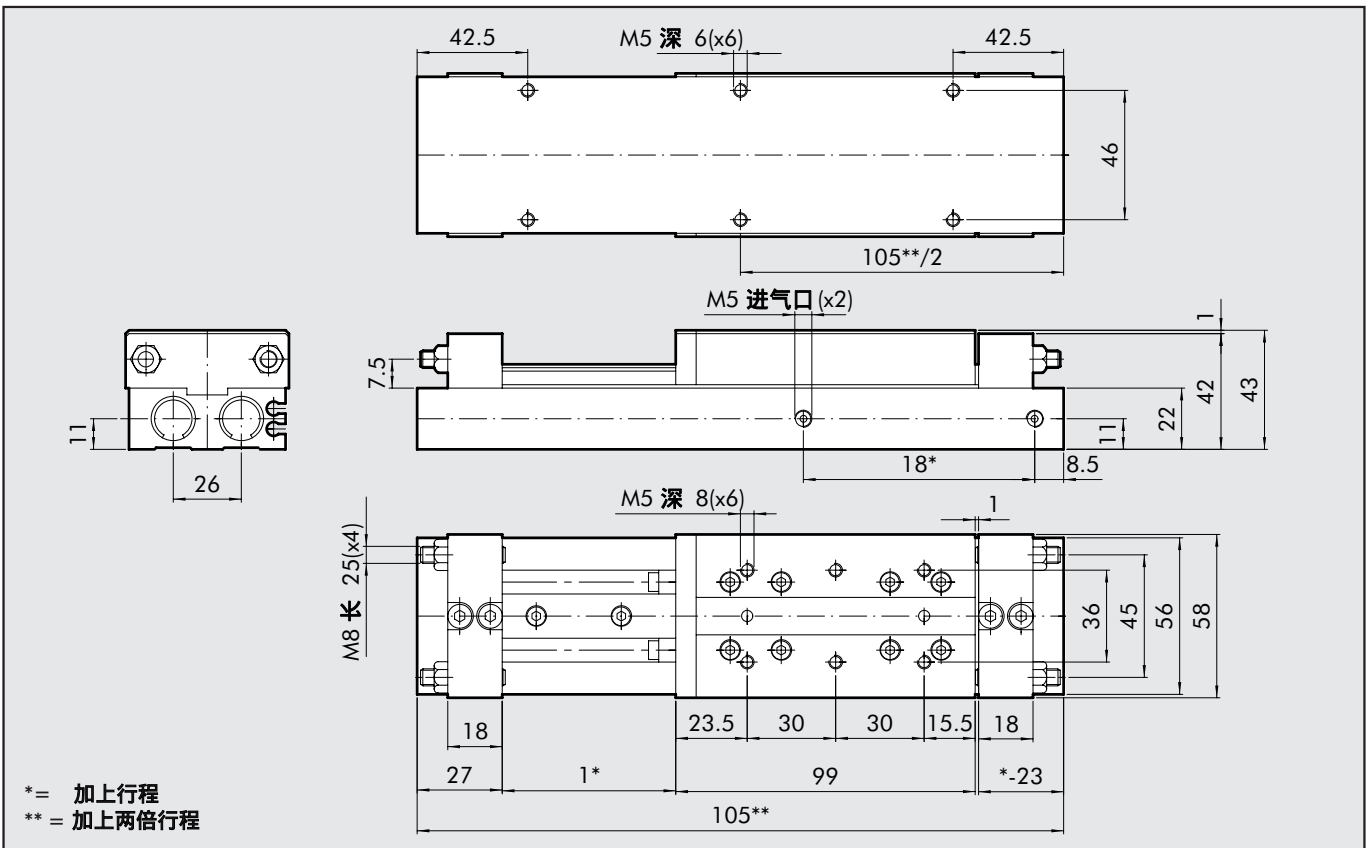
- Ⓐ 无液压缓冲器
- Ⓑ 带液压缓冲器

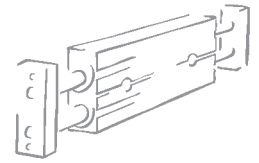


S9-12精密滑块



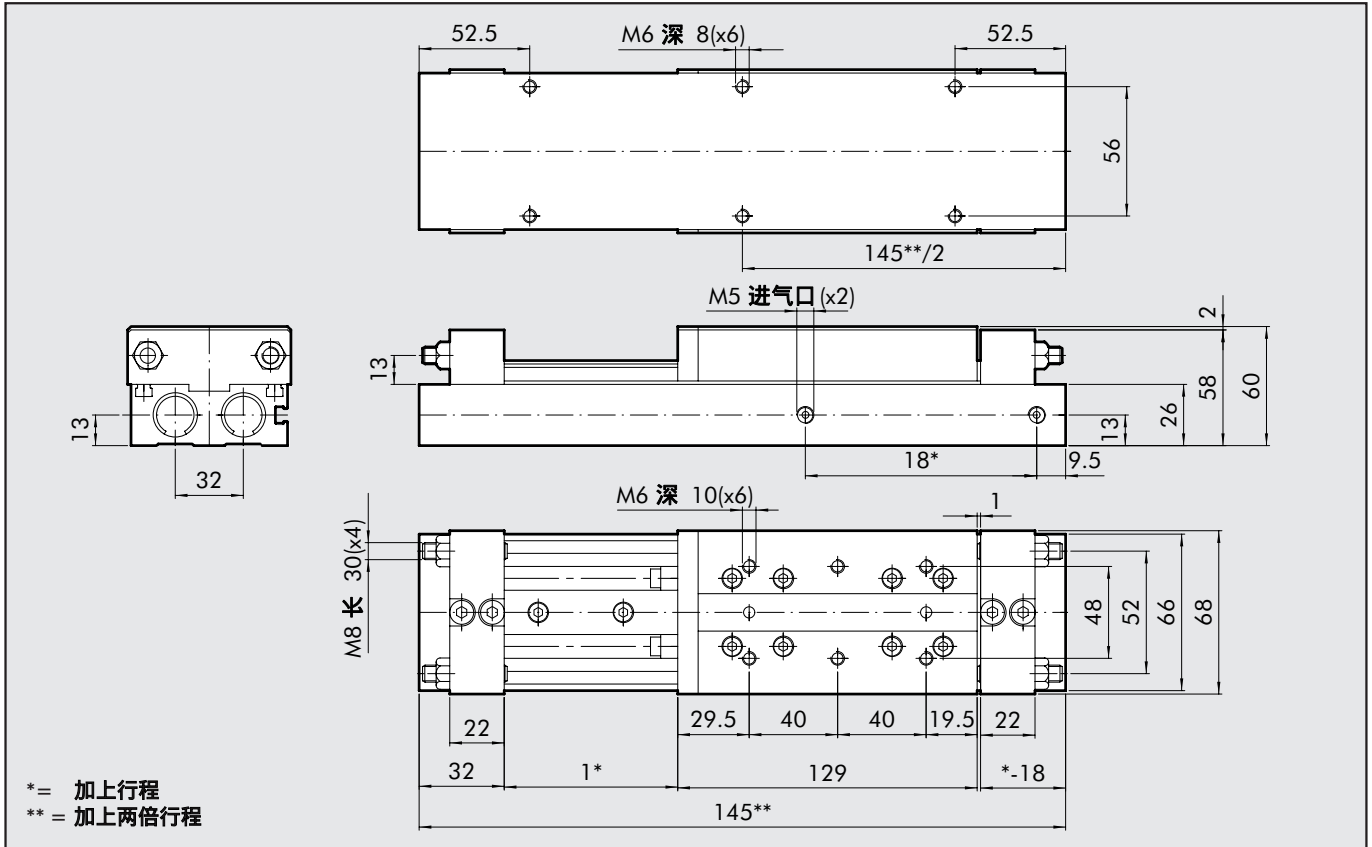
S9-16精密滑块





S9-20精密滑块

1

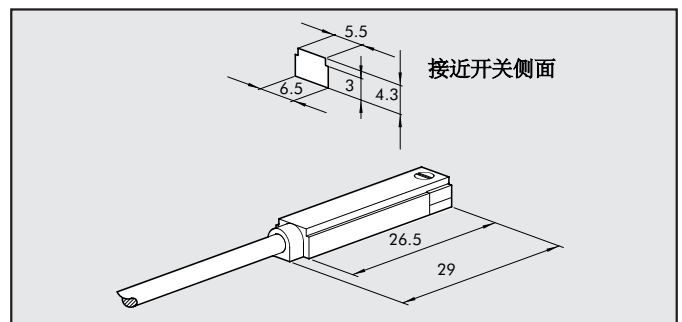
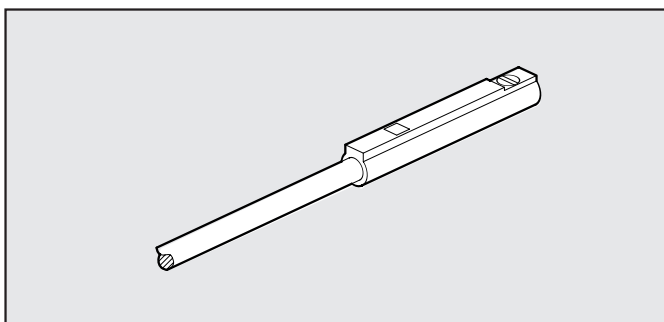


代号含义

W	1	4	7	0	1	2	3	0	5	0	
型号			直径			派生型		行程			
精密滑块, 型号 S9			012	Ø 12		3	无缓冲 带缓冲	Ø 12	50; 75; 100; 125; 150 mm		
			016	Ø 16		5		Ø 16	50; 75; 100; 125; 150; 175; 200 mm		
			020	Ø 20				Ø 20	50; 75; 100; 125; 150; 175; 200; 250 mm		

接近开关 Ø 4, 用于滑块 S9-12 和 16

滑槽式接近开关, 用于滑块 S9-20



订货代号

代号	说明
W0950044180	接近开关 Ø 4, 2 芯, 舌簧式, 24 VDC 1 m

订货代号

代号	说明
W0950025390	霍尔接近开关 DSL, 3 芯, 常开型, 2.5 m
W0950029394	霍尔接近开关 DSL, 3 芯, 常开型, 300 mm M8
W0950022180	霍尔接近开关 DSL, 2 芯, 常开型, 2.5 m
W0950028184	霍尔接近开关 DSL, 2 芯, 常开型, 300 mm M8