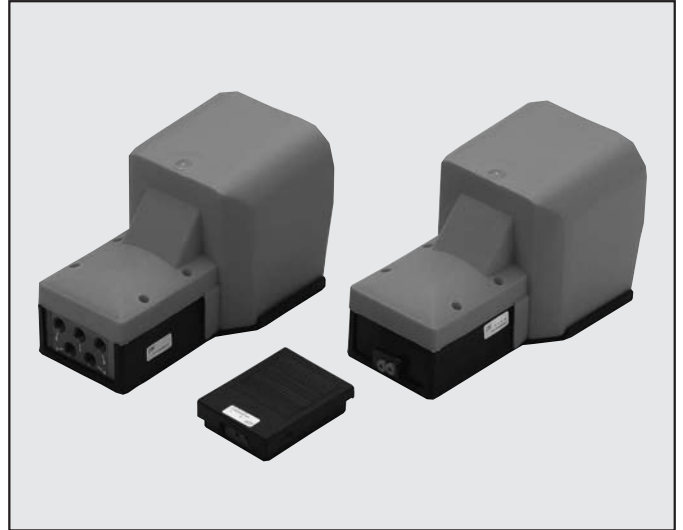


# PEV系列脚踏阀

PEV系列脚踏阀形式多样:

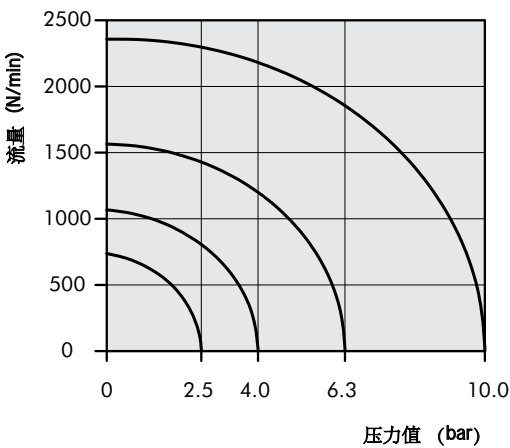
- 5/2 1/4" 单稳态、双稳态; 带保护罩
- 3/2 M5 单稳态脚踏阀; 不带保护罩
- 3/2 Ø4 单稳态脚踏阀; 不带保护罩
- 3/2 M5 单稳态、双稳态; 带保护罩
- 3/2 Ø4 单稳态、双稳态; 带保护罩



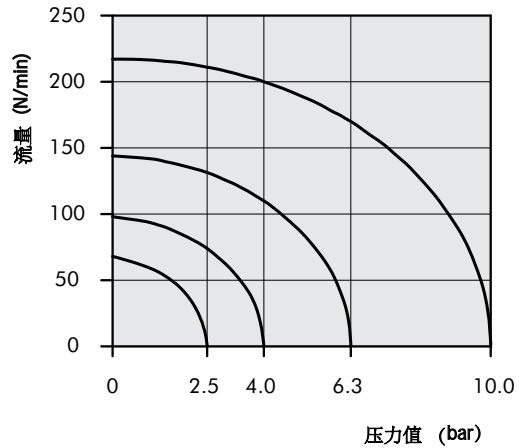
## 技术参数

接口尺寸	Ø 4	M5	1/4"
工作介质	未润滑的过滤空气。若润滑, 则必须持续润滑。		
类型	单稳态/双稳态, 带保护罩 单稳态, 不带保护罩	单稳态, 不带保护罩 单稳态/双稳态, 带保护罩	单稳态/双稳态, 带保护罩 -
压力范围	2.5至10 bar - 0.25至1 MPa - 36至145 psi		
工作温度	-10°C至60°C		
公称通径	2.5 mm	2.5 mm	7.5mm
声速流导C	16.5 NI/min · bar	16.5 NI/min · bar	264.26 NI/min · bar
临界压力比 b	0.03 bar/bar	0.03 bar/bar	0.32 bar/bar
6.3 bar 压差为0.5 bar 时的流量	60 NI/min	60 NI/min	640 NI/min
6.3 bar 压差为1 bar 时的流量	95 NI/min	95 NI/min	840 NI/min
兼容的润滑油:	请参见 6.1/12 页		

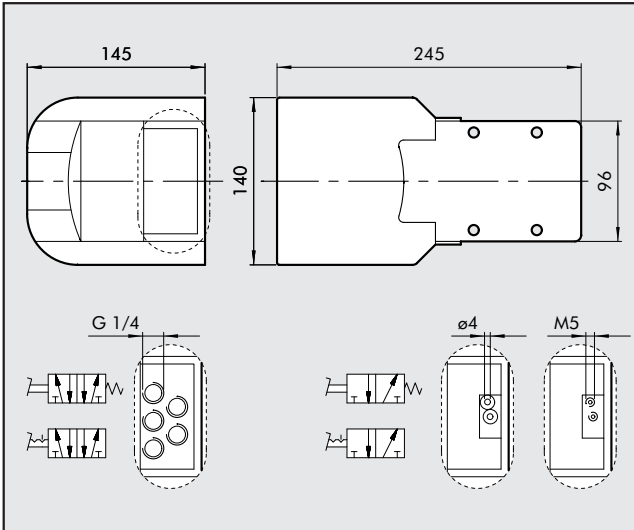
接口1/4"的流量图



接口M5/Ø 4 mm的流量图

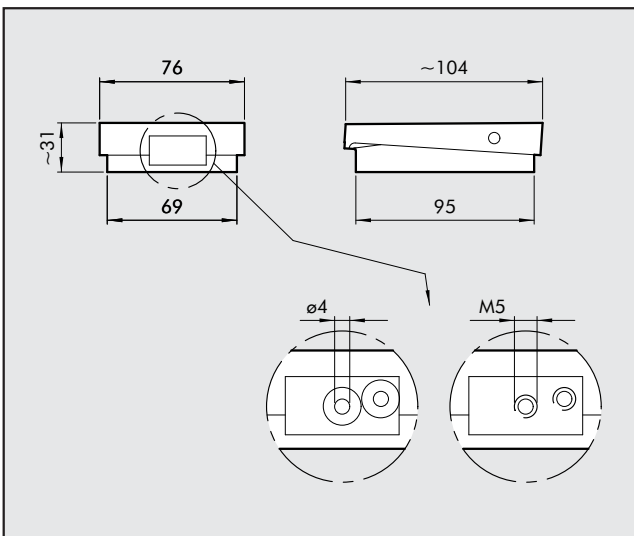


5/2 1/4"、3/2 M5、3/2 Ø4脚踏阀，带保护罩



符号	说明	缩写	代号	重量 [g]
	5/2 - 1/4" 单稳态带保护罩	PEV 35 PES PR	W312000001	1027
	5/2 - 1/4" 双稳态带保护罩	PEV 35 PEB PR	W312000011	1035
	3/2 M5 单稳态带保护罩	PEV 03 PES PR	W3120000301	883
	3/2 Ø4 单稳态带保护罩	PEV F3 PES PR	W3120000321	887
	3/2 M5 双稳态带保护罩	PEV 03 PEB PR	W3120000331	890
	3/2 Ø4 双稳态带保护罩	PEV F3 PEB PR	W3120000311	914

3/2 M5 - 3/2 Ø4脚踏阀，无保护罩



符号	说明	缩写	代号	重量 [g]
	3/2 M5 单稳态无保护罩	PEV 03 PES WP	W3120000411	188
	3/2 Ø4 单稳态无保护罩	PEV F3 PES WP	W3120000401	192

代号含义

P	E	V	F		3		P	E	C		W	P
类别		接口尺寸		功能		操作方式14		复位方式12		进一步信息		
PEV	脚踏阀	3	1/4	3	3/2	PE	脚踏操作	S	机械弹簧	WP	无保护罩	
		0	M5	5	5/2			C	机械挡块	PR	带保护罩	
		F	Ø4					B	双稳态			