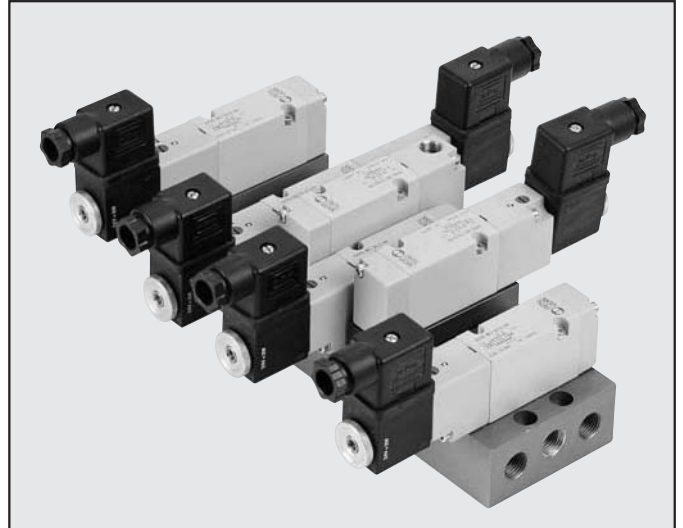


70系列底座安装阀有气控和电控两种形式，特别适合在不拔掉气管的前提下对阀进行操作。进气口、排气口和工作口都在底座上。

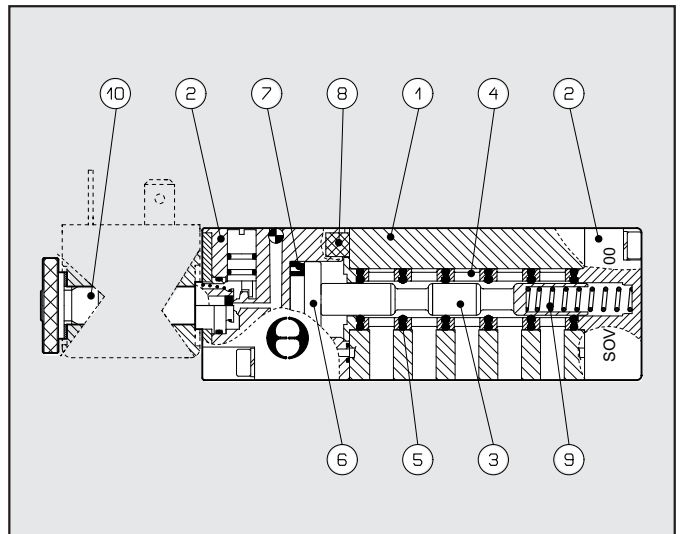


技术参数

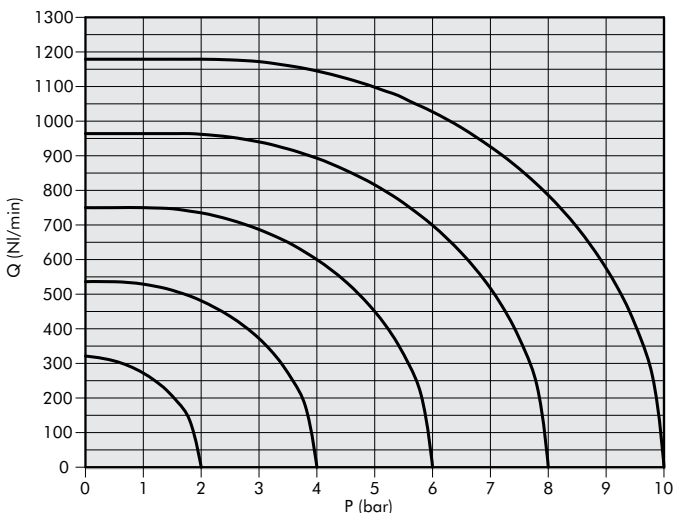
工作压力:	• 单电控 • 双电控 • 外先导式	2.5至10 bar 1至10 bar 真空至10 bar
最小外先导压力		2.5 bar
工作温度		-10°至+60°C
公称通径		5 mm
声速流导C		107.69 NI/min · bar
临界压力比b		0.29 bar/bar
6 bar ΔP 0.5 bar时的流量		320 NI/min
6 bar ΔP 1 bar时的流量		450 NI/min
线圈螺母最小扭矩		1 Nm

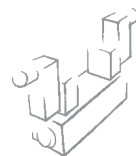
零部件

- ① 阀体: 铝
- ② 控制/盖板: HOSTAFORM®
- ③ 阀芯: 化学镀镍铝合金
- ④ 衬套: 塑料
- ⑤ 密封圈: 丁腈橡胶 NBR
- ⑥ 活塞: HOSTAFORM®
- ⑦ 活塞密封圈: 丁腈橡胶 NBR
- ⑧ 过滤芯: 烧结青铜
- ⑨ 弹簧: 特种钢
- ⑩ 控制器: 铜管、中间为不锈钢

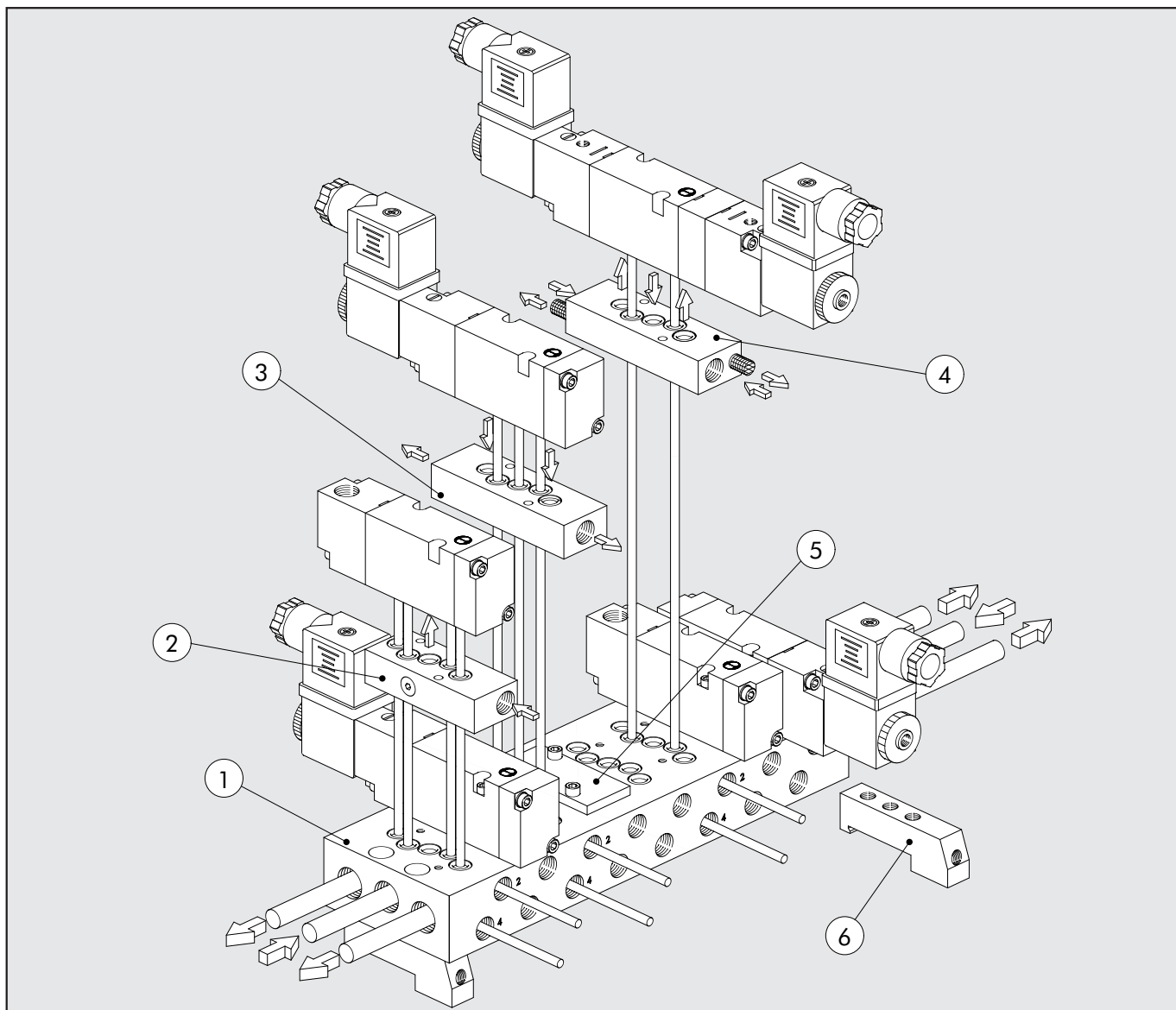


流量图





多阀位气路板，用于70系列阀



2

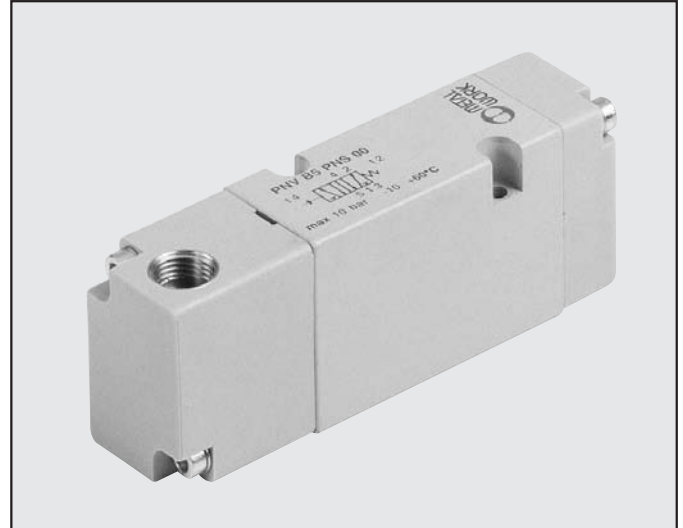
缩写	说明	缩写
①	2 阀位气路板 1/8	0223100201
	4 阀位气路板 1/8	0223100401
	6 阀位气路板 1/8	0223100601
	8 阀位气路板 1/8	0223100801
	10 阀位气路板 1/8	0223101001
②	独立供气底座	0223106301
③	排气节流底座	0223106303
④	排气口供气底座	0223106302
⑤	空位板	0223106500
⑥	DIN 导轨安装支架	0226004600

代号含义

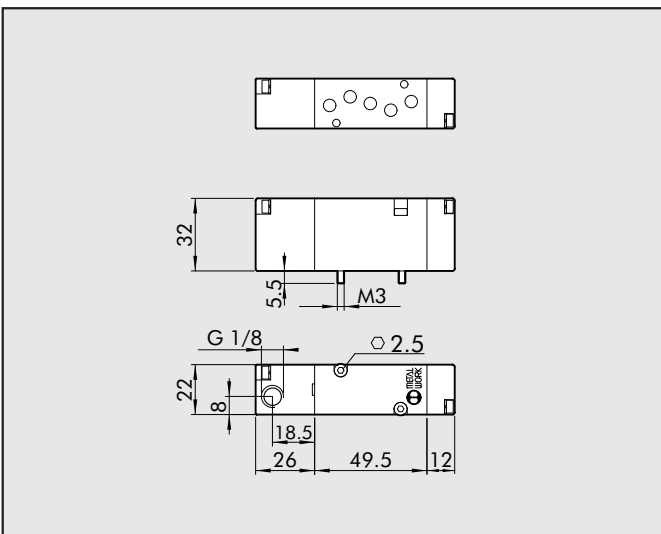
P	N	V	B	5	P	N	S	O	O		
类别			接口尺寸	功能		控制方式14		复位方式12		进一步信息	
PNV	SOV	气控阀 电磁阀	B 1/8" 气路板	5	5/2	PN	气控 电磁阀	S	机械弹簧	OO	5/2
				6	5/3	SO	外先导型电磁阀	B	双稳态	CC	中封
						SE		D	差压	OC	中泄
										PC	中压

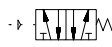
技术参数

工作压力	真空至10 bar
最低控制压力	2.5 bar
工作温度	-10°至+60°C
公称通径	5 mm
声速流导 C	107.69 NI/min · bar
临界压力比 b	0.29 bar/bar
6 barΔP 0.5 bar时的流量	320 NI/min
6 barΔP 1 bar时的流量	450 NI/min
切换时间单气控 (6 bar时)	6 ms/15 ms
切换时间双气控 (6 bar时)	7 ms/7 ms

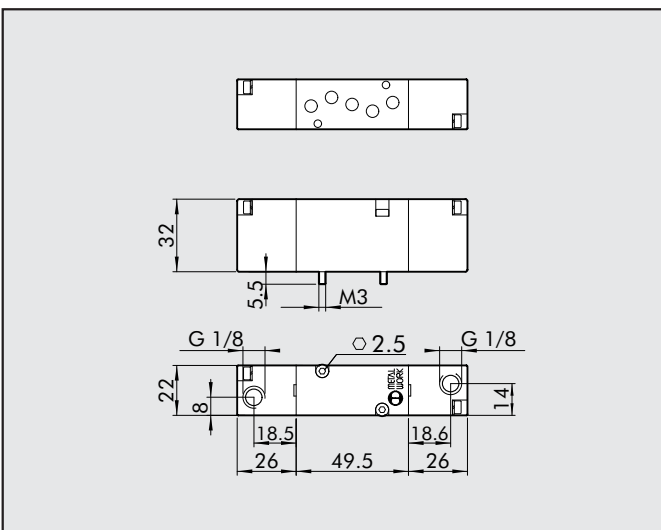




5/2单气控

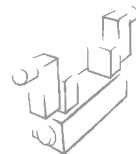


符号	缩写	代号	重量 [g]
	PNV B5 PNS OO	7011011100	125

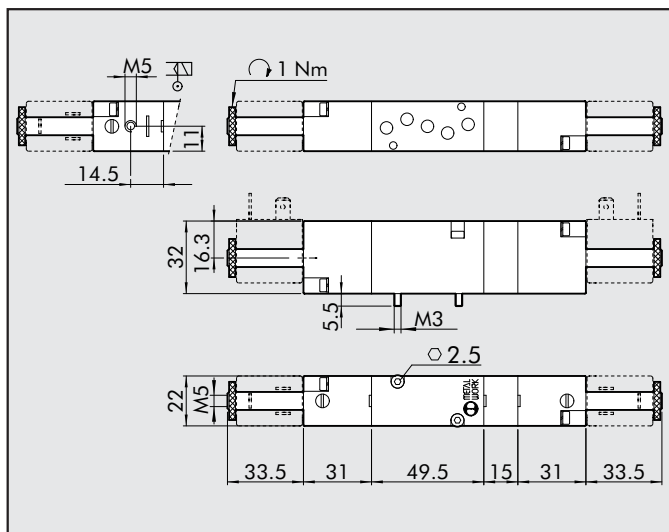
5/2双气控



符号	缩写	代号	重量 [g]
	PNV B5 PNB OO	7011011200	136
	PNV B5 PND OO	7011011300	142



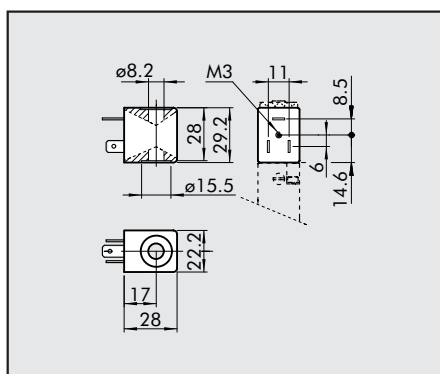
5/3电磁阀



符号	缩写	代号	重量 [g]
	SOV B6 SOS CC	7011022100	204
	SOV B6 SOS OC	7011022200	204
	SOV B6 SOS PC	7011022300	204
	SOV B6 SES CC	7011022400	202
	SOV B6 SES OC	7011022500	202
	SOV B6 SES PC	7011022600	202

附件：用于70系列板式阀

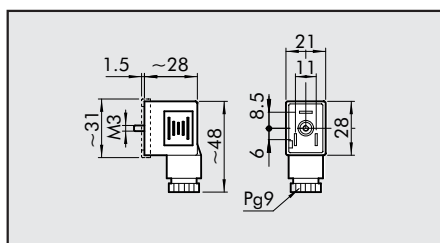
线圈，用于70系列板式电磁阀



- 允许电压波动: -10% + 15%
- 绝缘等级: F155
- 防护等级: IP65 EN60529 (接头)
- 应避免长时间暴露在大气中
- 线圈温度 (100% 通电持续率): 70°C至20°C (环境温度)
- 符合 Atex 94/9 CE 标准, 2 组, 级别 3GD

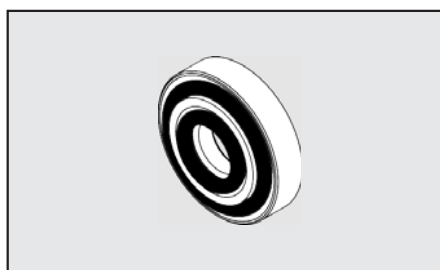
额定电压	持续电流 (功耗)		缩写	代号
	启动	保持		
12Vcc	2W	2W	线圈 22 Ø8 BA 2W-12VDC	W0215000151
24Vcc	2W	2W	线圈 22 Ø8 BA 2W-24VDC	W0215000101
24V 50/60Hz	5.3VA	3.5VA	线圈 22 Ø8 BA 3.5VA-24VAC	W0215000111
110V 50/60Hz	5.3VA	3.5VA	线圈 22 Ø8 BA 3.5VA-110VAC	W0215000121
220V 50/60Hz	5.3VA	3.5VA	线圈 22 Ø8 BA 3.5VA-220VAC	W0215000131

线圈插头



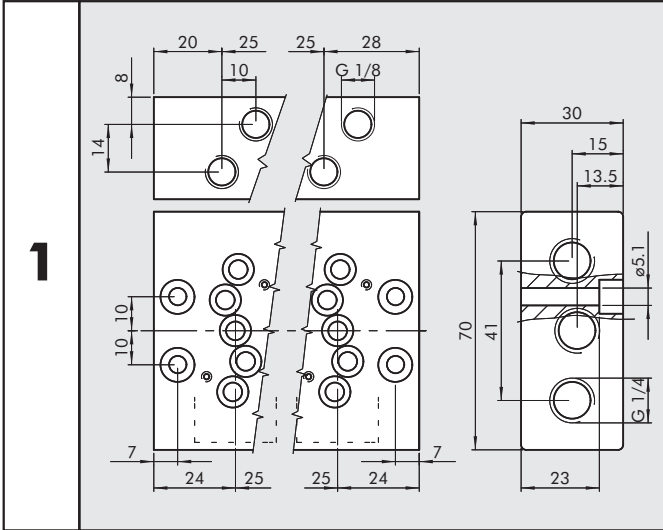
颜色	Ø 电缆	类型	代号
黑色	PG9	标准型	W0970510011
透明	PG9	LED 24V	W0970510012
透明	PG9	LED 110V	W0970510013
透明	PG9	LED 220V	W0970510014
透明	PG9	LED + VDR 24V	W0970510015
透明	PG9	LED + VDR 110V	W0970510016
透明	PG9	LED + VDR 220V	W0970510017

IP65防护件，用于线圈 22



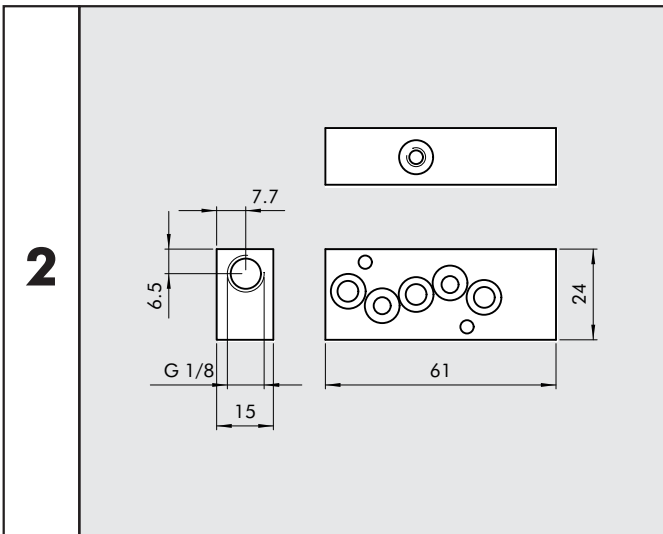
代号	说明
0222100100	IP65 防护件，用于线圈 22
IP65 防护等级，也可使线圈长时间的暴露在大气中。	
用于将线圈固定到阀上。	

多阀位气路板



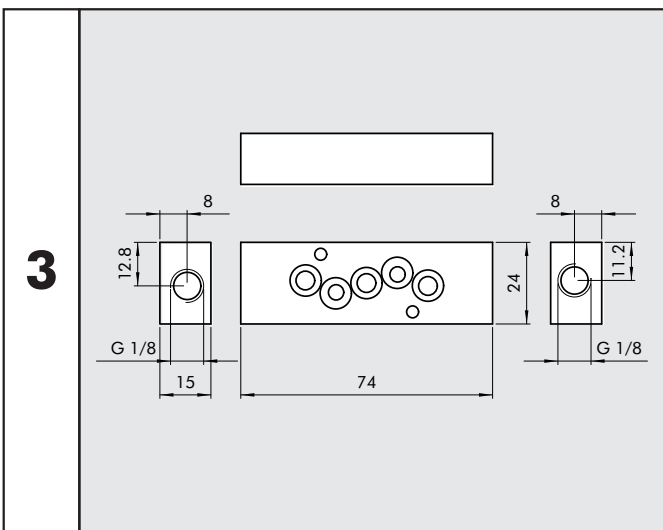
代号	说明	重量 [g]
0223100201	2 阀位气路板, 1/8	341
0223100401	4 阀位气路板, 1/8	591
0223100601	6 阀位气路板, 1/8	855
0223100801	8 阀位气路板, 1/8	1093
0223101001	10 阀位气路板, 1/8	1352

独立供气底座

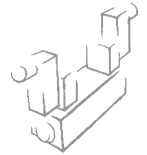


代号	说明	重量 [g]
0223106301	独立供气底座1/8	65

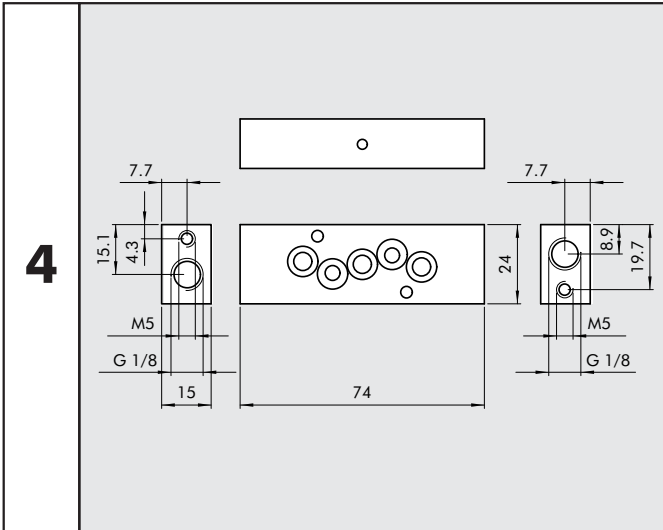
排气节流底座



代号	说明	重量 [g]
0223106303	排气节流底座1/8	75

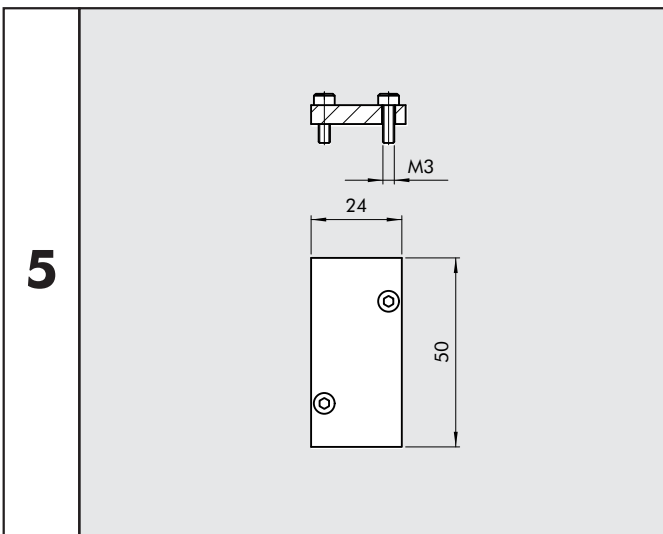


排气口供气底座



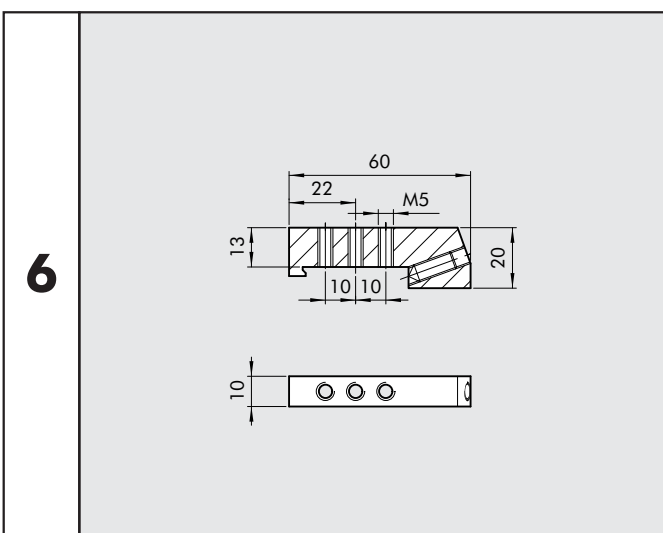
代号	说明	重量 [g]
0223106302	排气口供气底座1/8	75

空位板



代号	说明	重量 [g]
0223106500	空位板1/8	15

DIN 导轨安装件



代号	说明	重量 [g]
0226004600	DIN 导轨安装件 1/8"	46