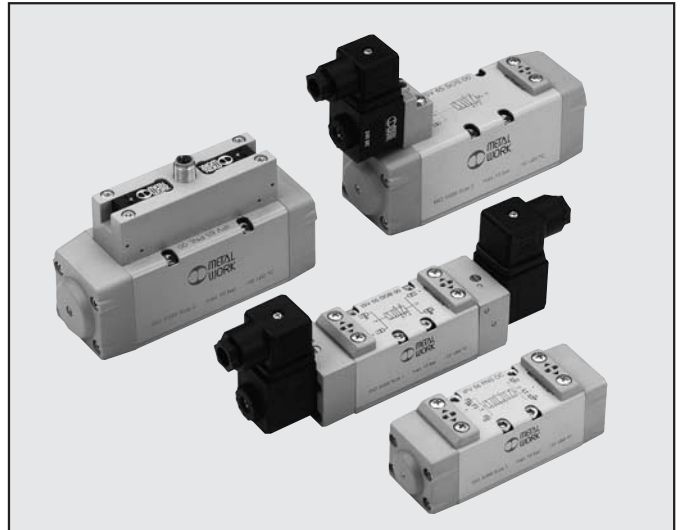


ISO 5599/1 阀，IPV-ISV 系列

ISO1, ISO2和ISO 3阀的安装尺寸符合ISO5599-1标准。有二位五通、三位五通、气控和电控型式。

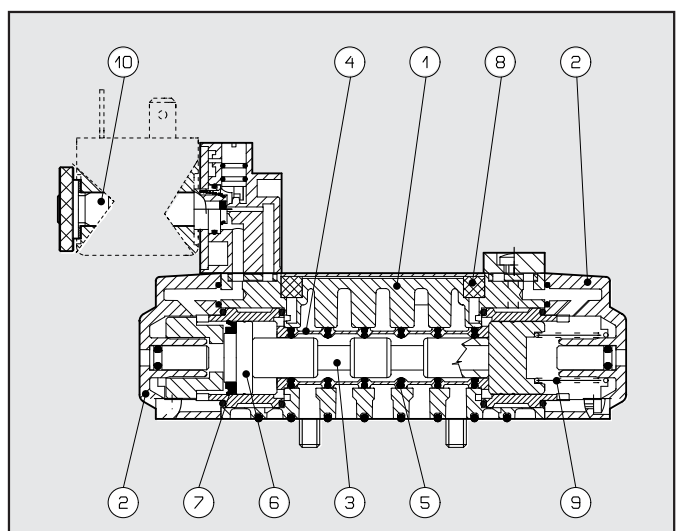


2

技术参数	ISO 1	ISO 2	ISO 3
工作介质	过滤的未润滑空气。若润滑，则必须持续润滑。		
工作压力	气控阀：真空至 10 bar 电磁阀：2.5 至 10 bar		
• 单稳态	气控阀：真空至 10 bar 电磁阀：1 至 10 bar		
• 双稳态	真空至 10 bar		
• 外先导型	2.5 bar		
最小外先导压力	-10° +60°C		
工作温度	12 mm		
公称口径	7.5 mm	12 mm	15 mm
声速流导 C	250 NI/min · bar	657.14 NI/min · bar	971.43 NI/min · bar
临界压力比 b	0.36 bar/bar	0.25 bar/bar	0.43 bar/bar
6 Bar ΔP 0.5 Bar 时的流量	700 NI/min	1800 NI/min	3200 NI/min
6 Bar ΔP 1 Bar 时的流量	1100 NI/min	2700 NI/min	4600 NI/min
安装位置	任意位置		
安装方式	安装在单个或者多个 ISO 5599/1 气路板底座上		
建议使用的润滑剂	ISO 和 UNI FD 22		
电磁先导	CNOMO 标准型/轴向安装/M12		CNOMO 标准型
手动操作	双稳态：在电磁先导导体上 单稳态：在阀体上		
线圈螺母的最大扭矩	1 Nm		
兼容的润滑油：	请参见 6.1/12 页		

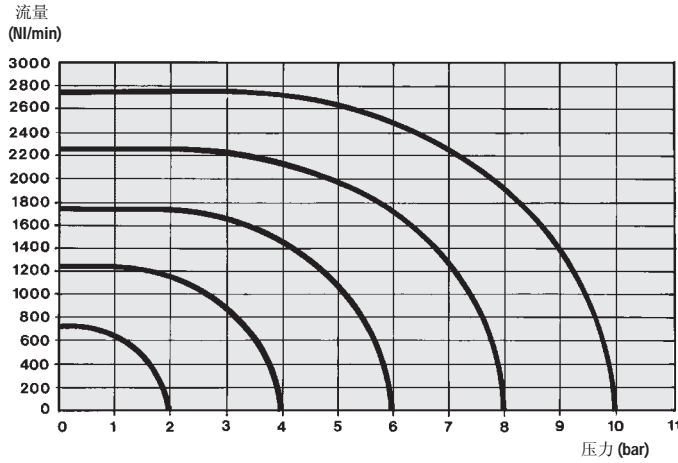
零部件

- ① 阀体：铝
- ② 端盖帽：HOSTAFORM®
- ③ 阀芯：化学镀镍铝合金
- ④ 衬套：塑料
- ⑤ 密封圈：丁腈橡胶NBR
- ⑥ 活塞：HOSTAFORM®
- ⑦ 活塞密封圈：丁腈橡胶NBR
- ⑧ 过滤芯：烧结黄铜
- ⑨ 弹簧：特种钢
- ⑩ 驱动头：铜管，阀芯为不锈钢

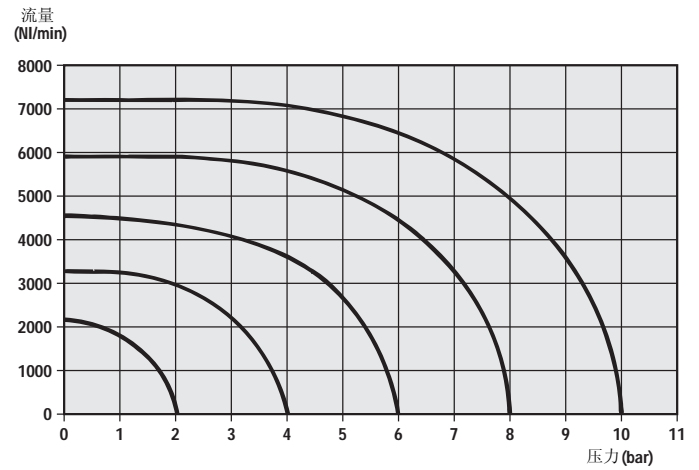


流量图 ISO 1

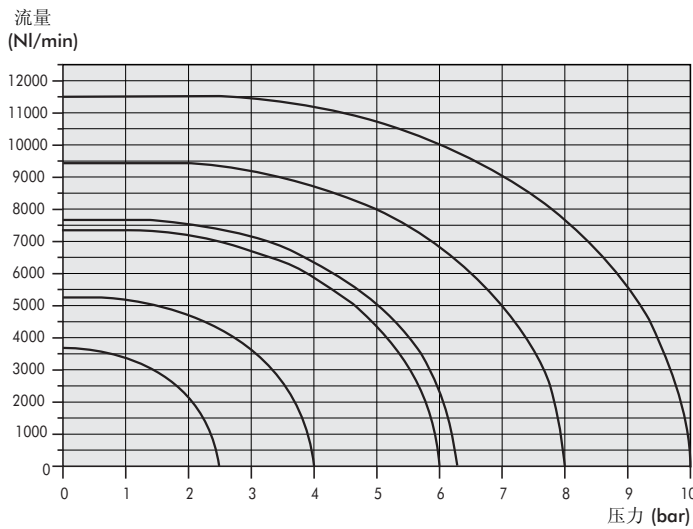
ISO 1



ISO 2



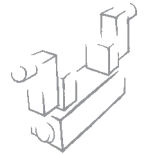
ISO 3



代号含义

I	P	V	5	5	P	N	S	O	O		
类别		接口尺寸		功能		控制方式 14		复位方式 12		进一步信息	
IPV	ISO 气控阀	5	ISO 1	5	5/2	PN	气控阀	S	机械弹簧	OO	5/2
ISV	ISO 电磁阀	6	ISO 2	6	5/3	SO	电磁阀	B	双稳态	CC	中封
		7	ISO 3			SE	外先导电磁阀	D	压差	OC	中泄
						* DO	电磁线圈轴向 安装电磁阀			PC	中压
						* DE	电磁线圈轴向安 装外先导电磁阀				
						* CO	M12 电磁阀				
						* CE	M12 外先导电磁阀				

*仅适用于ISO 1和ISO 2

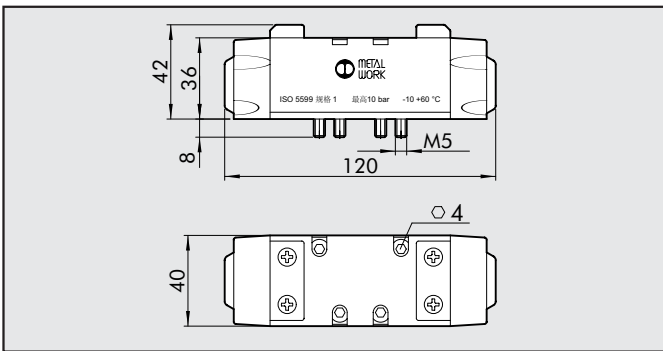


ISO 5599/1 阀，IPV 系列气控阀

技术参数	ISO 1	ISO 2	ISO 3
工作压力	真空 - 10 bar		
最小控制压力			
• 单气控	2.5 bar		
• 双气控	1 bar		
工作温度	-10° - 60°C		
公称通径	7.5 mm	12 mm	15 mm
声速流导 C	250 NI/min · bar	657.14 NI/min · bar	971.43 NI/min · bar
临界压力比 b	0.36 bar/bar	0.25 bar/bar	0.43 bar/bar
6 Bar ΔP 0.5 Bar 时的流量	700 NI/min	1800 NI/min	3200 NI/min
6 Bar ΔP 1 Bar 时的流量	1100 NI/min	2700 NI/min	4600 NI/min
6 Bar 时的切换时间 (开) :			
• 单气控	12 ms	24 ms	35 ms
• 双气控	20 ms	30 ms	45 ms
6 Bar 时的切换时间 (关) :			
• 单气控	30 ms	43 ms	55 ms
• 双气控	20 ms	30 ms	45 ms
手动	在阀体上		

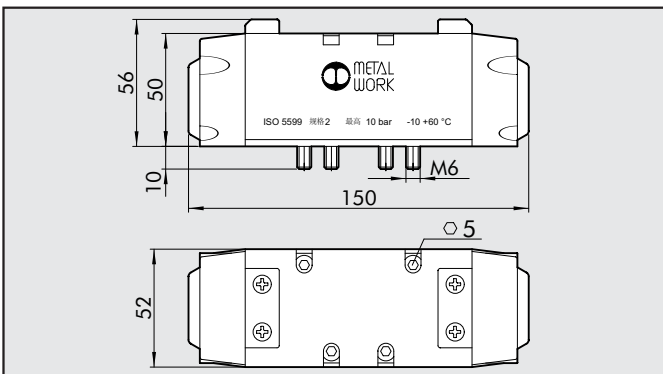


ISO 1 气控



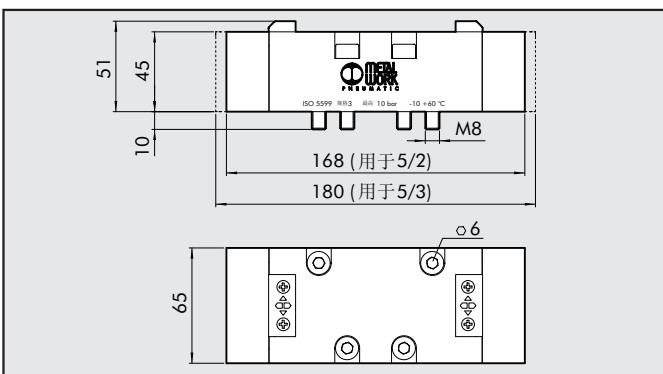
符号	缩写	代号	重量 [g]
	IPV 55 PNS OO	7051011100	310
	IPV 55 PNB OO	7051011200	310
	IPV 55 PND OO	7051011300	310
	IPV 56 PNS CC	7051012100	310
	IPV 56 PNS OC	7051012200	310
	IPV 56 PNS PC	7051012300	310

ISO 2 气控



符号	缩写	代号	重量 [g]
	IPV 65 PNS OO	7052011100	705
	IPV 65 PNB OO	7052011200	705
	IPV 65 PND OO	7052011300	705
	IPV 66 PNS CC	7052012100	705
	IPV 66 PNS OC	7052012200	705
	IPV 66 PNS PC	7052012300	705

ISO 3 气控



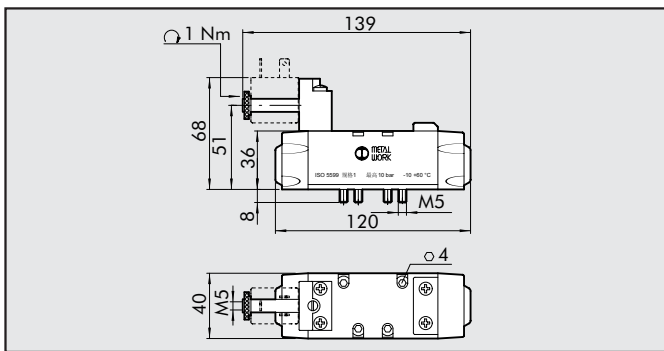
符号	缩写	代号	重量 [g]
	IPV 75 PNS OO	7056011100	1175
	IPV 75 PNB OO	7056011200	1175
	IPV 75 PND OO	7056011300	1175
	IPV 76 PNS CC	7056012100	1175
	IPV 76 PNS OC	7056012200	1175
	IPV 76 PNS PC	7056012300	1175

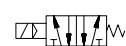
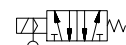
ISO 5599/1阀, ISV系列电磁阀

技术参数	ISO 1	ISO 2	ISO 3
工作压力		2.5 - 10 bar	
•单电控		1 - 10 bar	
•双电控		真空 - 10 bar	
•外先导型		2.5 bar	
最小外先导压力		-10° - 60°C	
工作温度		7.5 mm	12 mm
公称口径	250 NI/min · bar	657.14 NI/min · bar	971.43 NI/min · bar
声速流导 C	0.36 bar/bar	0.25 bar/bar	0.43 bar/bar
临界压力比 b	700 NI/min	1800 NI/min	3200 NI/min
6 Bar ΔP 0.5 Bar 时的流量	1100 NI/min	2700 NI/min	4600 NI/min
6 Bar ΔP 1 Bar 时的流量	24 ms / 50 ms	39 ms / 60 ms	50 ms / 120 ms
切换时间单电控 (6 Bar 时)	20 ms / 20 ms	25 ms / 25 ms	35 ms / 35 ms
切换时间双电控 (6 Bar 时)	标准型 CNOMO		
电磁先导:	双稳态: 在电磁先导体上 单稳态: 在阀体上		
手控:	30mm侧宽DIN 43650 A号规格, ISO 22 mm侧宽		
线圈:	1 Nm		
线圈螺母最小扭矩			

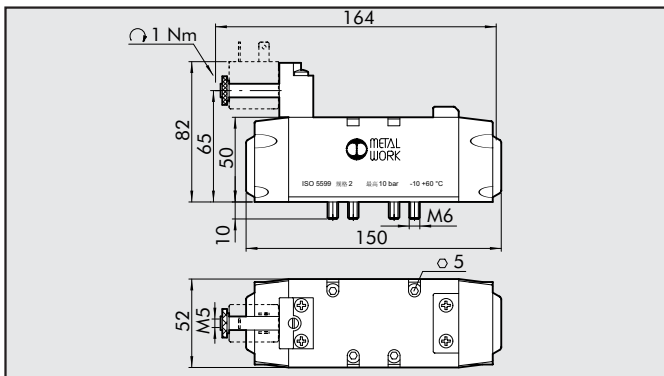


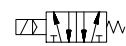
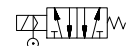
5/2 ISO 1 单电控



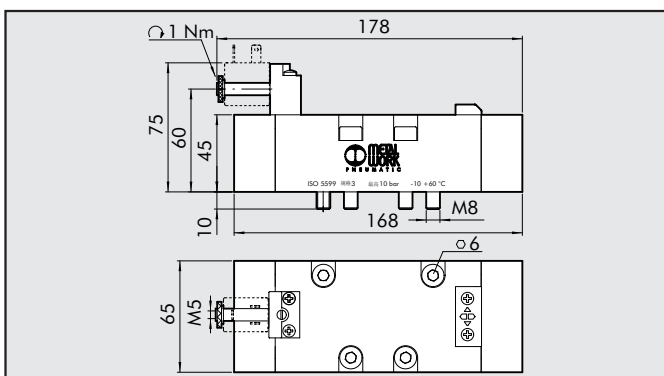
符号	缩写	代号	重量[g]
	ISV 55 SOS OO	7051021100	344
	ISV 55 SES OO	7051021400	344


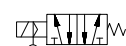
5/2 ISO 2 单电控

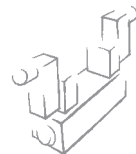


符号	缩写	代号	重量[g]
	ISV 65 SOS OO	7052021100	715
	ISV 65 SES OO	7052021400	715

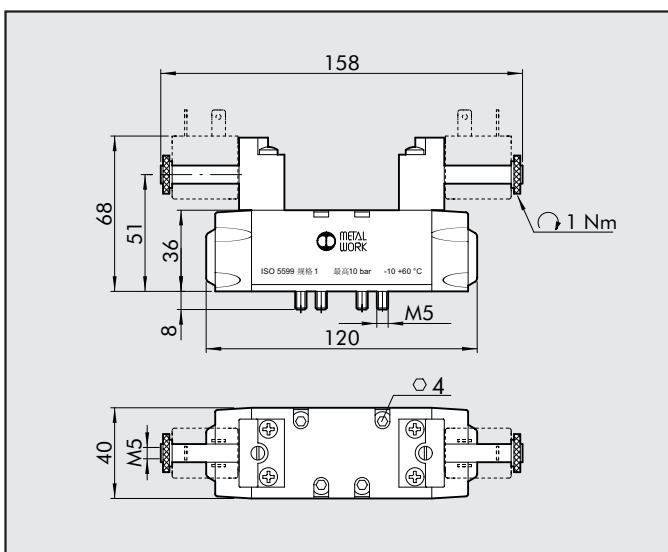
5/2 ISO 3 单电控



符号	缩写	代号	重量[g]
	ISV 75 SOS OO	7056021100	1207
	ISV 75 SES OO	7056021400	1207

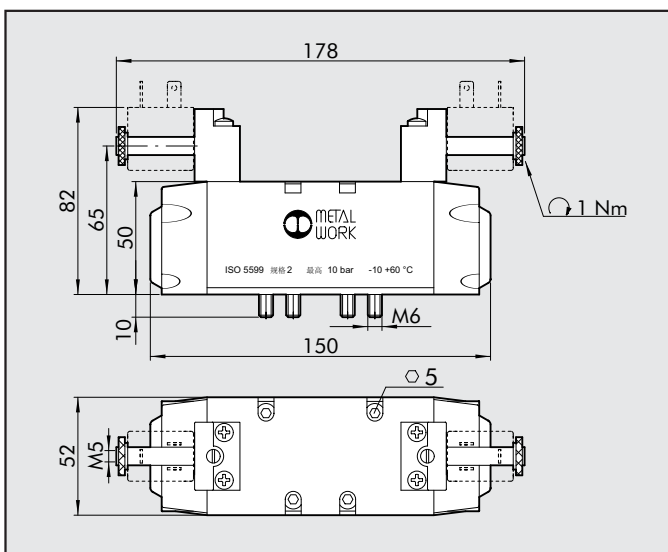


5/2 ISO 1 双电控, 5/3 ISO 1



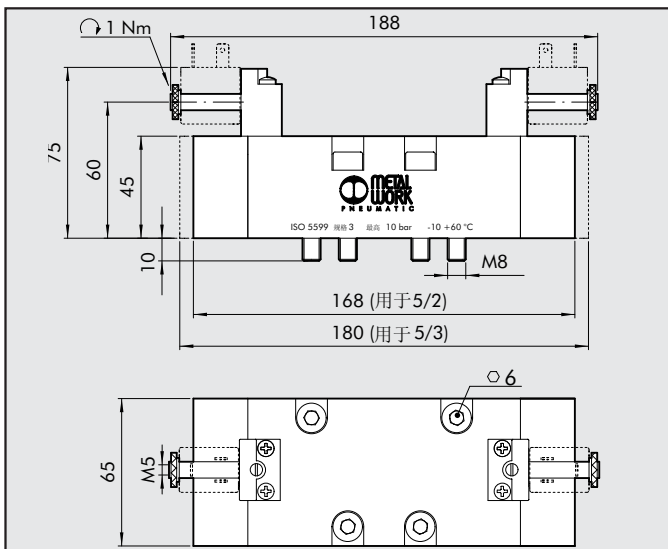
符号	缩写	代号	重量[g]
	ISV 55 SOB OO	7051021200	388
	ISV 55 SOD OO	7051021300	375
	ISV 56 SOS CC	7051022100	372
	ISV 56 SOS OC	7051022200	372
	ISV 56 SOS PC	7051022300	372
	ISV 55 SEB OO	7051021500	388
	ISV 55 SED OO	7051021600	375
	ISV 56 SES CC	7051022400	372
	ISV 56 SES OC	7051022500	372
	ISV 56 SES PC	7051022600	372

5/2 ISO 2 双电控, 5/3 ISO 2



符号	缩写	代号	重量[g]
	ISV 65 SOB OO	7052021200	740
	ISV 65 SOD OO	7052021300	710
	ISV 66 SOS CC	7052022100	720
	ISV 66 SOS OC	7052022200	720
	ISV 66 SOS PC	7052022300	720
	ISV 65 SEB OO	7052021500	740
	ISV 65 SED OO	7052021600	710
	ISV 66 SES CC	7052022400	720
	ISV 66 SES OC	7052022500	720
	ISV 66 SES PC	7052022600	720

5/2 ISO 3 双电控, 5/3 ISO 3



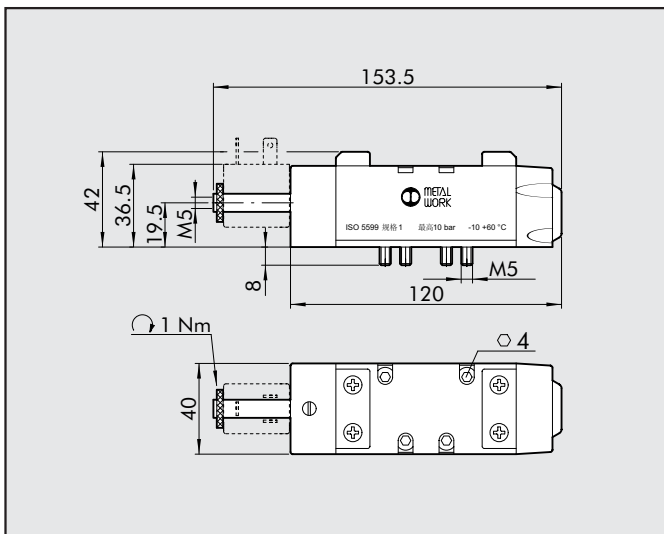
符号	缩写	代号	重量[g]
	ISV 75 SOB OO	7056021200	1230
	ISV 75 SOD OO	7056021300	1230
	ISV 76 SOS CC	7056022100	1355
	ISV 76 SOS OC	7056022200	1355
	ISV 76 SOS PC	7056022300	1355
	ISV 75 SEB OO	7056021500	1230
	ISV 75 SED OO	7056021600	1230
	ISV 76 SES CC	7056022400	1355
	ISV 76 SES OC	7056022500	1355
	ISV 76 SES PC	7056022600	1355



ISO 5599/1阀, ISV系列 带轴向安装电磁先导

技术参数	ISO 1
工作压力	
• 单电控	2.5 - 10 bar
• 双电控	1 - 10 bar
• 外先导型	真空 - 10 bar
最小外先导压力	2.5 bar
工作温度范围	-10° 至 60°C
公称口径	7.5 mm
声速流导 C	250 Nl/min · bar
临界压力比 b	0.36 bar/bar
6 Bar ΔP 0.5 Bar 时的流量	700 Nl/min
6 Bar ΔP 1 Bar 时的流量	1100 Nl/min
切换时间单电控 (6 Bar 时)	24 ms / 50 ms
切换时间双电控 (6 Bar 时)	80 ms / 80 ms
电磁先导	轴向安装型式
手控:	在电磁先导体上
线圈:	30mm 侧宽 DIN 43650 A号规格, ISO
	22 mm 侧宽
线圈螺母最小扭矩	1 Nm

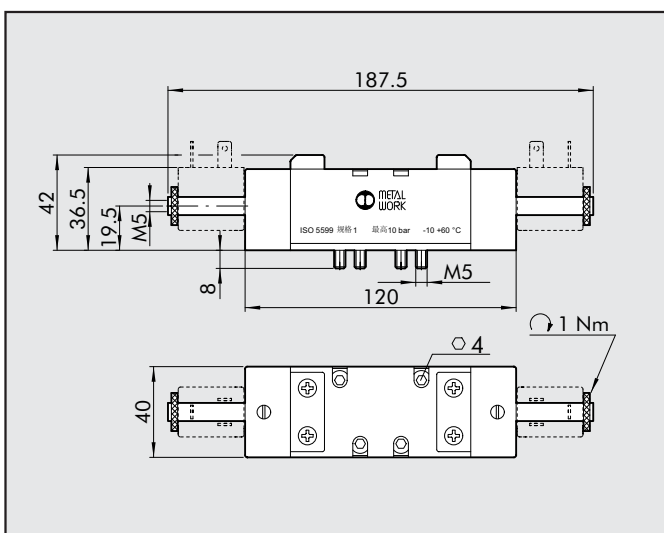




5/2 ISO 1 单电控

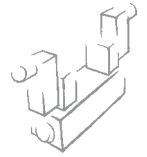


符号	缩写	代号	重量 [g]
	ISV 55 DOS OO	7053021100	396
	ISV 55 DES OO	7053021400	396

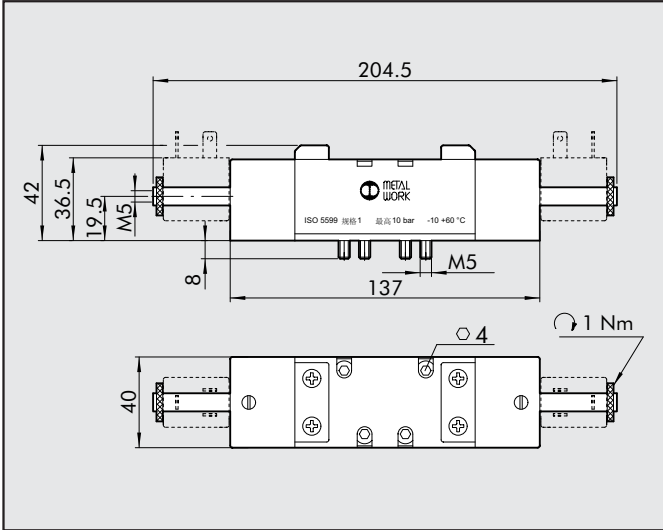
5/2 ISO 1 双电控



符号	缩写	代号	重量 [g]
	ISV 55 DOB OO	7053021200	450
	ISV 55 DEB OO	7053021500	450



5/3 ISO 1

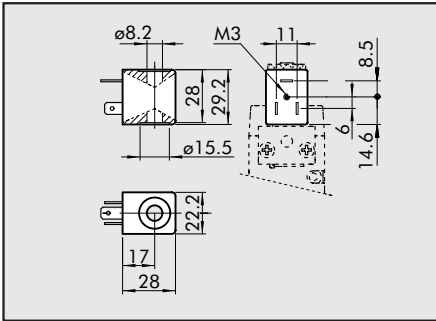


符号	缩写	代号	重量 [g]
	ISV 56 DOS CC	7053022100	517
	ISV 56 DOS OC	7053022200	516
	ISV 56 DOS PC	7053022300	516
	ISV 56 DES CC	7053022400	517
	ISV 56 DES OC	7053022500	516
	ISV 56 DES PC	7053022600	515

备注

Blank area for additional notes or specifications.

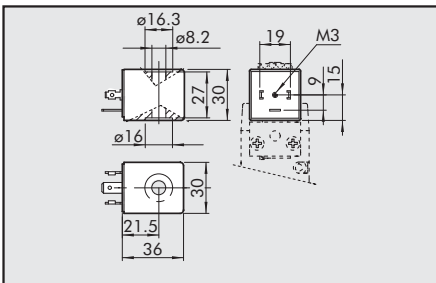
线圈，宽 22 mm 用于 ISO 5599/1 电磁阀



- 允许电压波动: -10% + 15%
- 绝缘等级: F155
- 防护等级: IP65 EN60529 (插头)
- 应避免长时间暴露在大气中
- 线圈温度 (100% 通电持续率时): 70°C 至 20°C (大气温度)
- 符合 Atex 94/9 CE 标准, 2 组, 级别 3 GD

额定电压	持续电流 (功耗)		缩写	代号
	启动	保持		
12Vcc	2W	2W	线圈 22 Ø8 BA 2W-12VDC	W0215000151
24Vcc	2W	2W	线圈 22 Ø8 BA 2W-24VDC	W0215000101
24V 50/60Hz	5.3VA	3.5VA	线圈 22 Ø8 BA 3.5VA-24VAC	W0215000111
110V 50/60Hz	5.3VA	3.5VA	线圈 22 Ø8 BA 3.5VA-110VAC	W0215000121
220V 50/60Hz	5.3VA	3.5VA	线圈 22 Ø8 BA 3.5VA-220VAC	W0215000131

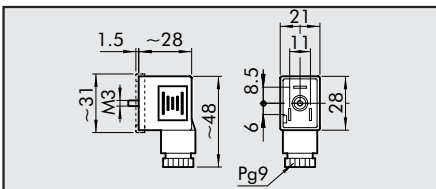
线圈，宽 30 mm



- 电子触点: DIN43650 A型, ISO 4400
- 允许电压波动: -10% + 10%
- 绝缘等级: F155
- 防护等级: IP65 EN60529 (插头)
- 应避免长时间暴露在大气中
- 符合 Atex 94/9 CE 标准, 2 组, 级别 3 GD

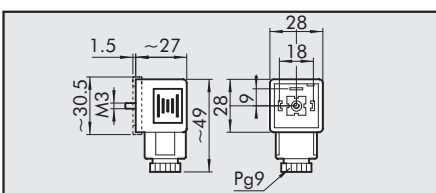
额定电压	持续电流 (功耗)		缩写	代号
	启动	保持		
24Vcc	5W	4W	线圈 30 Ø8 4W-24VDC	W0210010100
24V 50/60Hz	10VA	4VA	线圈 30 Ø8 4VA-24VAC	W0210011100
110V 50/60Hz	10VA	4VA	线圈 30 Ø8 4VA-110VAC	W0210012100
220V 50/60Hz	10VA	4VA	线圈 30 Ø8 4VA-220VAC	W0210013100

插头，用于宽 22 mm 的线圈



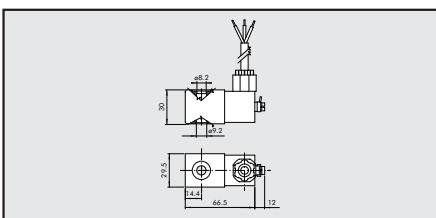
颜色	Ø 电缆	类型	代号
黑色	PG9	标准型	W0970510011
透明	PG9	LED 24V	W0970510012
透明	PG9	LED 110V	W0970510013
透明	PG9	LED 220V	W0970510014
透明	PG9	LED + VDR 24V	W0970510015
透明	PG9	LED + VDR 110V	W0970510016
透明	PG9	LED + VDR 220V	W0970510017

插头，用于宽 30 mm 的线圈



颜色	Ø 电缆	类型	代号
黑色	PG9	标准型	W0970520033
透明	PG9	LED 24V	W0970520034
透明	PG9	LED 110V	W0970520035
透明	PG9	LED 220V	W0970520036
透明	PG9	LED + VDR 24V	W0970520037
透明	PG9	LED + VDR 110V	W0970520038
透明	PG9	LED + VDR 220V	W0970520039

EEXM 防爆线圈



代号	说明
0227606913	30 防爆线圈, 24 VDC EEXMT5, 电缆长 3M
0227606915	30 防爆线圈, 24 VDC EEXMT5, 电缆长 5M
0227608013	30 防爆线圈, 24 VAC EEXMT5, 电缆长 3M
0227608015	30 防爆线圈, 24 VAC EEXMT5, 电缆长 5M
0227608023	30 防爆线圈, 110 VAC EEXMT5, 电缆长 3M
0227608025	30 防爆线圈, 110 VAC EEXMT5, 电缆长 5M
0227608033	30 防爆线圈, 230 VAC EEXMT5, 电缆长 3M
0227608035	30 防爆线圈, 230 VAC EEXMT5, 电缆长 5M

符合 Atex 94/9 CE 标准, 2 组, 级别 2 GD

IP65 防护件，用于线圈 22



代号	说明
0222100100	IP65 防护件, 用于线圈 22

IP65 防护等级, 也可使线圈长时间的暴露在大气中。
用于将线圈固定到阀上。