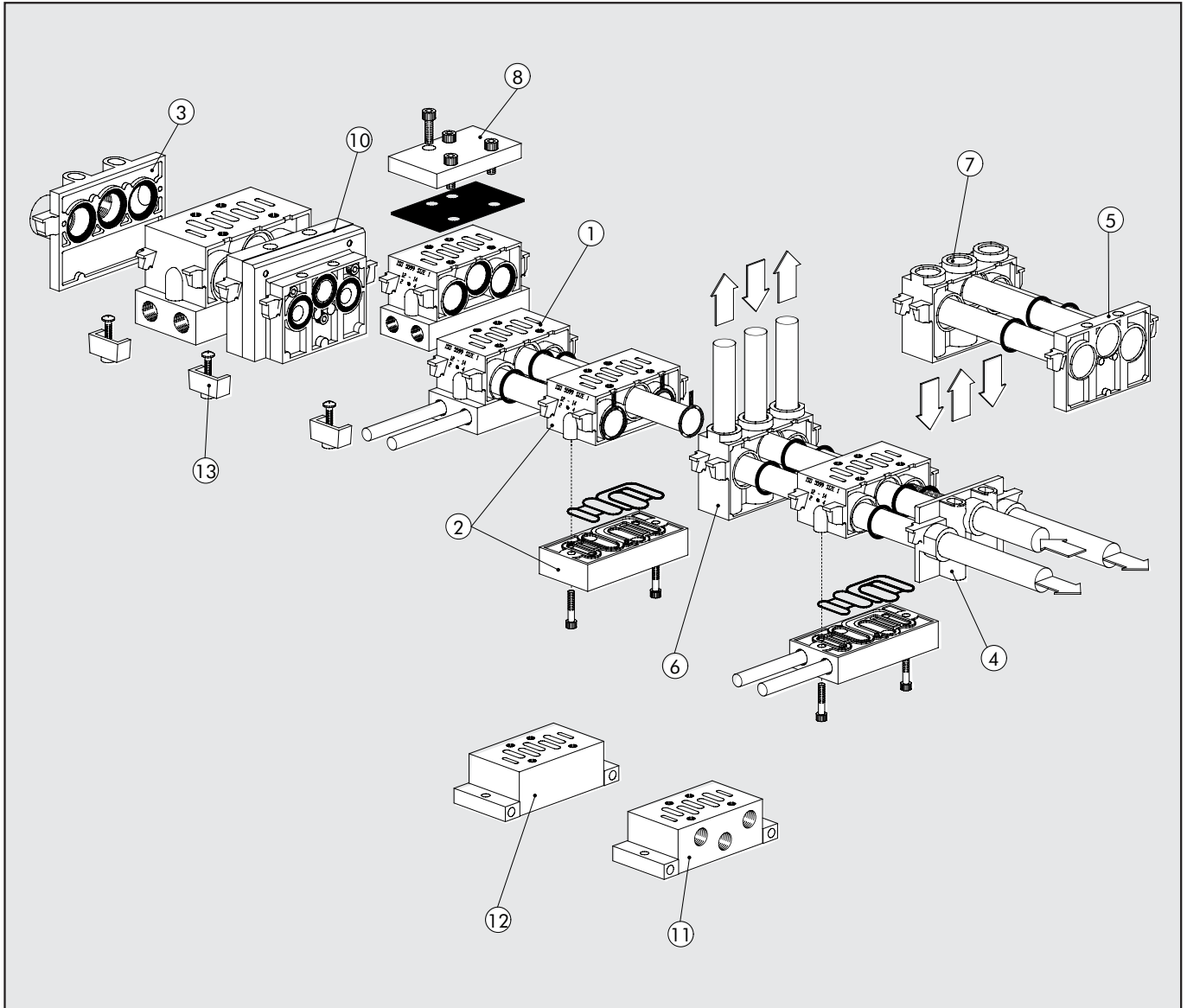
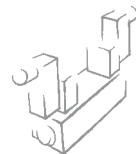


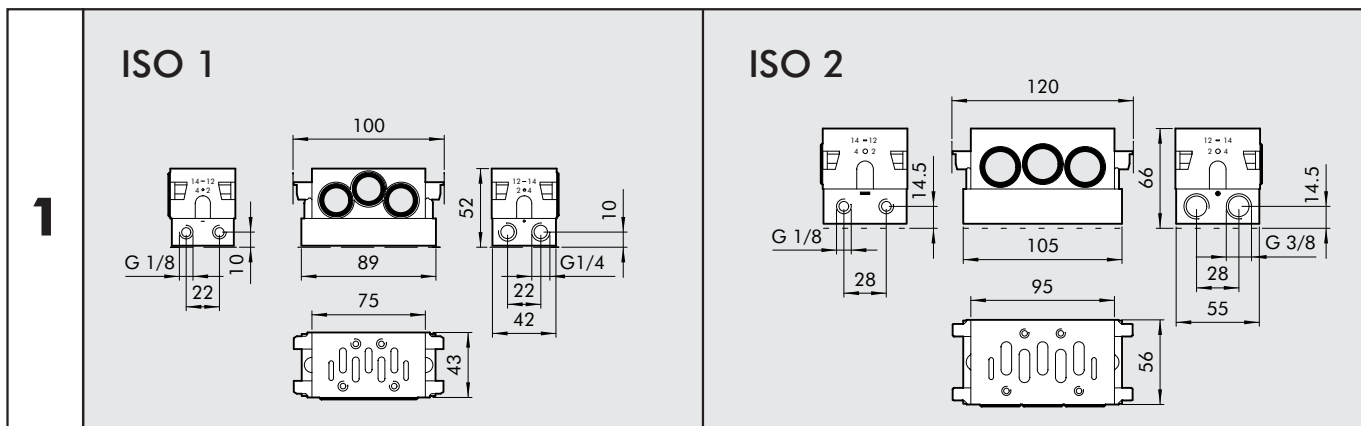
模块化组合气路板，符合 ISO 5599/1 标准 用于 IPV-ISV 系列阀，规格为 ISO1 和 ISO2



图标	说明	ISO 1 代号	ISO 2 代号
①	模块化底座：侧向气口	0228000150	0228001150
②	模块化底座：底部气口	0228000155	0228001155
③	端板	0228000200	0228001200
④	端板（另一侧）	0228000201	0228001201
⑤	盲板	0228000210	0228001210
⑥	上部供气端板	0228000300	0228001300
⑦	底部供气端板	0228000301	0228001301
⑧	空位板	0228000500	0228001500
⑨	堵头	0228000400	0228001400
⑩	ISO 1/ISO 2 尺寸转换底座	0228000600	-
⑪	单底座：侧向接口	0228000100	0228001100
⑫	单底座：底部接口	0228000110	0228001110
⑬	安装组件	0228000700	0228001700

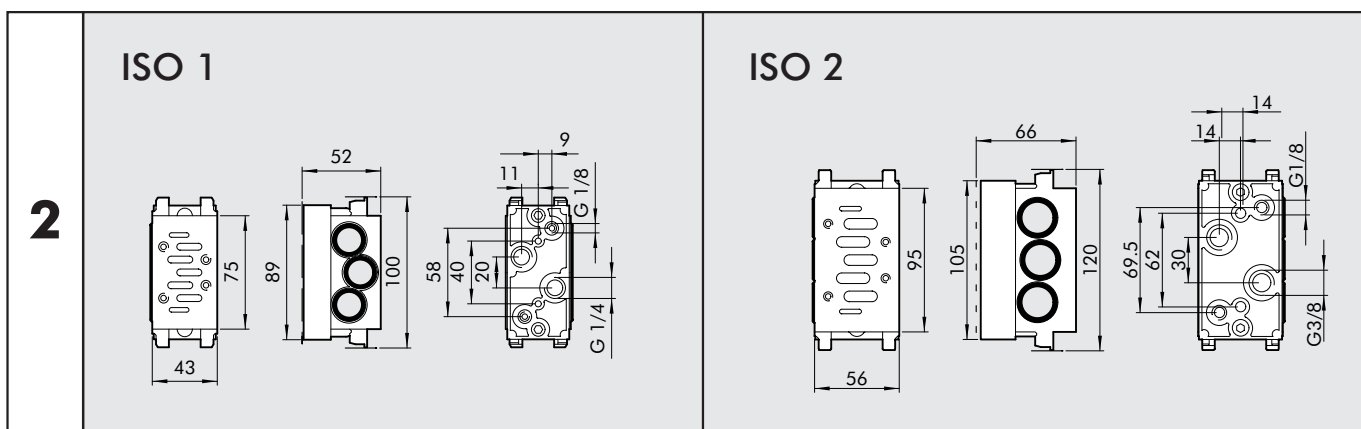


模块化底座：侧向气口



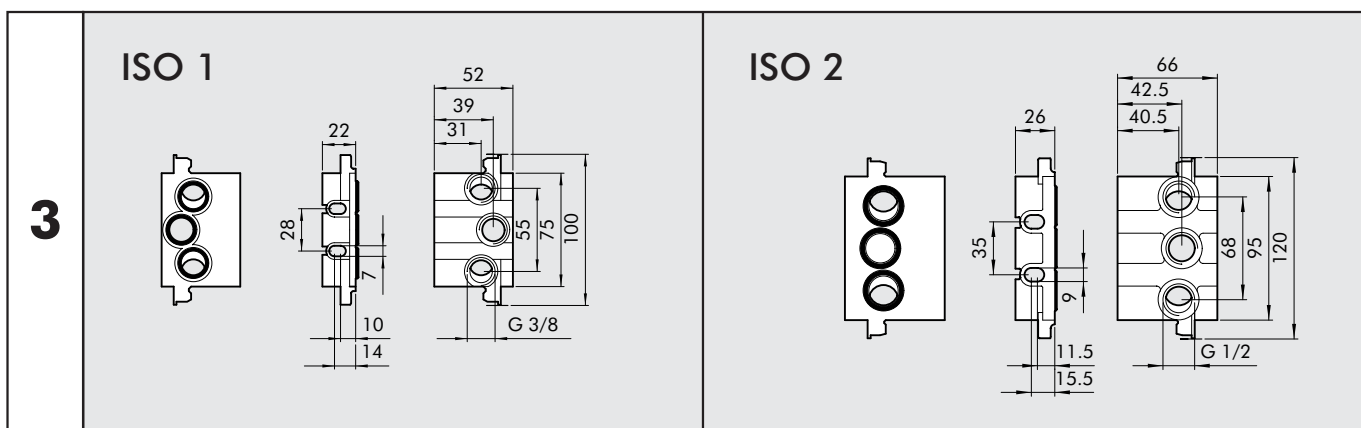
代号	说明	重量 [g]
0228000150	模块化底座：侧向气口 ISO 1	314
0228001150	模块化底座：侧向气口 ISO 2	131

模块化底座：底部气口



代号	说明	重量 [g]
0228000155	模块化底座：底部气口 ISO 1	314
0228001155	模块化底座：底部气口 ISO 2	505

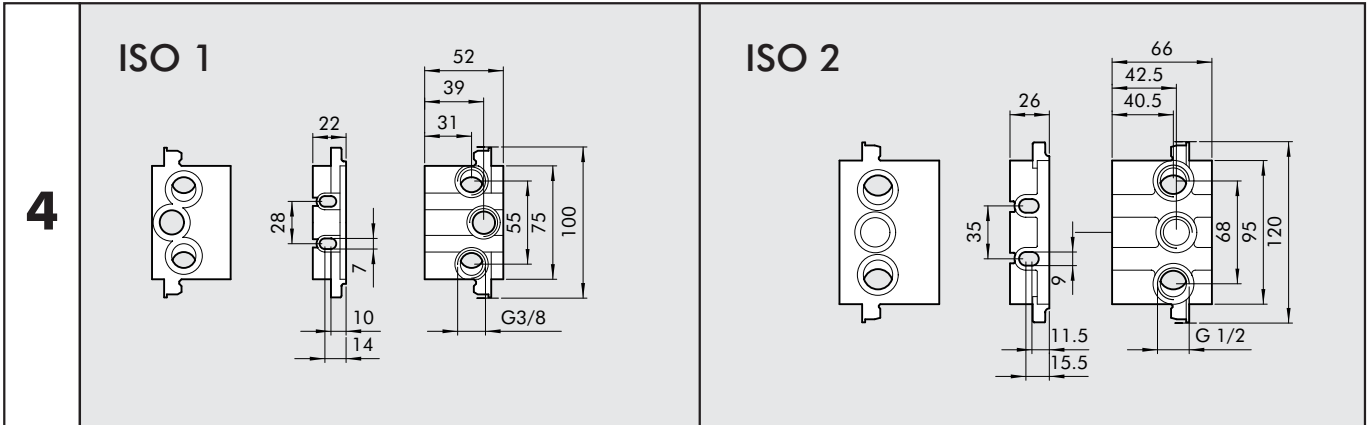
端板



代号	说明	重量 [g]
0228000200	端板 TIN-1, ISO 1	129
0228001200	端板 TIN-1, ISO 2	206

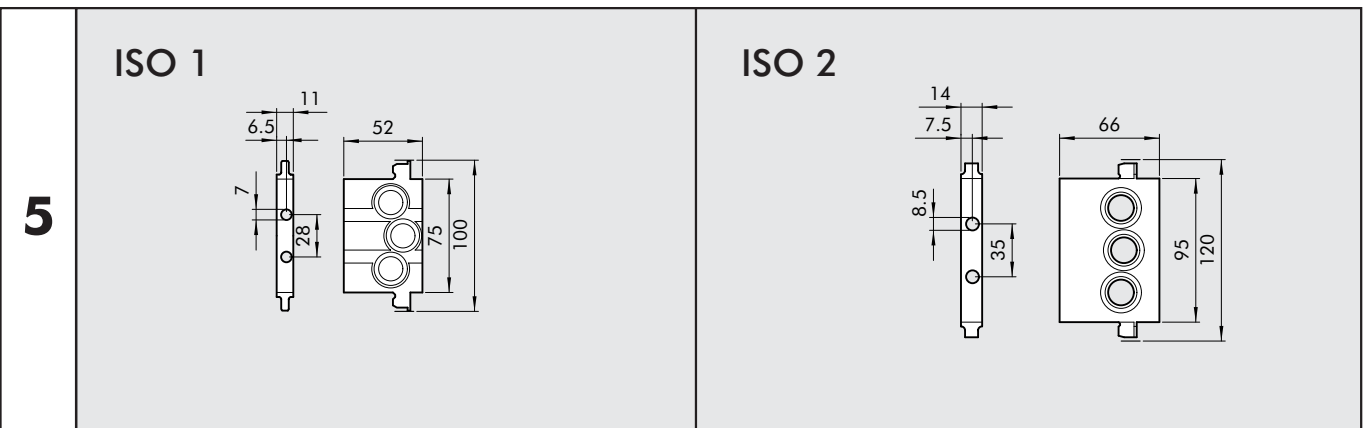
2

端板 (另一侧)



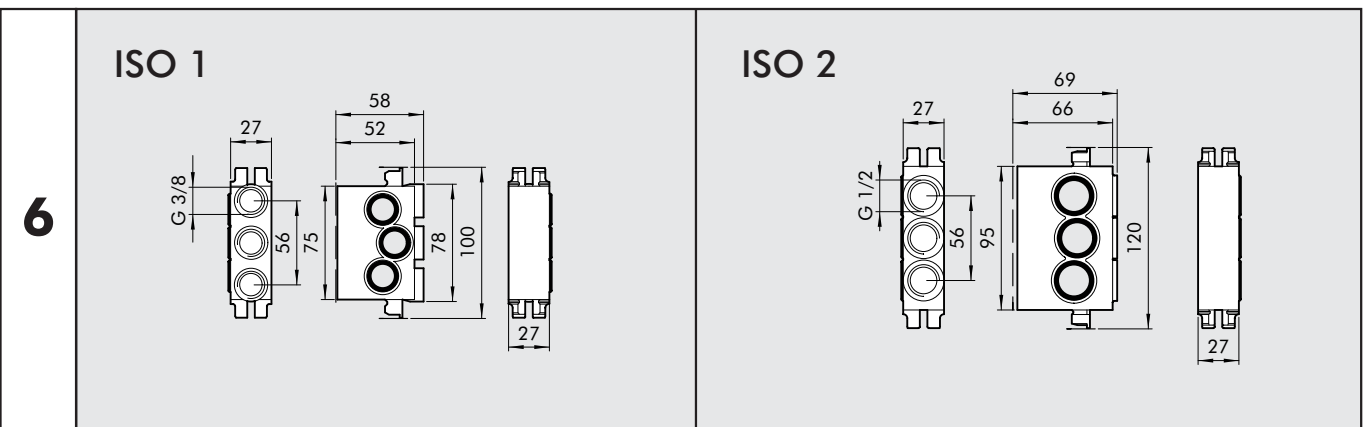
代号	说明	重量 [g]
0228000201	端板 (另一侧) ISO 1	84
0228001201	端板 (另一侧) ISO 2	162

盲板



代号	说明	重量 [g]
0228000210	盲板 ISO 1	79
0228001210	盲板 ISO 2	130

上部供气端板



代号	说明	重量 [g]
0228000300	上部供气端板 ISO 1	235
0228001300	上部供气端板 ISO 2	299



底部供气端板

7	ISO 1	ISO 2

代号	说明	重量 [g]
0228000301	底部供气端板 ISO 1	237
0228001301	底部供气端板 ISO 2	299

空位板

8	ISO 1	ISO 2

代号	说明	重量 [g]
0228000500	空位板 ISO 1	47
0228001500	空位板 ISO 2	96

堵头

9		
----------	--	--

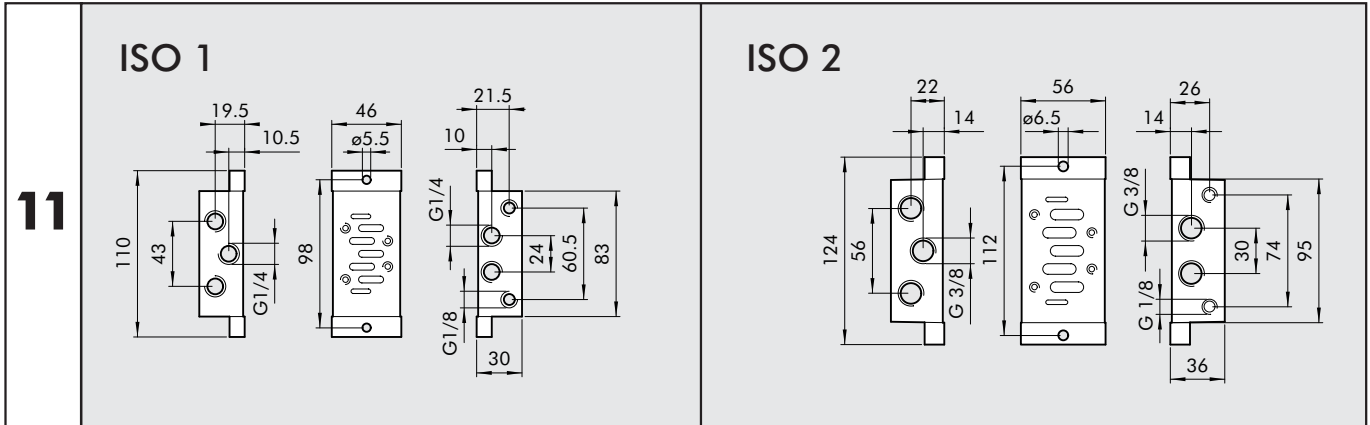
代号	说明	重量 [g]
0228000400	堵头 ISO 1	4
0228001400	堵头 ISO 2	7

尺寸转换底座

10		
-----------	--	--

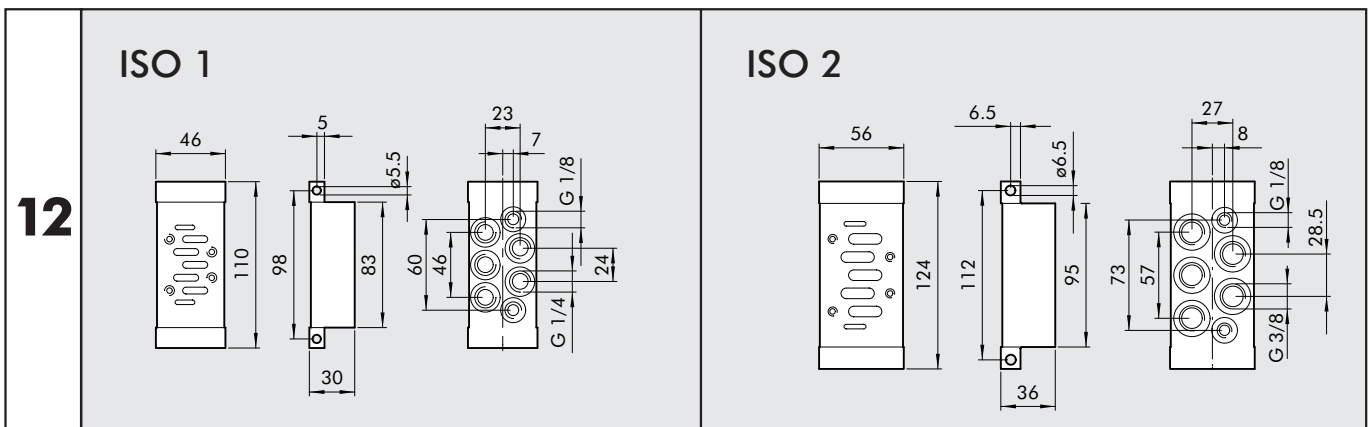
代号	说明	重量 [g]
0228000600	尺寸转换底座 ISO 1-2	454

单底座（侧向接口）



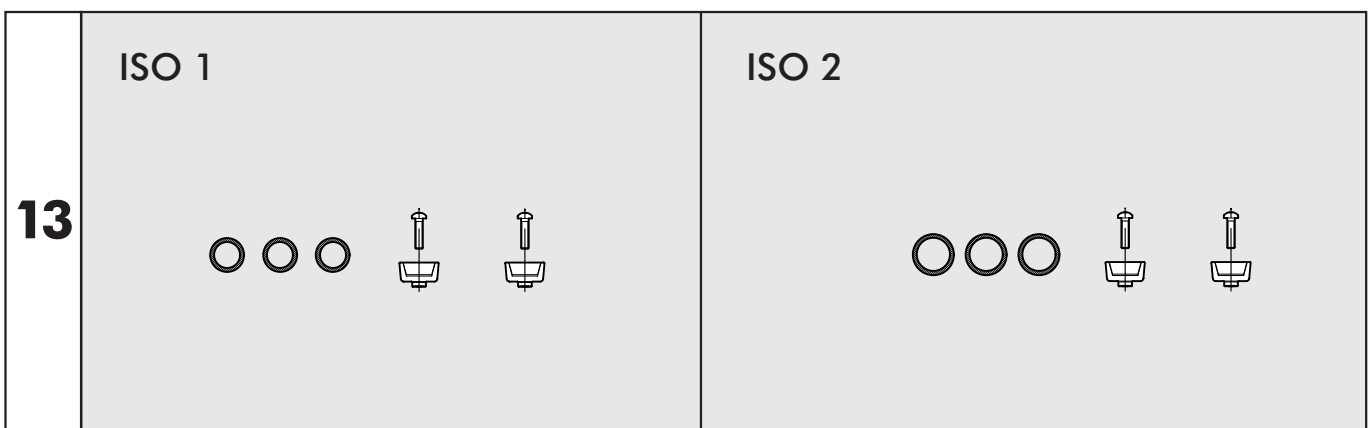
代号	说明	重量 [g]
0228000100	单底座（侧向接口）ISO 1	165
0228001100	单底座（侧向接口）ISO 2	257

单底座（底部接口）



代号	说明	重量 [g]
0228000110	单底座（底部接口）ISO 1	197
0228001110	单底座（底部接口）ISO 2	304

安装组件



代号	说明	重量 [g]
0228000700	安装组件 ISO 1	47
0228001700	安装组件 ISO 2	47

