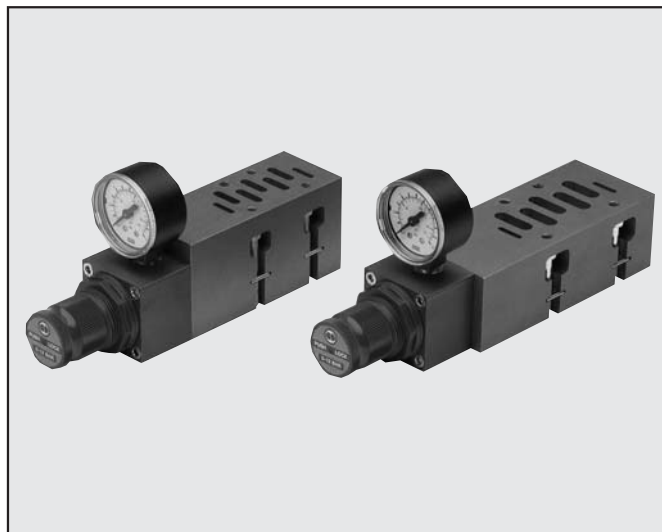


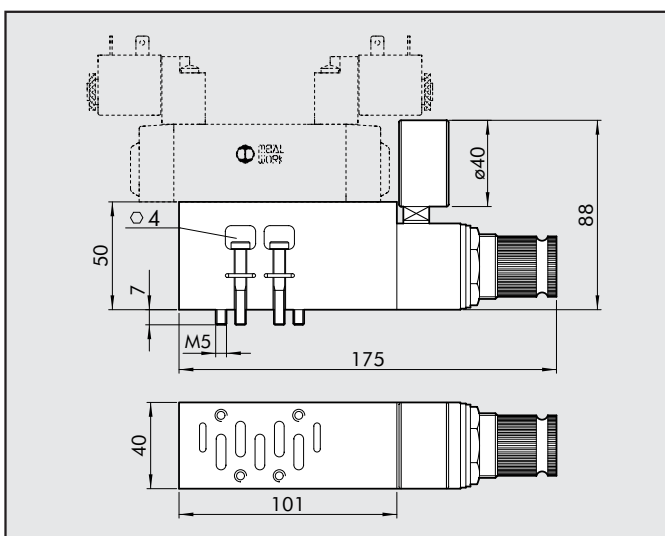
叠加式减压阀，用于 ISO 5599/1 底座

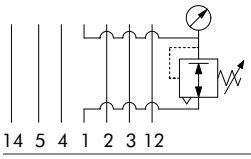
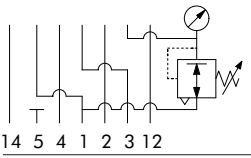
技术参数	ISO 1	ISO 2
最大上游压力	13 bar	
工作压力	0 - 12 bar	
压力表范围	0 - 12 bar	
6 Bar ΔP 1 Bar 时的流量	400 NI/min	550 NI/min
工作温度	-10 - +60°C	
ISO 5599/1 底座的安装螺钉	M5 防脱落	M6 防脱落
安装位置	任意位置	
使用说明	必须逐步提高下游压力的设定值。	



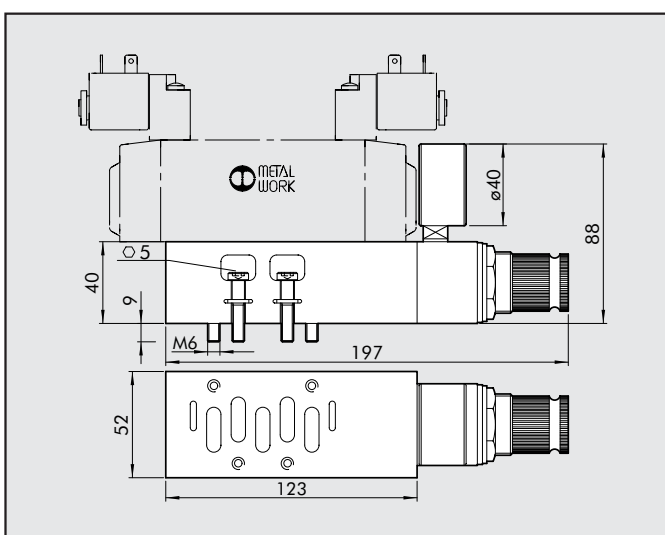
2

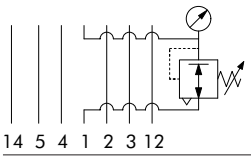
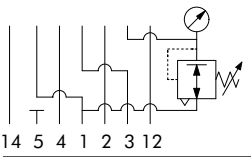
叠加式减压阀，用于 ISO 1 阀



符号	代号	说明	重量 [g]
 14 5 4 1 2 3 12	0228000804	叠加式减压阀 1 0 - 12 bar ISO 1	760
 14 5 4 1 2 3 12	0228000814*	叠加式减压阀 3 0 - 12 bar ISO 1	760
*此方式必须使用外先导电磁阀，因为此时的 1 号口为排气口，无压力。			

叠加式减压阀，用于 ISO 2 阀



符号	代号	说明	重量 [g]
 14 5 4 1 2 3 12	0228001804	叠加式减压阀 1 0 - 12 bar ISO 2	900
 14 5 4 1 2 3 12	0228001814*	叠加式减压阀 3 0 - 12 bar ISO 2	900
*此方式必须使用外先导电磁阀，因为此时的 1 号口为排气口，无压力。			