

“RMV”系列减压阀，带压力表

RMV系列带压力表的微型减压阀是为与气口尺寸为1/8"的阀安装而特别设计开发的。

由于其横截面积较小，因此可安装在一系列小型阀上。阀宽16.5 mm，与M16多针接口的阀恰好能完全安装在一起。

RMV可让阀的每个气口获得不同的压力。例如，如果仅把它装在2号气口上，而在4号气口上不安装的话，那么仅降低了2号气口的压力。如果每个气口上都安装一个的话，2号口的压力可以和4号口的不相同。而且低于进气压力（1号口）。

RMV阀体侧面三个螺纹尺寸为1/8"的气接口并排相连。一个气口装小型压力表，另一个气口为A7型堵头，第三个气口可安装其它类型的接头。用户可以自行决定是否更改这三个气口处的附件。如用户可安装三个接头，这样就形成了一个带三个气口的减压装置。

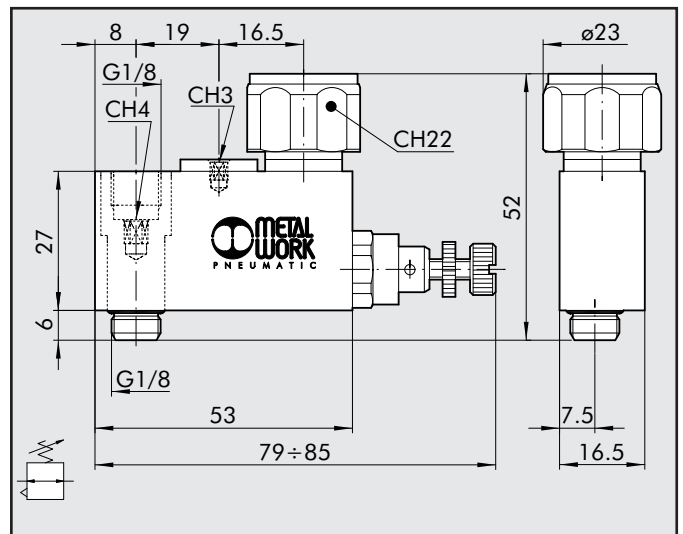


技术参数

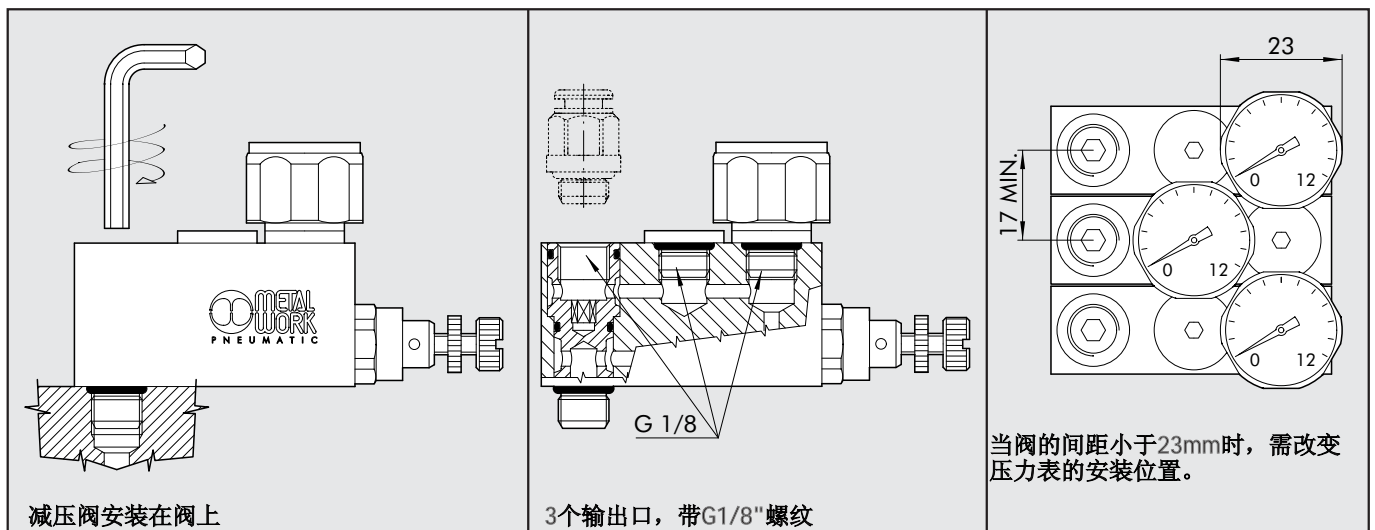
进气口接口尺寸	1/8"外螺纹
输出口接口尺寸	1/8"内螺纹
调压范围	bar 1至8
	MPa 0.1至0.8
	psi 14.5至116
进气压力	bar 2至10
	MPa 0.2至1
	psi 29至145
6.3 bar (0.63 Mpa - 91 psi) ΔP 1 bar时的流量	140 NI/1'
6.3 bar (0.63 Mpa - 91 psi) 时自由排气的流量	360 NI/1'
工作介质	过滤空气，润滑或未润滑。
工作温度 (10 bar)	-10°C至+60° +14°F至+ 140°F
安装位置	在阀上
使用说明	必须逐步调高压力的调节值

订货代号

代号	说明
9061601	RMV 1/8"



应用：装配



减压阀安装在阀上

3个输出口，带G1/8"螺纹

当阀的间距小于23mm时，需改变压力表的安装位置。