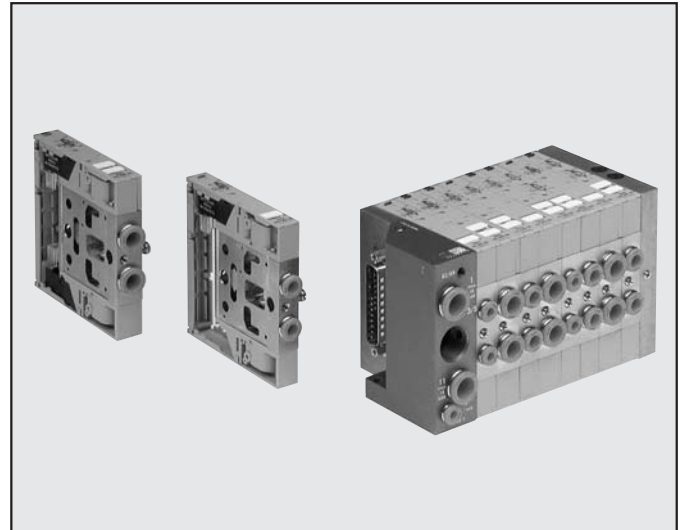


# MULTIMACH 阀岛

Multimach不仅仅是阀，它是一个由电源、气动阀门及多针电缆组成的“阀岛”。该阀岛气动部分的气接口（内置在阀岛上的快插接头）位于同一侧面。用户的操作界面在另一侧（如手控装置、阀的指示灯、气动符号、阀的识别标牌等），因此所有部件对装配人员或服务人员来说都近在咫尺，用户可根据需要选择四种不同的电接口方式。

**Multimach阀岛的特点：**  
Multimach阀岛应用非常灵活：可连接1至24个阀，电气接口以及气管接头可以有不同的尺寸，并且电气接口有9针和25针两种规格。然而真正的创新之处在于一个阀岛上可同时安装三种不同流量的阀，并可以用不同流量的阀来替换原先的阀。Metal Work 麦特沃克也获得了此项专利。这一项革命性的理念让用户实现了对空间和成本的最优化利用，使装置能满足各种性能要求。

Multimach系统的流量和规格比是其他阀难以企及的，它在尺寸小型化和有效性方面是最突出的。



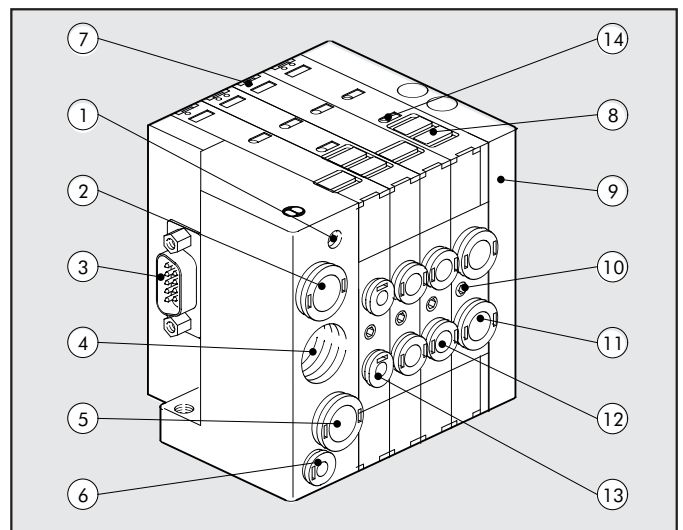
2

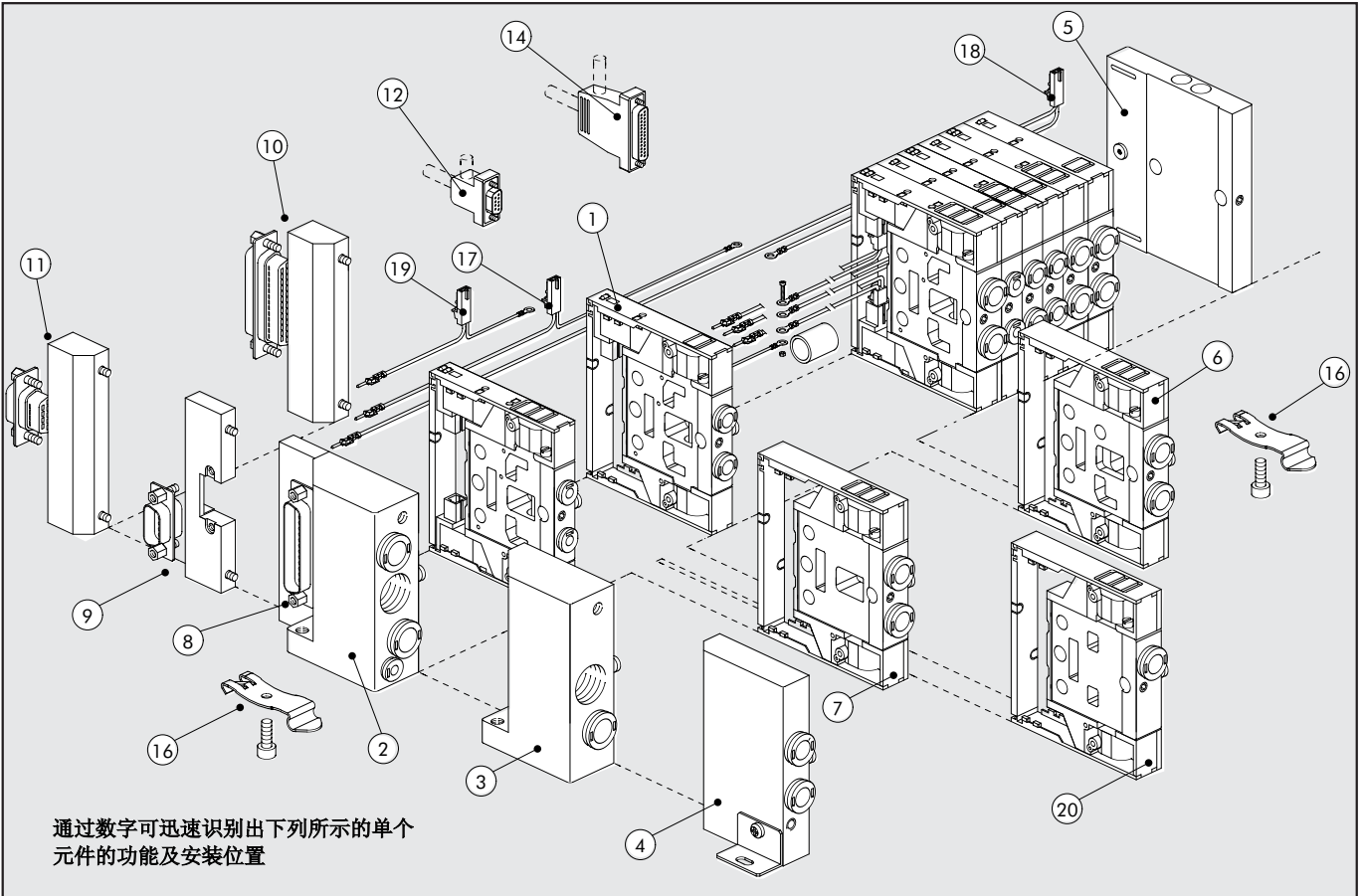
## 技术参数

|                        |                                                      |                            |                      |
|------------------------|------------------------------------------------------|----------------------------|----------------------|
| 接口尺寸                   | 气口：2和4：Ø 4,6,8 mm 快插接头      排气口：3和5：螺纹3/8或Ø8 mm 快插接头 |                            |                      |
| 外先导接口尺寸                | 内置在阀岛端板上的快插接头 Ø 4                                    |                            |                      |
| 工作温度                   | -10°C至60°C                                           |                            |                      |
| 工作介质                   | 过滤未润滑空气。若润滑，则必须持续润滑。                                 |                            |                      |
| 阀端面安装时用的螺钉             | 视所用端面而定，参见2.1/108页                                   |                            |                      |
| 6 barΔP 1bar 时的流量      | 11mm Ø 4: 200 NI/min                                 | 11mm Ø 6: 500 NI/min       | 14mm Ø 8: 800 NI/min |
| 电压范围                   | 24 VDC ±10%                                          |                            |                      |
| 功耗                     | 1,2 W                                                |                            |                      |
| 绝缘等级                   | F155                                                 |                            |                      |
| 防护等级                   | IP51                                                 |                            |                      |
| 通电持续率                  | 100%                                                 |                            |                      |
| 压力范围                   | X (先导气源)<br>3至7 bar                                  | 1-11 (阀的供气气源)<br>真空至10 bar |                      |
|                        | - 终端为1-11号端板<br>- 终端为1号端板<br>- 终端为1号小端板              | 3至7 bar                    | 3至7 bar              |
| 切换时间 2X3/2单电控 (6 bar时) |                                                      | 8 ms/45 ms                 |                      |
| 切换时间 5/2 单电控 (6 bar时)  |                                                      | 8 ms/33 ms                 |                      |
| 切换时间 5/2 双电控 (6 bar时)  |                                                      | 20 ms/20 ms                |                      |
| 切换时间 5/3 中封式 (6 bar时)  |                                                      | 20 ms/20 ms                |                      |
| 注意                     | 在给阀通气前，先将气管插入到快插接头内，否则气流可能会将接头内置的密封圈吹出               |                            |                      |
| 兼容的润滑油：                | 请参见 6.1/12 页                                         |                            |                      |

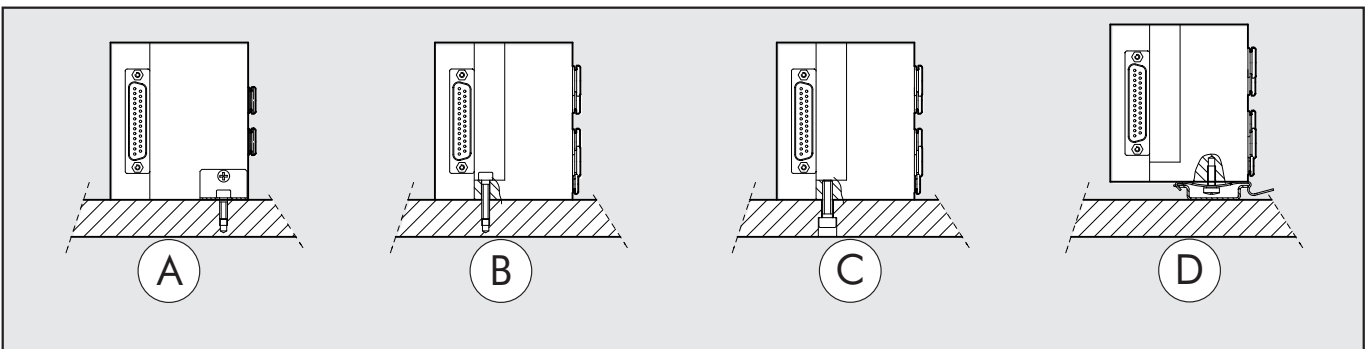
## 零部件

- ① 排气口：外先导排气
- ② 进气口：气口1
- ③ 多针插座，带9或25针
- ④ 排气口：3/5口（带螺纹）
- ⑤ 进气口：气口11
- ⑥ 外先导口
- ⑦ LED（电磁阀线圈得电时，LED亮）
- ⑧ 可拆卸式识别标记
- ⑨ 端板
- ⑩ 螺钉
- ⑪ 工作口，用以连接Ø 8 mm 气管
- ⑫ 工作口，用以连接Ø 6 mm 气管
- ⑬ 工作口，用以连接Ø 4 mm 气管
- ⑭ 手控装置





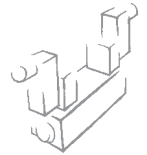
安装方式:



- A: 通过1号小端板（代号 0227300300）进行安装，全套包括支架。
- B: 通过1-11号端板（代号0227300200）或通过1号端板（代号0227300201）进行安装
- C: 通过1-11号端板（代号0227300200）或通过1号端板（代号0227300201）进行安装，需用到M5螺纹。
- D: 通过1-11号端板（代号0227300200）安装在DIN支块上，需用到1号小端板（代号0227300300）或1号端板（代号0227300201）与安装支架（代号 0227300600）。如果要将底座从支块上拆下，这种方法就非常快捷，且无需任何工具就能做到。

阀的代号

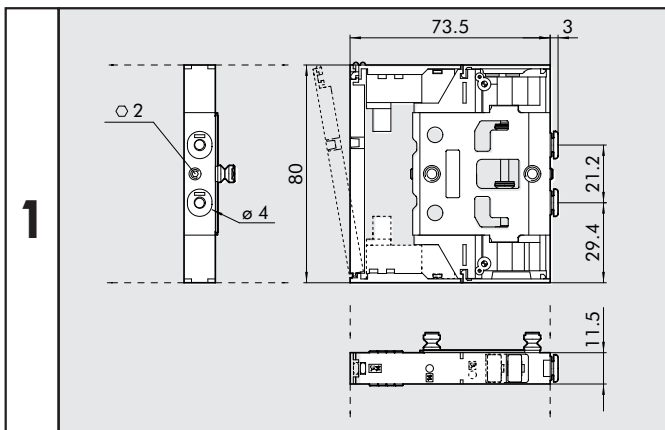
| N   | S  | V   | F                                                              | 5                         | S    | E   | B      | 0                         | 0                            | 2 4 V D C |
|-----|----|-----|----------------------------------------------------------------|---------------------------|------|-----|--------|---------------------------|------------------------------|-----------|
| 类别  |    |     | 气口                                                             | 功能                        | 操作方式 |     | 复位方式   | 进一步信息                     |                              | 电压        |
| NSV | 小型 | 电磁阀 | F 11 mm<br>快插接头 Ø4<br>G 11 mm<br>快插接头 Ø6<br>H 14 mm<br>快插接头 Ø8 | 5 5/2<br>6 5/3<br>8 3/2x2 | SE   | 电磁阀 | B<br>S | 00<br>3/2<br>常闭+3/2<br>常开 | 5/2:<br>常开<br>中封<br>常闭<br>常开 | 24VDC     |



代号含义: MULTIMACH元件

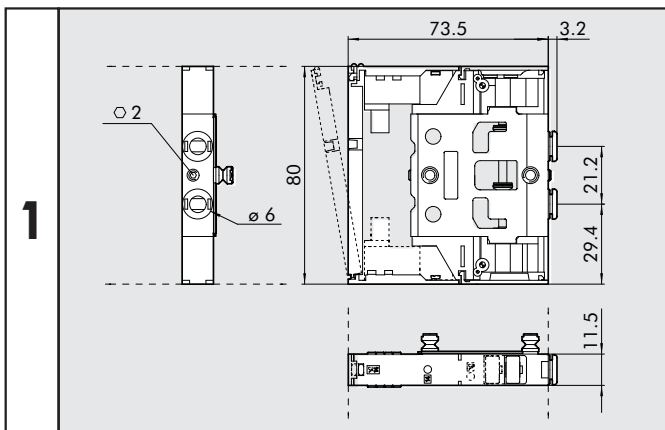
|                |                                |                                                          |                                                                                               |                                   |                  |           |
|----------------|--------------------------------|----------------------------------------------------------|-----------------------------------------------------------------------------------------------|-----------------------------------|------------------|-----------|
| M              | 5                              | 1                                                        | 2                                                                                             | 8                                 | 16-W8-W6-O4-L8-5 | 1 2 - 1 4 |
| 阀              | 进气端板                           | 电气连接                                                     | 阀的类型                                                                                          |                                   |                  | 进一步信息     |
| Multimach IP51 | 2 1-11号端板<br>3 1号端板<br>4 1号小端板 | 8 轴向插座, 25芯<br>9 轴向插座, 9芯<br>10 背向插座, 25芯<br>11 背向插座, 9芯 | 5 端板<br>6 中间板(供/排气通)<br>7 中间板(供气盲板)<br>20 中间板(排气盲板)<br>4 快插接头插气管4<br>6 快插接头插气管6<br>8 快插接头插气管8 | 12 9芯插头<br>14 25芯插头<br>16 DIN条状支架 |                  |           |

阀的尺寸, Ø4



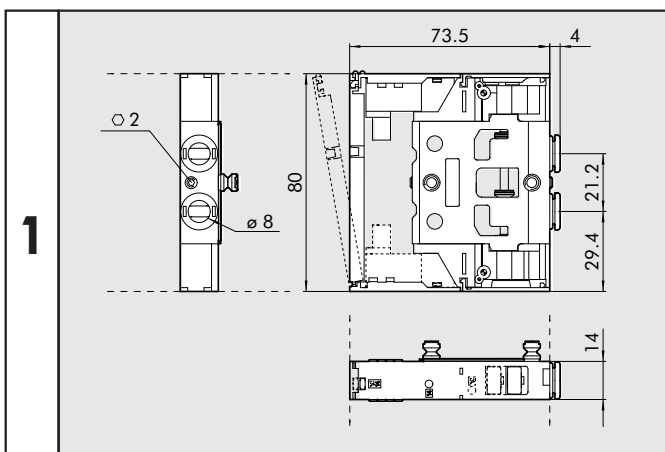
| 符号        | 缩写            | 代号         | 重量 [g] |
|-----------|---------------|------------|--------|
| <b>I4</b> | NSV F8 SES NC | 7068030532 | 118    |
| <b>W4</b> | NSV F8 SES NO | 7068030632 | 118    |
| <b>L4</b> | NSV F8 SES 00 | 7068030732 | 118    |
| <b>V4</b> | NSV F5 SES 00 | 7068030132 | 100    |
| <b>K4</b> | NSV F5 SEB 00 | 7068030112 | 114    |
| <b>O4</b> | NSV F6 SES CC | 7068030212 | 115    |

阀的尺寸, Ø6



| 符号        | 缩写            | 代号         | 重量 [g] |
|-----------|---------------|------------|--------|
| <b>I6</b> | NSV G8 SES NC | 7069030532 | 110    |
| <b>W6</b> | NSV G8 SES NO | 7069030632 | 110    |
| <b>L6</b> | NSV G8 SES 00 | 7069030732 | 110    |
| <b>V6</b> | NSV G5 SES 00 | 7069030132 | 90     |
| <b>K6</b> | NSV G5 SEB 00 | 7069030112 | 107    |
| <b>O6</b> | NSV G6 SES CC | 7069030212 | 108    |

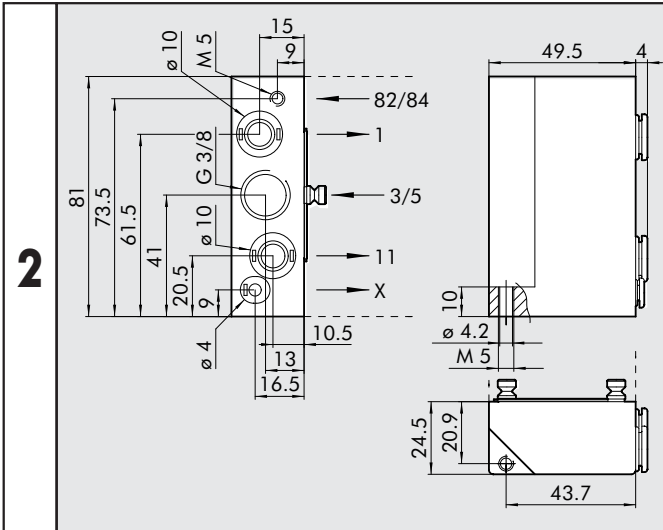
阀的尺寸, Ø8



| 符号        | 缩写            | 代号         | 重量 [g] |
|-----------|---------------|------------|--------|
| <b>I8</b> | NSV H8 SES NC | 7070030532 | 124    |
| <b>W8</b> | NSV H8 SES NO | 7070030632 | 124    |
| <b>L8</b> | NSV H8 SES 00 | 7070030732 | 124    |
| <b>V8</b> | NSV H5 SES 00 | 7070030132 | 105    |
| <b>K8</b> | NSV H5 SEB 00 | 7070030112 | 120    |
| <b>O8</b> | NSV H6 SES CC | 7070030212 | 121    |

2

1-11号端板

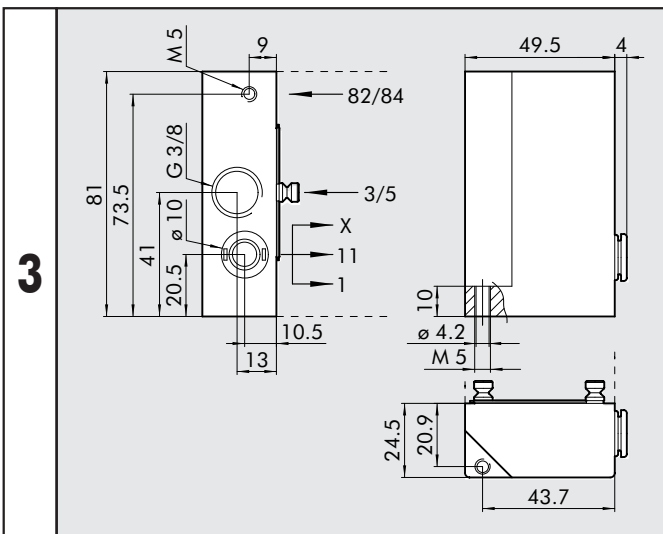


| 代号         | 说明        | 重量 [g] |
|------------|-----------|--------|
| 0227300200 | 1-11号端板组件 | 223    |

该端板可实现提供不同的压入:

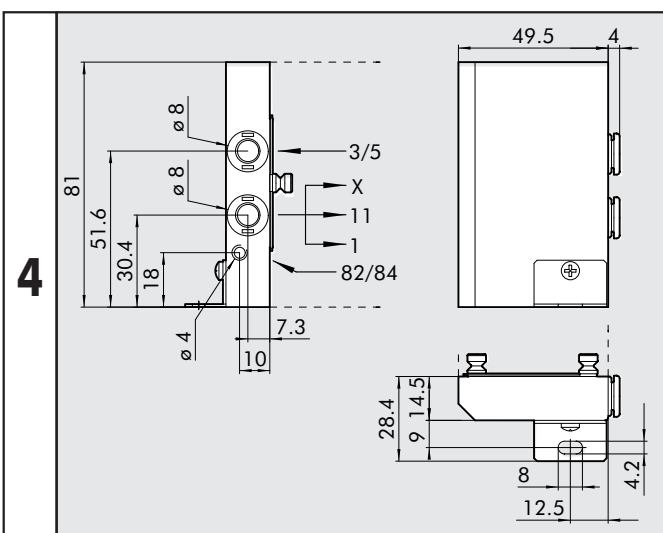
- 气口2
- 气口4
- 先导气源

1号端板

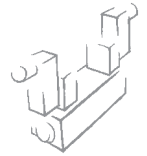


| 代号         | 说明   | 重量 [g] |
|------------|------|--------|
| 0227300201 | 1号端板 | 224    |

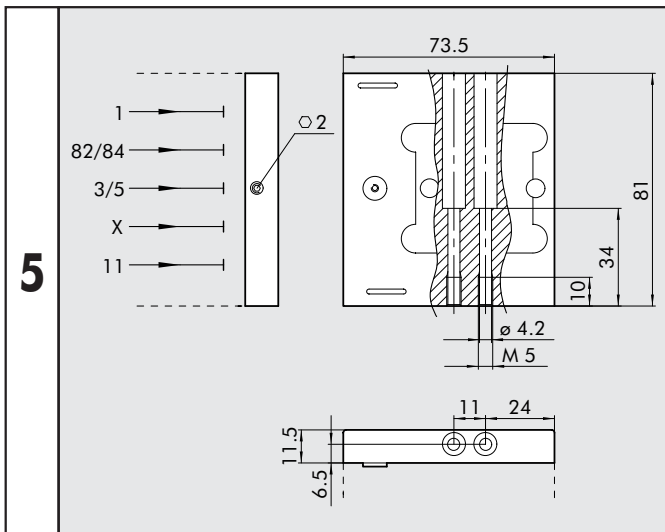
1号小端板



| 代号         | 说明      | 重量 [g] |
|------------|---------|--------|
| 0227300300 | 1号小端板组件 | 148    |

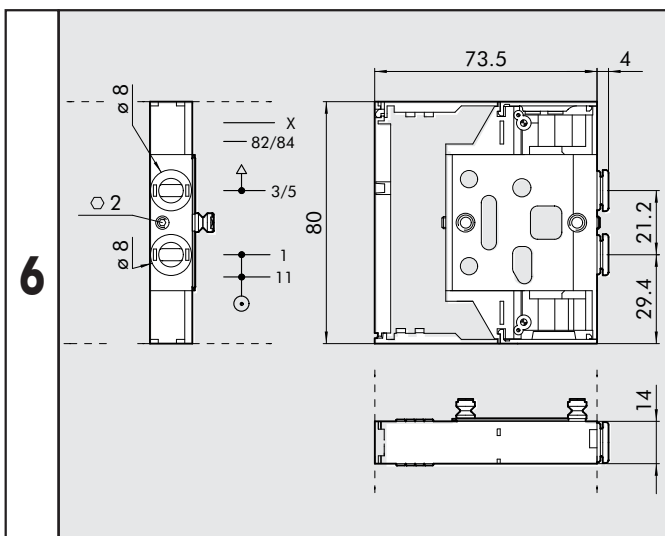


### 端板



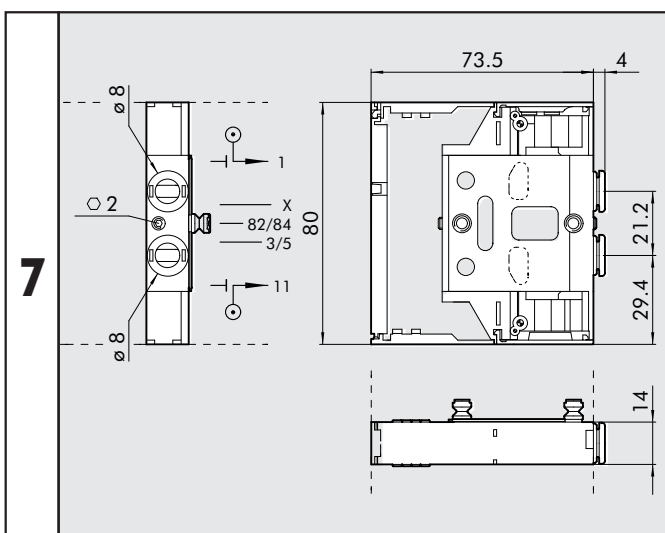
| 代号         | 说明 | 重量 [g] |
|------------|----|--------|
| 0227300500 | 端板 | 168    |

### 中间板（供/排气通）



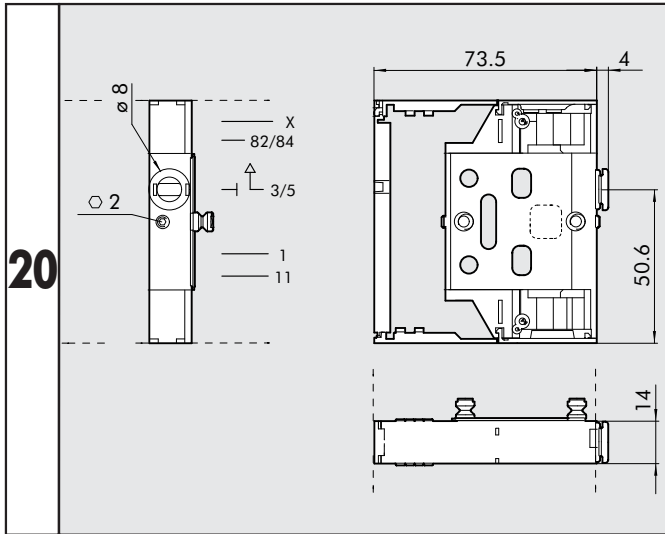
| 代号         | 说明              | 重量 [g] |
|------------|-----------------|--------|
| 0227300301 | 中间板（1/11、3/5口通） | 92     |

### 中间板（供气盲板）



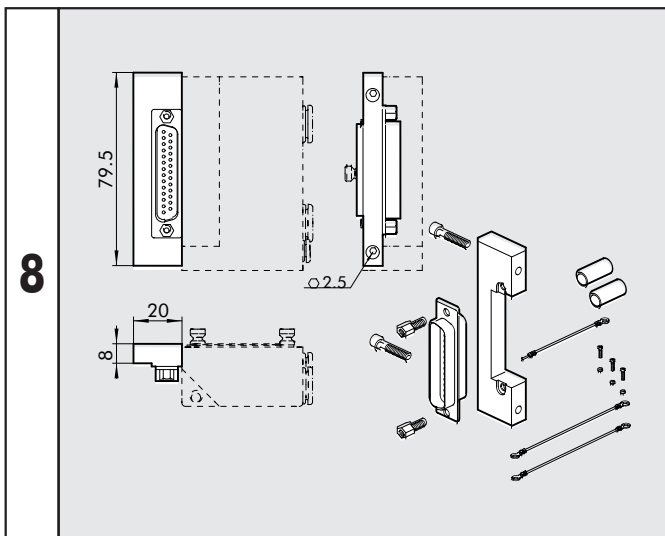
| 代号         | 说明             | 重量 [g] |
|------------|----------------|--------|
| 0227300302 | 中间板（1/11口压力隔离） | 89     |

### 中间板 (排气盲板)



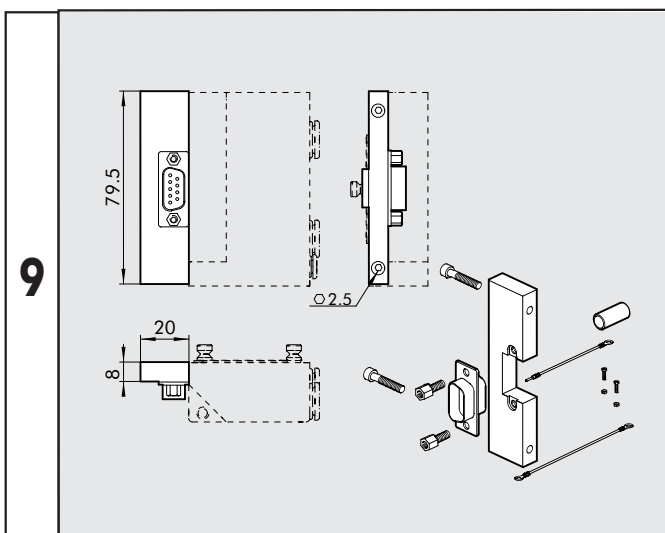
| 代号         | 说明             | 重量 [g] |
|------------|----------------|--------|
| 0227300303 | 中间板 (3/5口单独排气) | 95     |

### 轴向插座, 25芯

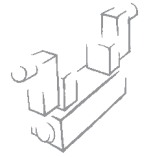


| 代号         | 说明        | 重量 [g] |
|------------|-----------|--------|
| 0226180001 | 轴向插座, 25芯 | 54     |

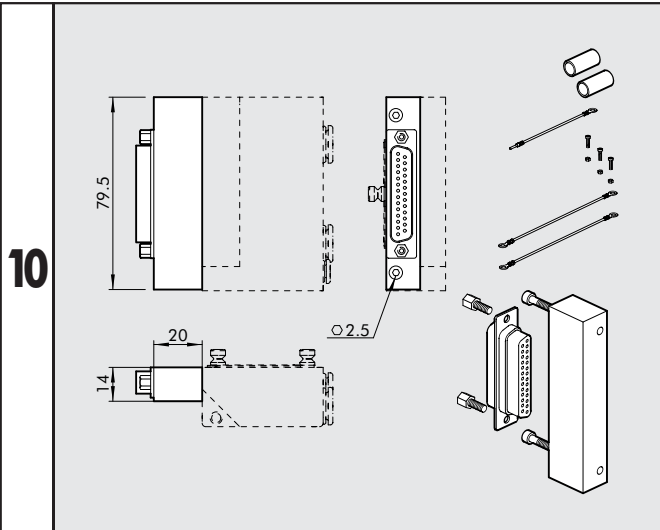
### 轴向插座, 9芯



| 代号         | 说明       | 重量 [g] |
|------------|----------|--------|
| 0226180002 | 轴向插座, 9芯 | 51     |

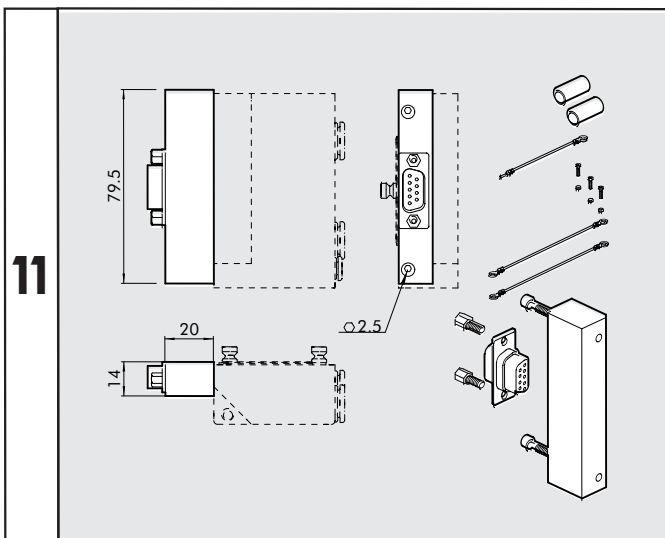


背向插座, 25芯



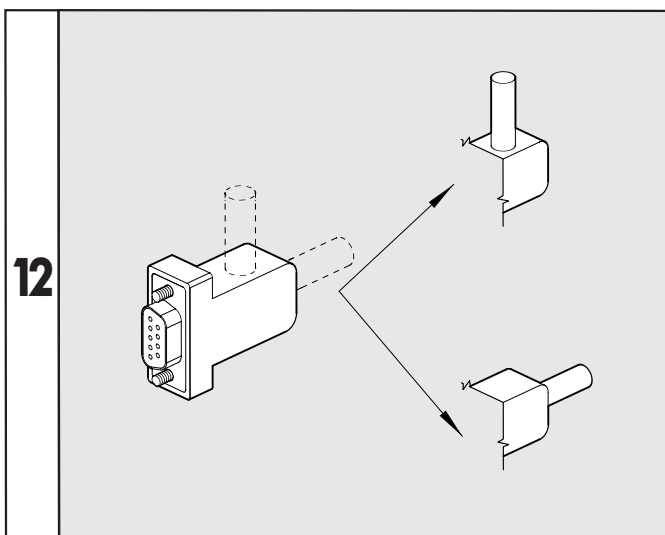
| 代号         | 说明        | 重量 [g] |
|------------|-----------|--------|
| 0226180003 | 背向插座, 25芯 | 73     |

背向插座, 9芯



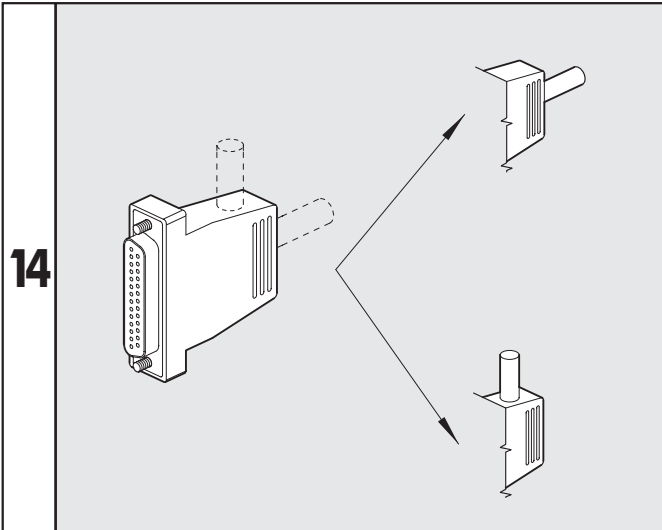
| 代号         | 说明       | 重量 [g] |
|------------|----------|--------|
| 0226180004 | 背向插座, 9芯 | 77     |

9芯插头 (直通/直角)



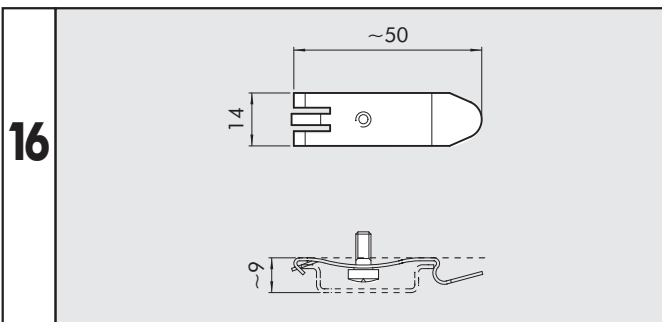
| 代号         | 说明            | 重量 [g] |
|------------|---------------|--------|
| 0226180102 | 9 芯插头 (直通/直角) | 31     |

### 25芯插头（直通/直角）



| 代号         | 说明           | 重量 [g] |
|------------|--------------|--------|
| 0226180101 | 25芯插头（直通/直角） | 48     |

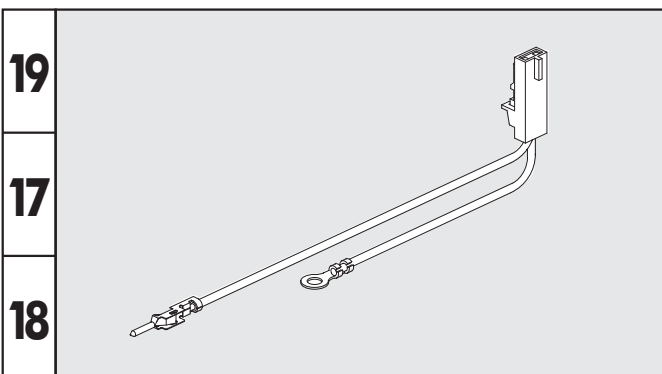
### DIN导轨安装连接支架



| 代号         | 说明          | 重量 [g] |
|------------|-------------|--------|
| 0227300600 | DIN导轨安装连接支架 | 8      |

分开包装

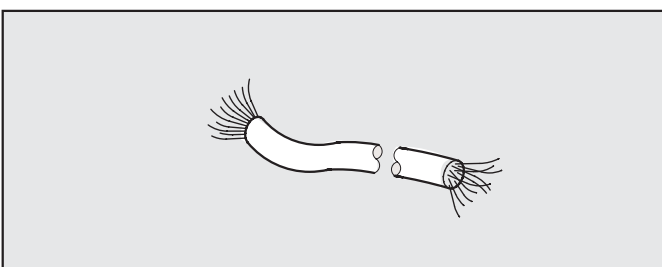
### 接口组件+接线



| 代号         | 说明              | 重量 [g] |
|------------|-----------------|--------|
| 0226180399 | 接口组件+接线1-6*     | 3      |
| 0226180400 | 接口组件+接线7-12**   | 4      |
| 0226180401 | 接口组件+接线13-30*** | 5      |

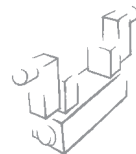
- \* 从接口开始计算，第1至第6个位置的阀的连接
- \*\* 从接口开始计算，第7至第12个位置的阀的连接
- \*\*\* 从接口开始计算，第13至第30个位置的阀的连接

### 电缆

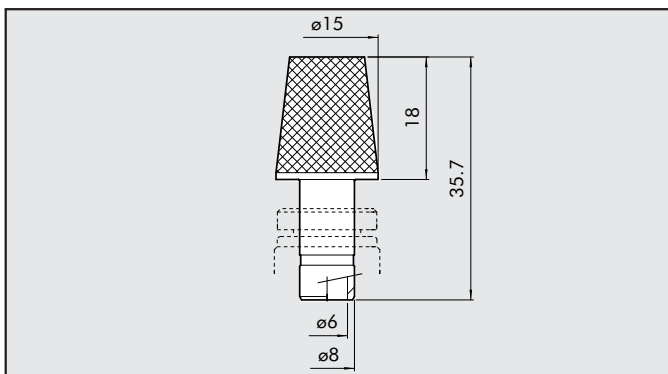


| 代号         | 说明    | 重量 [g] |
|------------|-------|--------|
| 0226107201 | 10芯电缆 | 86     |
| 0226107101 | 19芯电缆 | 122    |
| 0226107102 | 25芯电缆 | 130    |

注明所需长度



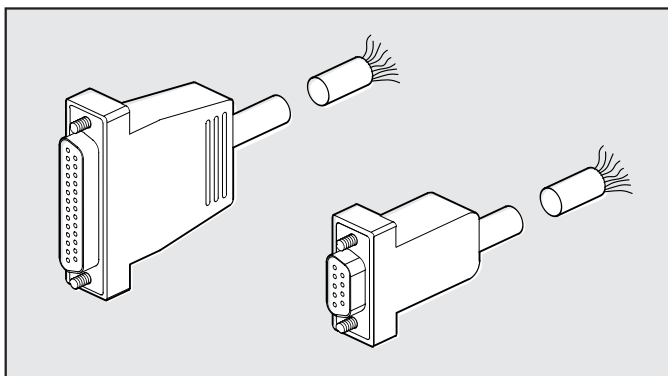
### 消声器, Ø8



| 代号          | 说明            | 重量 [g] |
|-------------|---------------|--------|
| W0970530084 | 消声器 (快插式), Ø8 | 15     |

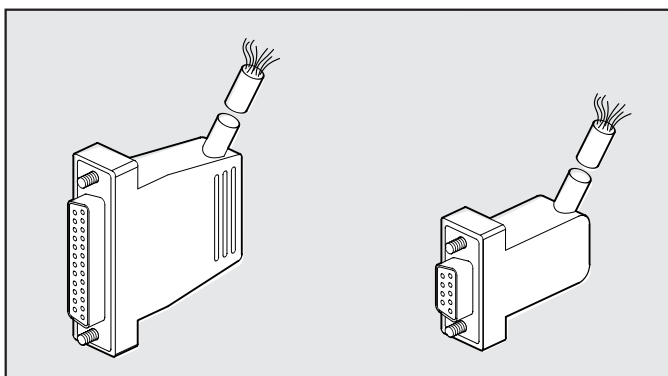
安装在1号小端板的3/5排气口处, 见图标4  
 安装在中间板 (排气盲板) 的排气口处, 见图标 20

### 直通型预接线插头组件



| 代号         | 说明                        | 重量 [g] |
|------------|---------------------------|--------|
| 0226900100 | 附件: 直通型插头+9芯轴向电缆 L=1 M    | 90     |
| 0226900250 | 附件: 直通型插头+9芯轴向电缆 L=2.5 M  | 220    |
| 0226900500 | 附件: 直通型插头+9芯轴向电缆 L=5 M    | 434    |
| 0226920100 | 附件: 直通型插头+25芯轴向电缆 L=1 M   | 132    |
| 0226920250 | 附件: 直通型插头+25芯轴向电缆 L=2.5 M | 320    |
| 0226920500 | 附件: 直通型插头+25芯轴向电缆 L=5 M   | 636    |

### 直角型预接线插头组件

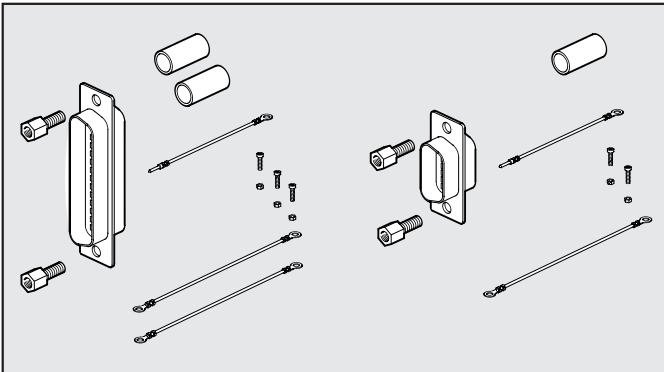


| 代号         | 说明                          | 重量 [g] |
|------------|-----------------------------|--------|
| 0226910100 | 附件: 直角型插头+9芯90° 电缆 L=1 M    | 90     |
| 0226910250 | 附件: 直角型插头+9芯90° 电缆 L=2.5 M  | 220    |
| 0226910500 | 附件: 直角型插头+9芯90° 电缆 L=5 M    | 434    |
| 0226930100 | 附件: 直角型插头+25芯90° 电缆 L=1 M   | 132    |
| 0226930250 | 附件: 直角型插头+25芯90° 电缆 L=2.5 M | 320    |
| 0226930500 | 附件: 直角型插头+25芯90° 电缆 L=5 M   | 636    |

### 接线图, 预接线插头

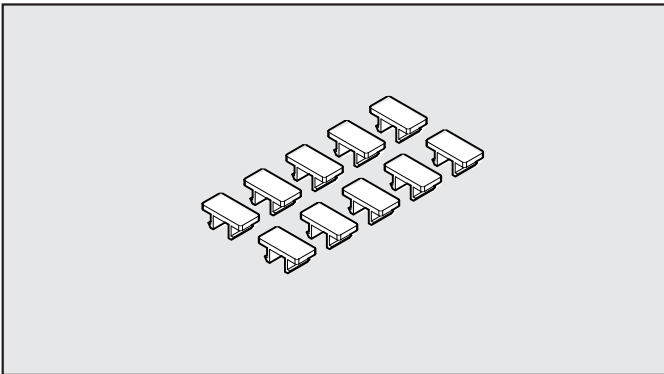
| 25 针脚 | 电触点位置 | 对应接线的颜色 | 电触点位置 | 对应接线的颜色 | 电触点位置 | 对应接线的颜色 | 9 针脚  | 电触点位置 | 对应接线的颜色 |
|-------|-------|---------|-------|---------|-------|---------|-------|-------|---------|
|       | 1     | 蓝色/黑色   | 10    | 棕色/白色   | 19    | 黄色/黑色   |       | 1     | 绿色/黑色   |
| 2     | 红色/棕色 | 11      | 红色/橙色 | 20      | 白色    | 2       | 白色    |       |         |
| 3     | 白色/黑色 | 12      | 淡蓝    | 21      | 蓝色/白色 | 3       | 蓝色/黑色 |       |         |
| 4     | 红色/蓝色 | 13      | 黄色/白色 | 22      | 棕色    | 4       | 蓝色    |       |         |
| 5     | 黑色/橙色 | 14      | 黄色    | 23      | 绿色/白色 | 5       | 黄色/黑色 |       |         |
| 6     | 黄色/红色 | 15      | 红色/绿色 | 24      | 红色    | 6       | 黄色    |       |         |
| 7     | 黑色/棕色 | 16      | 橙色    | 25      | 绿色/黑色 | 7       | 红色/黑色 |       |         |
| 8     | 白色/红色 | 17      | 橙色/白色 |         |       | 8       | 绿色    |       |         |
| 9     | 红色/黑色 | 18      | 绿色    |         |       | 9       | 白色/黑色 |       |         |

电气插座组件, 插座基座 + 触点 + 公用终端



| 代号         | 说明        |
|------------|-----------|
| 0226180201 | 电气插座+25针  |
| 0226180202 | 电气插座 - 9针 |

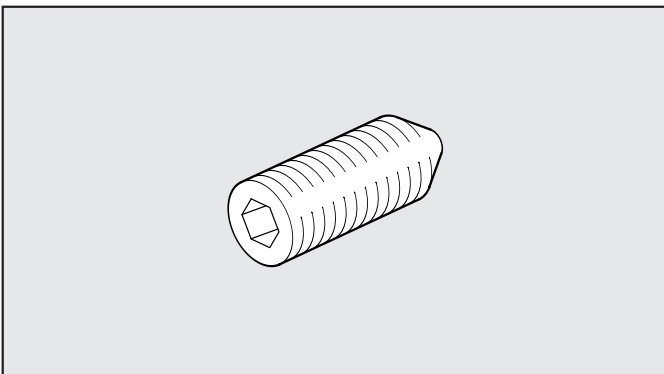
标识牌组件



| 代号         | 说明    |
|------------|-------|
| 0226107000 | 标识牌组件 |

每包10个

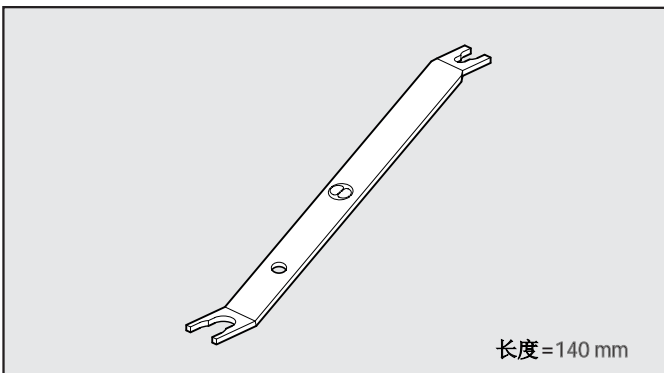
组件 (无头螺钉)



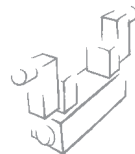
| 代号         | 说明                |
|------------|-------------------|
| 0227300800 | 无头螺钉, 用于MULTIMACH |

每包10个

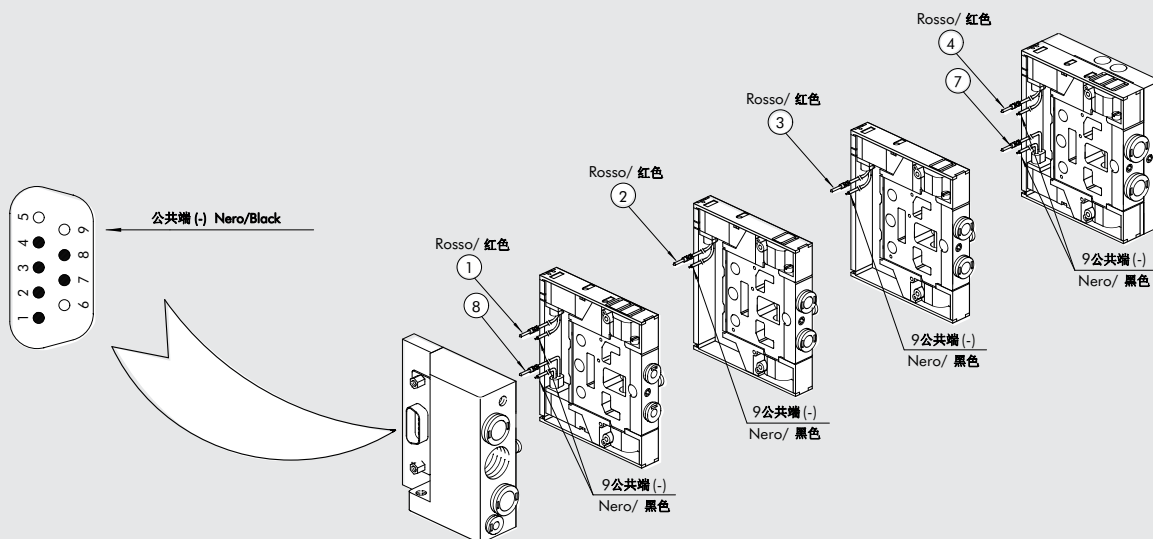
R17松管扳手



| 代号      | 说明   | Ø 气管     | 备注             |
|---------|------|----------|----------------|
| 2L17001 | RL17 | Ø 3至Ø 10 | 用于R型系列接头和Fox接头 |

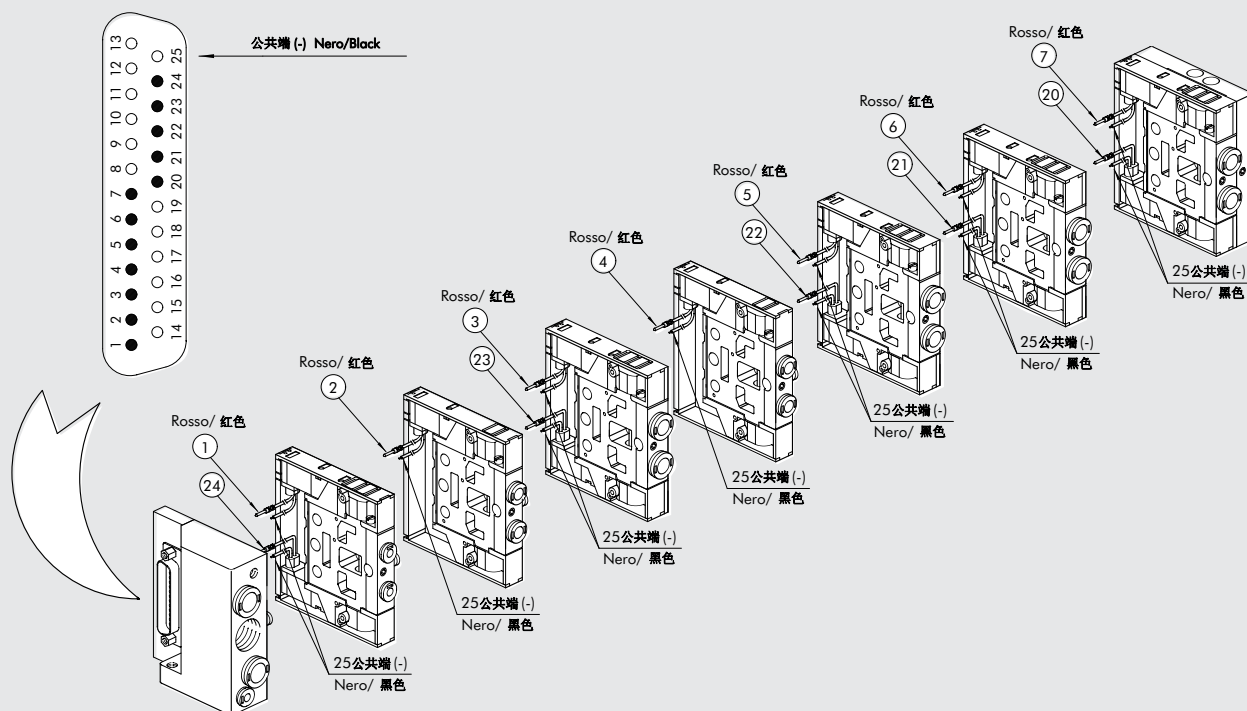


## 9针接口的接线图



备注：可根据要求提供正极公共端接线。

## 25针接口的接线图



备注：可根据要求提供正极公共端接线。