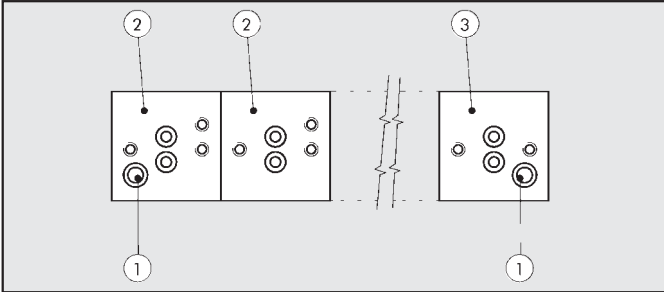


CNOMO底座的模块化配置

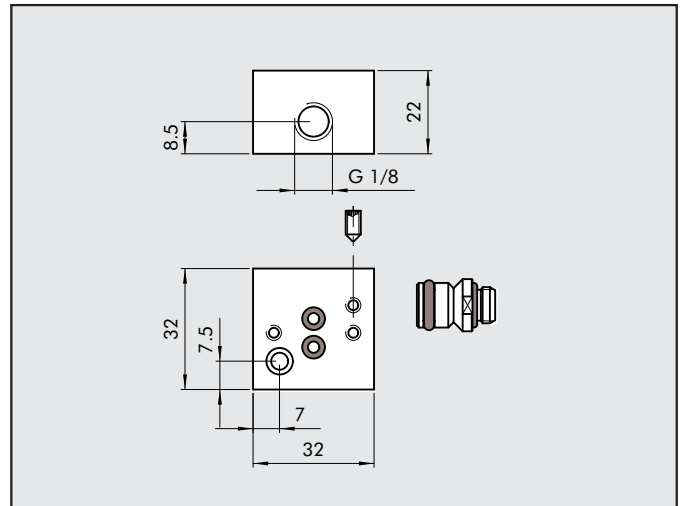
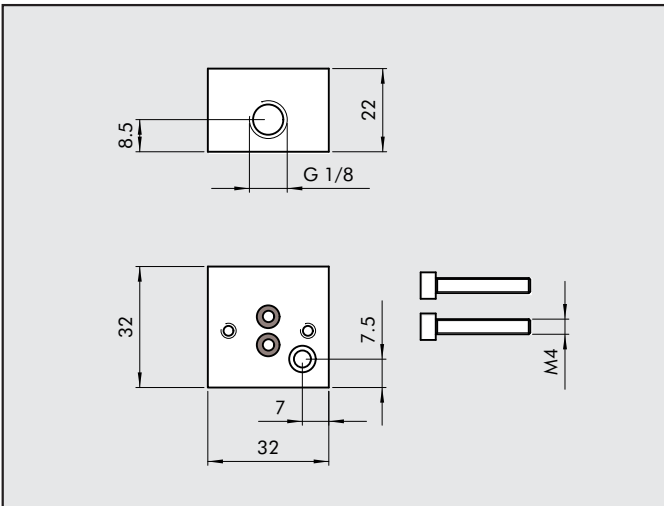
零部件



- ① 两个安装螺钉（含在进气口组件内）
- ② CNOMO气路板底座组件
- ③ CNOMO气路板进气口组件

CNOMO气路板进气口组件

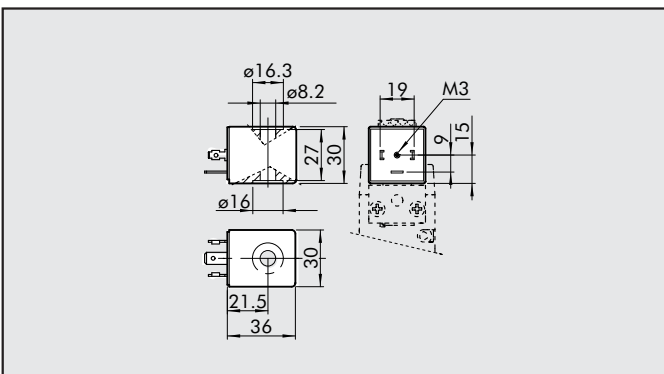
CNOMO气路板底座组件



代号 说明
0227000200 CNOMO气路板底座进气口组件

代号 说明
0227000150 CNOMO气路板底座组件

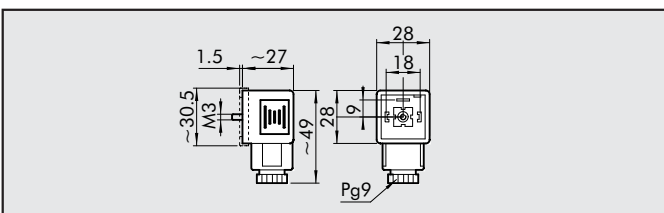
线圈，宽30 mm



- 电触点，符合DIN 43650 A 型
- 电压波动：-10%/+10%
- 绝缘等级：F155
- 防护等级：IP65 EN 60529（带插头的条件下）
- 通电持续率：100% ED
- 100% 通电持续率时线圈的最高温度：70°C（环境温度20°）

| 代号 | 额定电压 | 持续电流 (功耗) | | 缩写 |
|-------------|--------------|-----------|-----|---------------------|
| | | 启动 | 保持 | |
| W0210010100 | 24VDC | 5W | 4W | 线圈 30 Ø8 4W-24VDC |
| W0210011100 | 24V 50/60Hz | 10VA | 4VA | 线圈 30 Ø8 4VA-24VAC |
| W0210012100 | 110V 50/60Hz | 10VA | 4VA | 线圈 30 Ø8 4VA-110VAC |
| W0210013100 | 220V 50/60Hz | 10VA | 4VA | 线圈 30 Ø8 4VA-220VAC |

插头，宽30 mm



| 代号 | 颜色 | 电缆直径 | 型号 |
|-------------|----|------|----------------|
| W0970520033 | 黑色 | PG9 | 标准型 |
| W0970520034 | 透明 | PG9 | LED 24V |
| W0970520035 | 透明 | PG9 | LED 110V |
| W0970520036 | 透明 | PG9 | LED 220V |
| W0970520037 | 透明 | PG9 | LED + VDR 24V |
| W0970520038 | 透明 | PG9 | LED + VDR 110V |
| W0970520039 | 透明 | PG9 | LED + VDR 220V |