

- Mini 阀，带3/2常开、常闭型提动阀，
- 任意位置安装
- 快插接头，用于阀体上内径 $\varnothing 4\text{ mm}$ 、接口螺纹M5的管子
- 启动力小
- 信号迅速准确
- 机械驱动
- 通过安装VMA1-000 连接件，可将1个或2个VME 阀安装到 $\varnothing 22$ 的手动按钮或开关上（手动操作阀），可实现3/2、5/2、5/3中泄式和5/3中压功能。

可根据需要在VME阀旁边安装常开常闭型电子开关发出电/气复合信号。

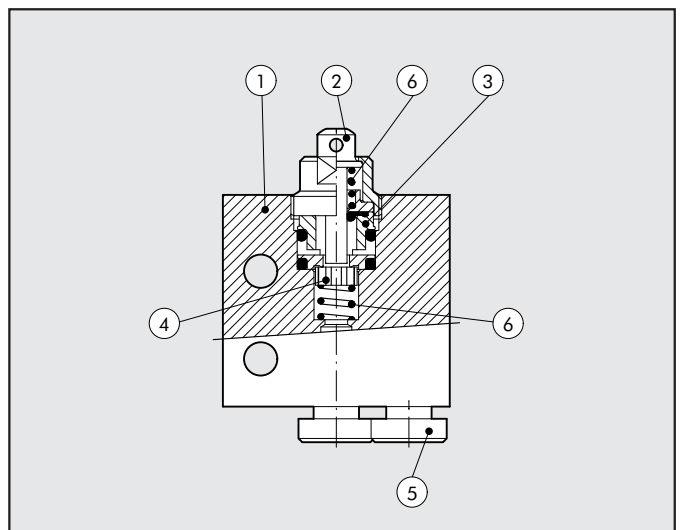


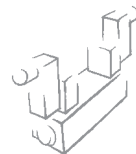
技术特点

接口尺寸	快插接头，用于直径4和M5的管子（轴向或侧向）
工作介质	未润滑的过滤空气。若润滑，则必须持续润滑。
结构形式	提动式
型式	机控、手控
驱动方式	
<ul style="list-style-type: none"> • 机控 • 手控 	带柱塞、墙面安装用的柱塞、滚轮杠杆、单向滚轮杠杆 取决于所选的驱动面板类型
工作压力	0.5-10 bar
工作温度	-10°至+60°C
公称通径	2.5 mm
声速流导C	16.5 NI/min · bar
临界压力比b	0.03 bar/bar
6 bar压差为0.5 bar时的流量	35 NI/min
6 bar压差为1 bar 时的流量	60 NI/min
6 bar时柱塞的驱动力	8 N
建议使用的润滑剂	ISO和UNI FD 22
安装位置	任意位置
兼容的润滑油:	请参见 6.1/12 页

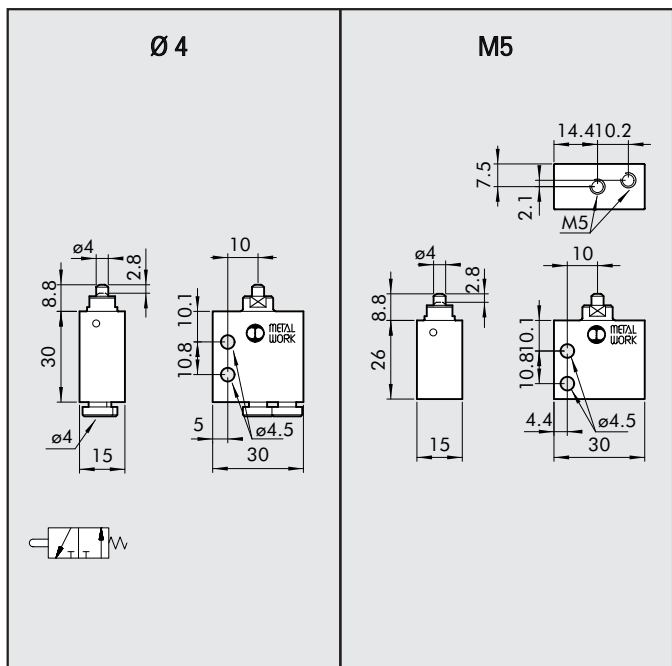
零部件

- ① 阀体: 铝
- ② 按钮: 化学镀镍铜
- ③ 衬套: 铜
- ④ 密封圈: NBR丁腈橡胶
- ⑤ 套筒式快插接头: 不锈钢、铜或塑料
- ⑥ 弹簧: 不锈钢



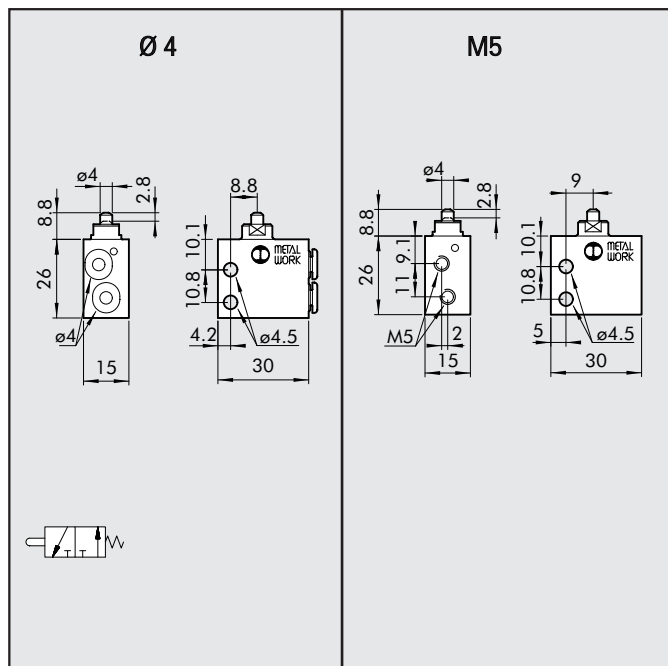


3/2 柱塞式常开型轴向接口



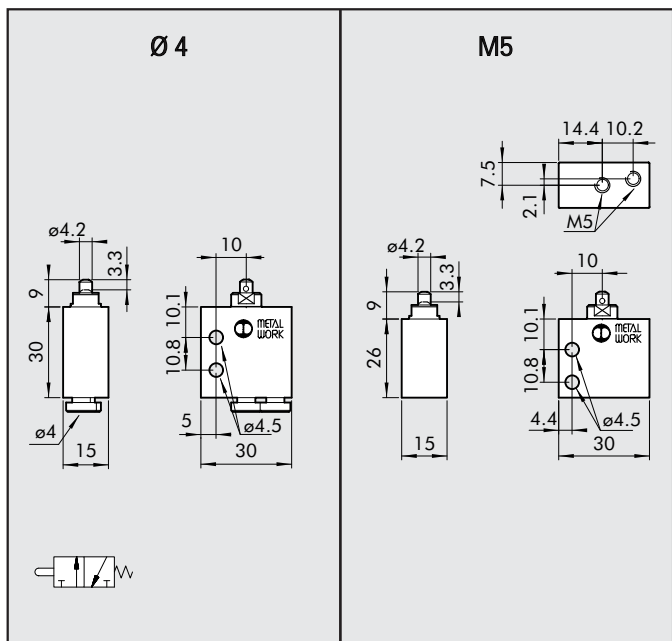
代号	说明	重量 [g]
W3501000101	VME1-10 NO Ø4	42
W3501000110	VME1-16 NO M5	36

3/2 柱塞式常开型侧向接口



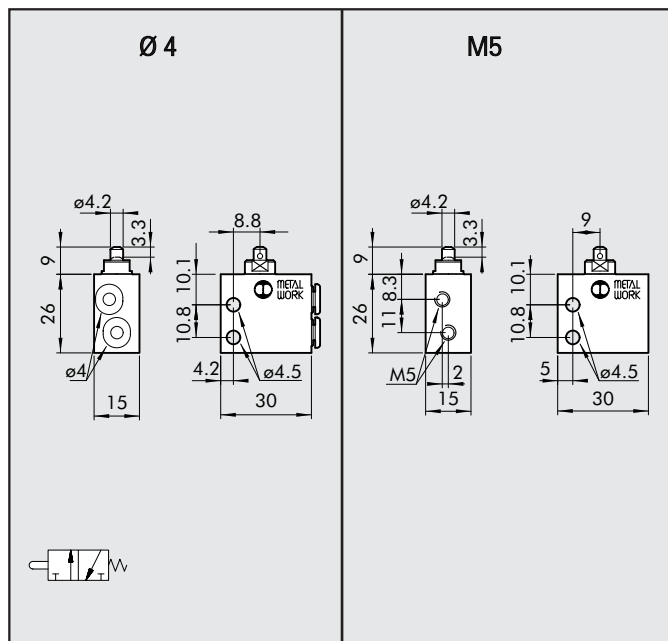
代号	说明	重量 [g]
W3501001100	VME2-00 NO Ø4	34
W3501001110	VME2-10 NO M5	34

3/2 柱塞式常闭型轴向接口



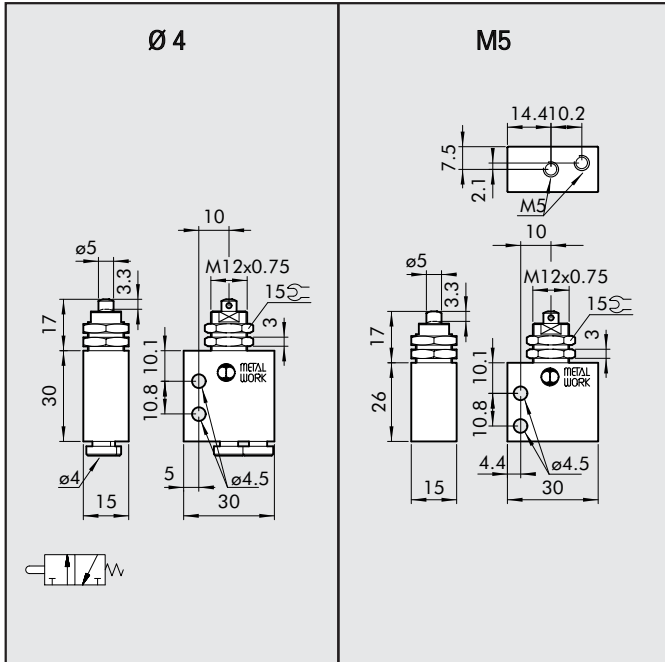
代号	说明	重量 [g]
W3501000100	VME1-01 NC Ø4	42
W3501000111	VME1-11 NC M5	36

3/2 柱塞式常闭型侧向接口



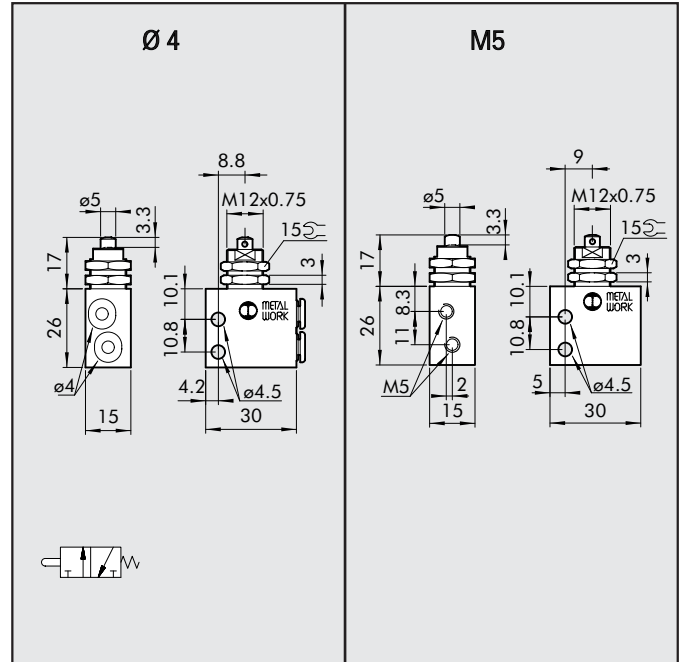
代号	说明	重量 [g]
W3501001101	VME2-01 NC Ø4	34
W3501001111	VME2-11 NC M5	34

3/2 柱塞型，墙面安装式，常闭型轴向接口



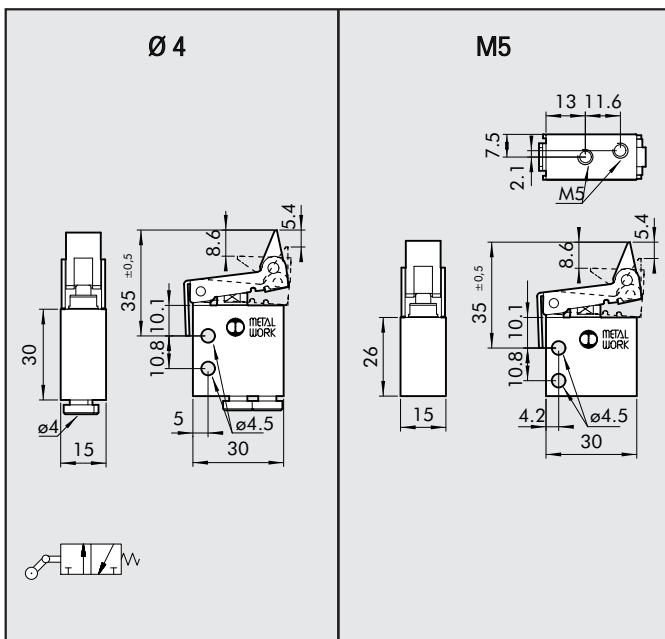
代号	说明	重量 [g]
W3501000400	VME1-04 NC Ø4	54
W3501000411	VME1-14 NC M5	48

3/2 柱塞型，墙面安装式，常闭型侧向接口



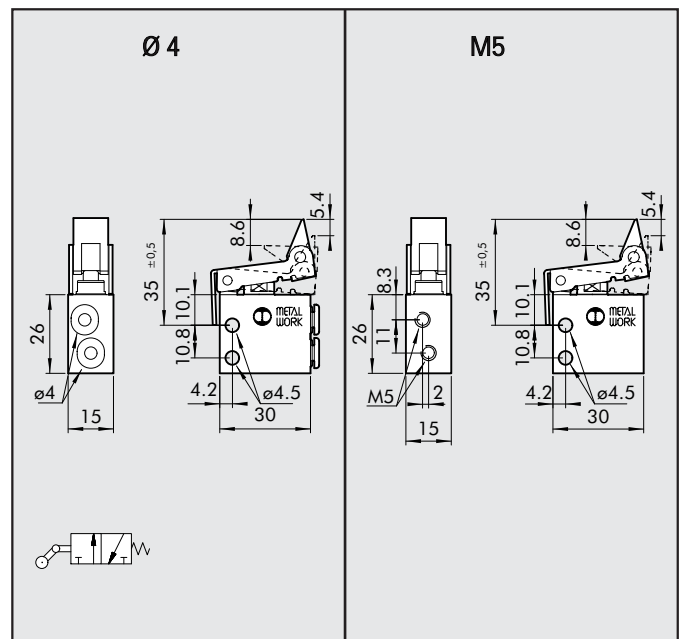
代号	说明	重量 [g]
W3501001401	VME2-04 NC Ø4	46
W3501001411	VME2-14 NC M5	46

3/2 单向滚轮杠杆式，常闭型轴向接口

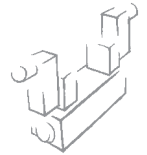


代号	说明	重量 [g]
W3501000300	VME1-03 NC Ø4	60
W3501000311	VME1-13 NC M5	54

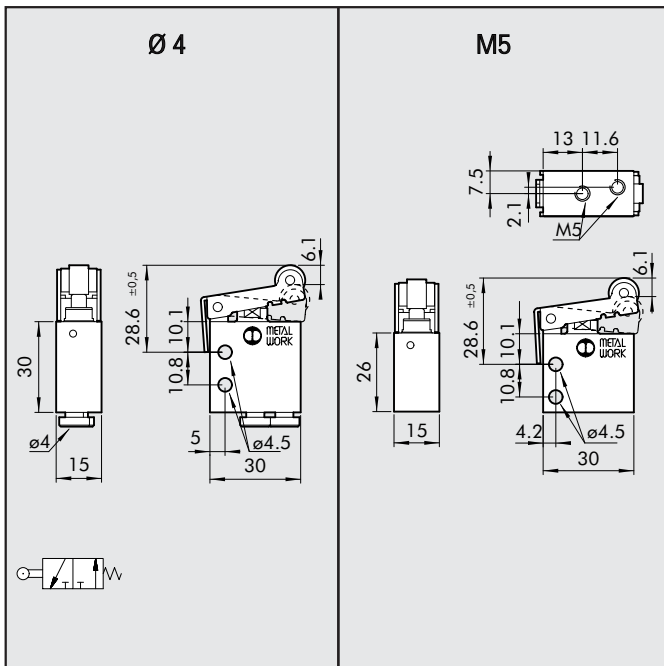
3/2 单向滚轮杠杆式，常闭型侧向接口



代号	说明	重量 [g]
W3501001301	VME2-03 NC Ø4	52
W3501001311	VME2-13 NC M5	52

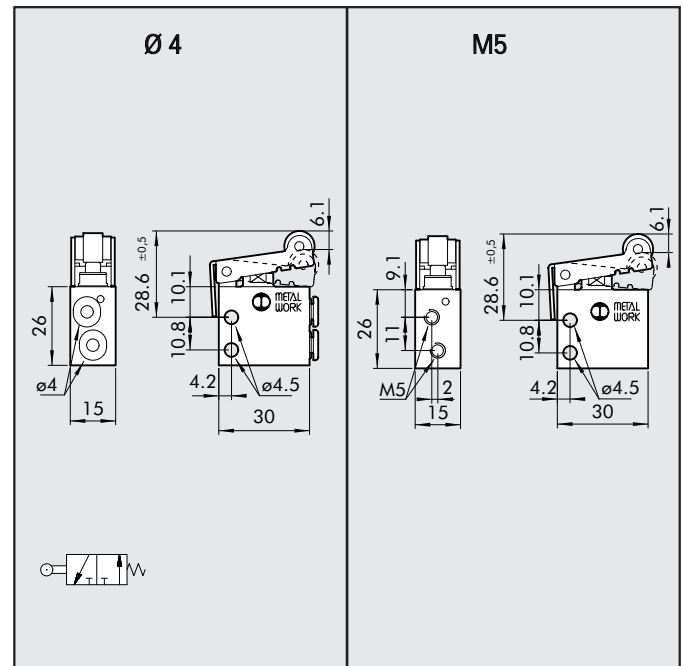


3/2 滚轮杠杆式，常开型轴向接口



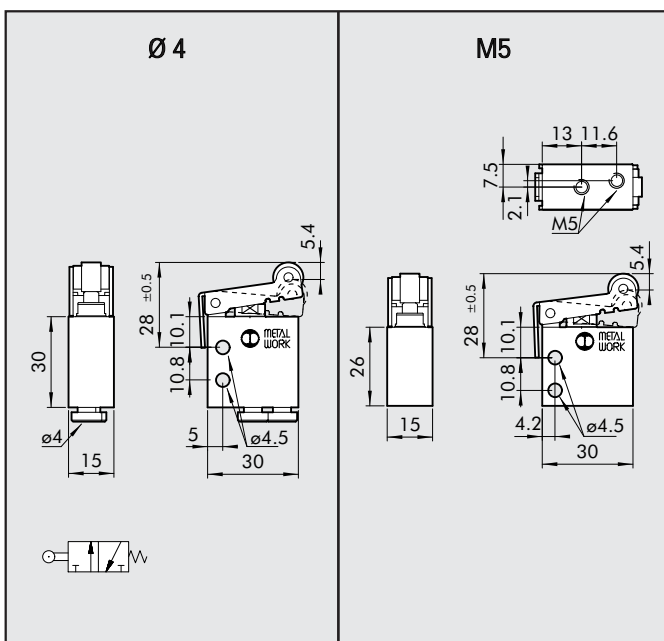
代号	说明	重量 [g]
W3501000201	VME1-05 NO ø4	58
W3501000210	VME1-15 NO M5	52

3/2 滚轮杠杆式，常开型侧向接口



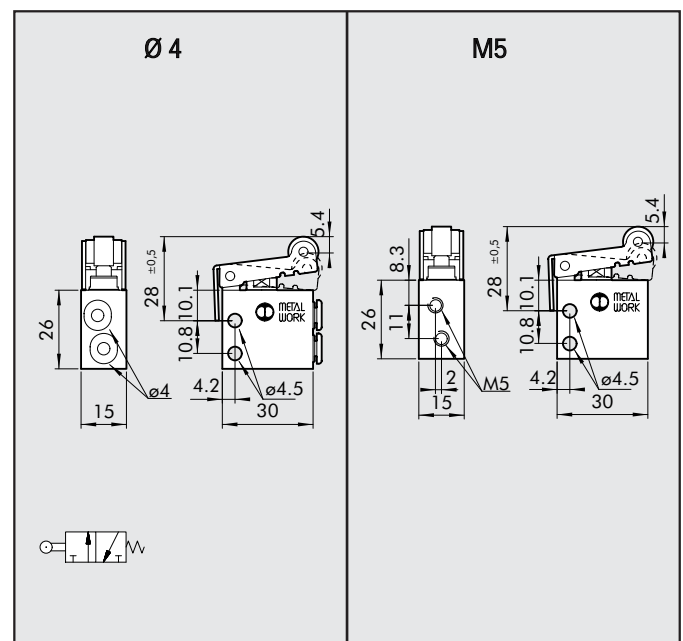
代号	说明	重量 [g]
W3501001200	VME2-05 NO ø4	50
W3501001210	VME2-15 NO M5	50

3/2 滚轮杠杆式，常闭型轴向接口



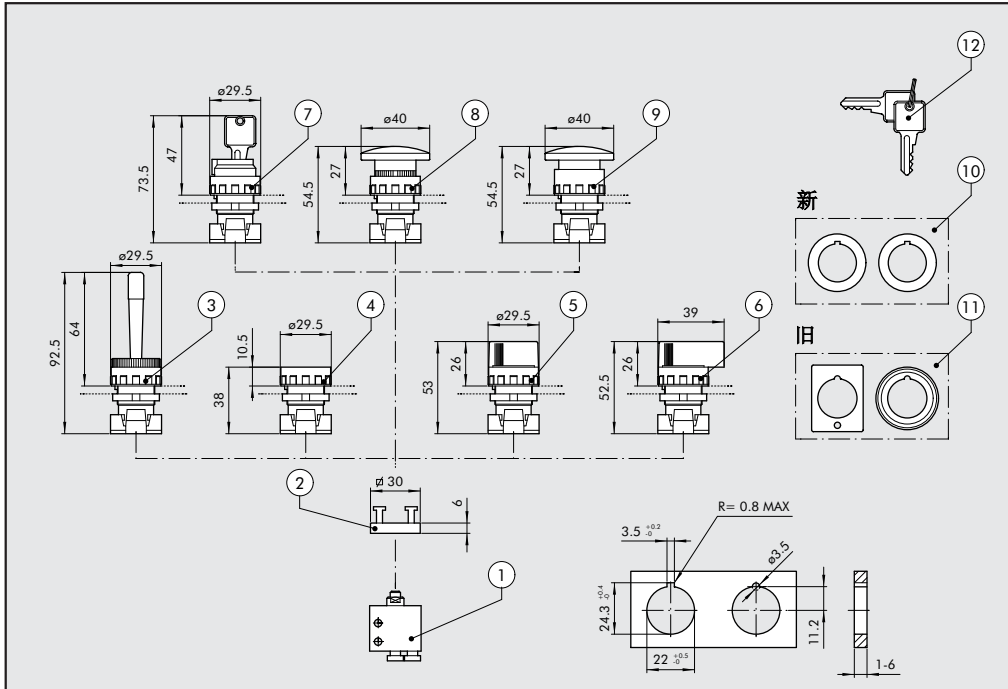
代号	说明	重量 [g]
W3501000200	VME1-02 NC ø4	56
W3501000211	VME1-12 NC M5	50

3/2 滚轮杠杆式，常闭型侧向接口



代号	说明	重量 [g]
W3501001201	VME2-02 NC ø4	52
W3501001211	VME2-12 NC M5	50

VME手控阀的装配图



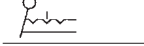
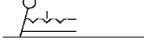




备注：
将一个3/2常闭型柱塞阀和3/2常开型柱塞阀安装在同一个连接板上可获得5/2气控功能。

将两个3/2常闭型柱塞阀安装在连接板上可获得5/3中泄式功能。

将两个3/2常开型柱塞阀安装在连接板上可获得5/3中压式功能。

订货代号

符号	参考	说明	代号	重量 [g]
	①	3/2 常闭型轴向接口 $\varnothing 4$	W3501000100	42
		3/2 常闭型轴向接口 M5	W3501000111	36
		3/2 常闭型侧向接口 $\varnothing 4$	W3501001101	34
		3/2 常闭型侧向接口 M5	W3501001111	34
	①	3/2 常开型轴向接口 $\varnothing 4$	W3501000101	42
		3/2 常开型轴向接口 M5	W3501000110	36
		3/2 常开型侧向接口 $\varnothing 4$	W3501001100	34
		3/2 常开型侧向接口 M5	W3501001110	34
	②	附加座，厚度为6.8mm	0351000050	5
	③	单稳态拨动开关	W0351000015	25
	④	单稳态，圆盖板按钮（红色、黑色） ◆ 双稳态，无圆盖板按钮	W0351000011	15
	⑤	黑色短柄开关，2位，单稳态	W0351000030	20
		黑色短柄开关，2位，双稳态	W0351000031	20
	⑤	黑色短柄开关，3位，单稳态	W0351000032	20
		黑色短柄开关，3位，双稳态	W0351000033	20
	⑥	黑色长柄开关，2位，单稳态	W0351000034	26
		黑色长柄开关，2位，双稳态	W0351000035	26
	⑥	黑色长柄开关，3位，单稳态	W0351000036	26
		黑色长柄开关，3位，双稳态	W0351000037	26
	⑦	钥匙开关，2位，钥匙于2位	W0351000016	50
		钥匙开关，2位，钥匙于0位	W0351000018	50
	⑧	红色单稳态蘑菇头按钮 $\varnothing 40$	W0351000013	27
		黑色单稳态蘑菇头按钮 $\varnothing 40$	W0351000017	27
	⑨	红色蘑菇头按钮，带锁定装置 $\varnothing 40$	W0351000014	29
◆ 双稳态按钮已不供货，如需该形式 可选用黑色短柄开关，2位，双稳态的方式。⑤ + 仅可用于高分子聚合材质的开关 ▲ 仅可用于金属材质的开关	⑩	+ 变径，将孔径从 $\varnothing 30$ 变为 $\varnothing 22.5\text{mm}$	W0351000049	
	⑪	▲ 连接板，用于 $\varnothing 30$ G2326	W0351000050	
	⑫	+ 钥匙，用于带钥匙开关	W0351000021	
		绿色盖板，用于④	W0351000056	